



SISTEMAS CORREDEROS Y ARMARIOS

- 062 SISTEMAS DE PERFILERÍA PARA VESTIDOR - VITRINAS
- 072 SISTEMAS DE PERFILERÍA PARA PUERTAS VESTIDOR - VITRINAS
- 080 SISTEMAS DE PERFILERÍA PARA VESTIDOR
- 086 SISTEMA DE PUERTAS OCULTAS
- 090 SISTEMA DE PUERTAS CORREDERAS + BATIENTES
- 092 ARMAZONES PARA PUERTA
- 104 SISTEMAS CORREDEROS KOBLENZ
- 118 SISTEMAS COPLANARES
- 120 SISTEMA APERTURA HORIZONTAL PEGASO
- 122 SISTEMAS CORREDEROS RAUMPLUS
- 136 SISTEMAS DE PUERTAS CORRDERAS





trial

SISTEMA ONLY EVOLUTION

Nuevo sistema de perfiles en aluminio con cremallera interior para realizar estructuras de armarios, vestidores y estanterías. La diferencia respecto a la anterior versión está en el sistema de sujeción de los estantes interiores. Igual que su predecesor, permite su instalación a pared o como mueble independiente. Un sistema polivalente, flexible y de fácil uso con múltiples aplicaciones estructurales y estéticas.

PERFIL VERTICAL OL-2545

Referencia	Medida	Acabado			€/ud.
OL-2545N 6000	6.000 mm	Negro satinado	1 ud.	Stock	
OL-2545I 6000	6.000 mm	Inox	-	5 Sem.	
OL-2545GR 6000	6.000 mm	Bruto	1 ud.	5 Sem.	

PERFIL VERTICAL OL-2545 RG

Referencia	Medida	Acabado			€/ud.
OL-2545RGN 3000	3.000 mm	Negro satinado	1 ud.	Stock	
OL-2545RGI 3000	3.000 mm	Inox	-	5 Sem.	
OL-2545RGGR 3000	3.000 mm	Bruto	1 ud.	5 Sem.	

PERFIL VERTICAL OL-2570 / PARA SISTEMA VITRINA DESEO

Referencia	Medida	Acabado			€/ud.
OL-2570N 6000	6.000 mm	Negro satinado	1 ud.	Stock	
OL-2570I 6000	6.000 mm	Inox	-	5 Sem.	
OL-2570GR 6000	6.000 mm	Bruto	1 ud.	5 Sem.	

COMPLEMENTOS

Referencia	Descripción			€/ud.
OL-P	Nivelador para perfil vertical	1 ud.	Stock	
GU-C-TR 3000	Guarnición cobertura transparente interior perfil 3.000 mm	1 ud.	Stock	
GU-C-RG-TR 3000	Guarnición cobertura transp. para vidrio 3.000 mm para OL 2545RG	1 ud.	Stock	

OBSERVACIONES

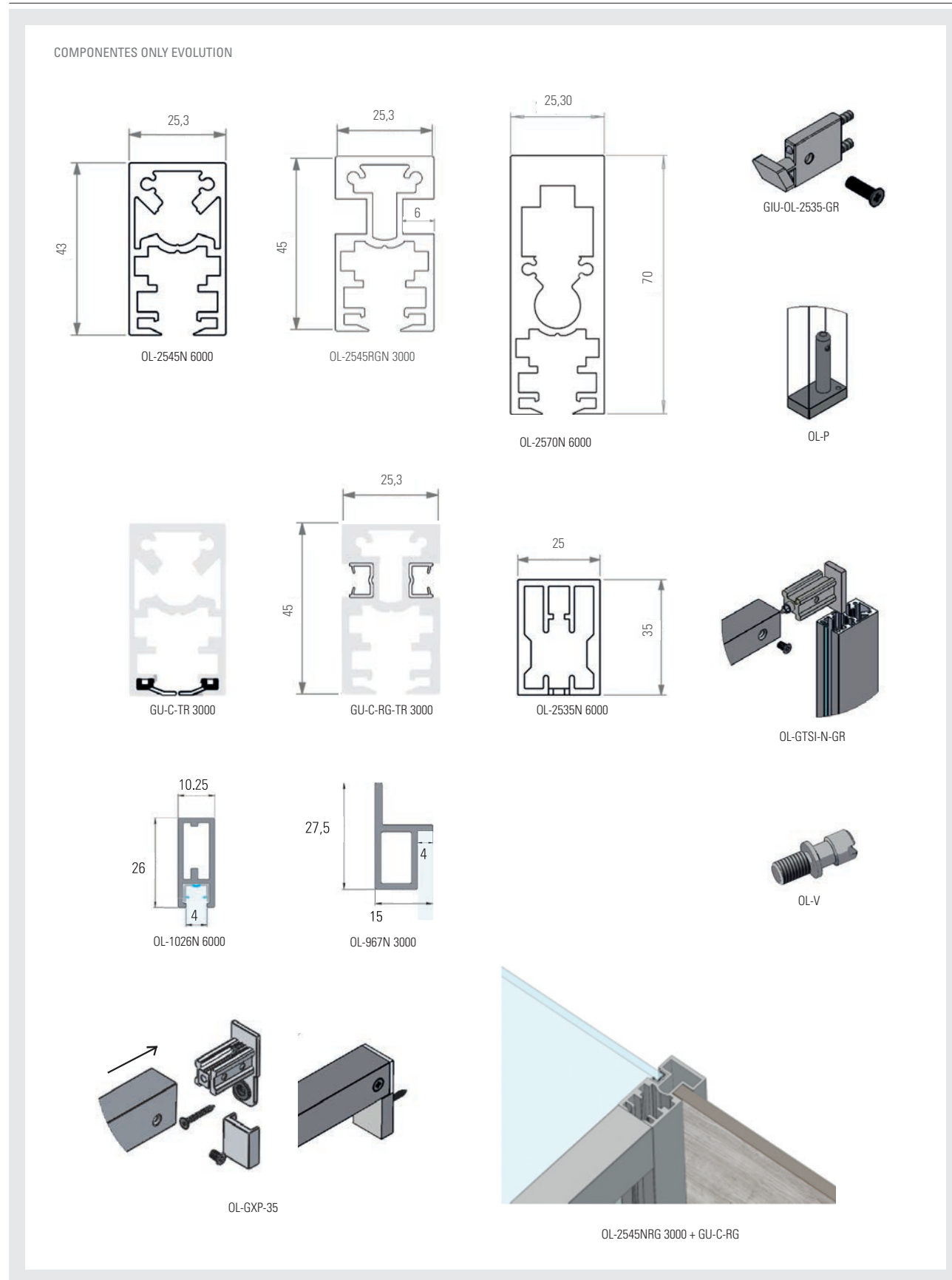
Se necesitan dos guarniciones por perfil.

PERFIL VERTICAL OL-967N / LATERAL CRISTAL PEGADO

Referencia	Descripción			€/ud.
OL-967N 3000	Perfil OL-967 negro satinado 3.000 mm	1 ud.	Stock	
OL-V	Perno para montaje trasera y costado	1 ud.	Stock	

PERFIL VERTICAL OL-1026 / LATERAL O TRASERA CRISTAL NO PEGADO

Referencia	Descripción			€/ud.
OL-1026N 6000	Perfil OL-1026 para lateral o trasera negro satinado 6.000 mm	1 ud.	Stock	
GIU-ANTA-GR	Escuadra OL-1026	1 ud.	Stock	
GU-C-3000-VETRO	Guarnición para OL-1026	1 ud.	Stock	
OL-V	Perno para montaje trasera y lateral	1 ud.	Stock	



PERFIL TRAVESAÑO INTREMEDI0 / SUPERIOR OL-2535

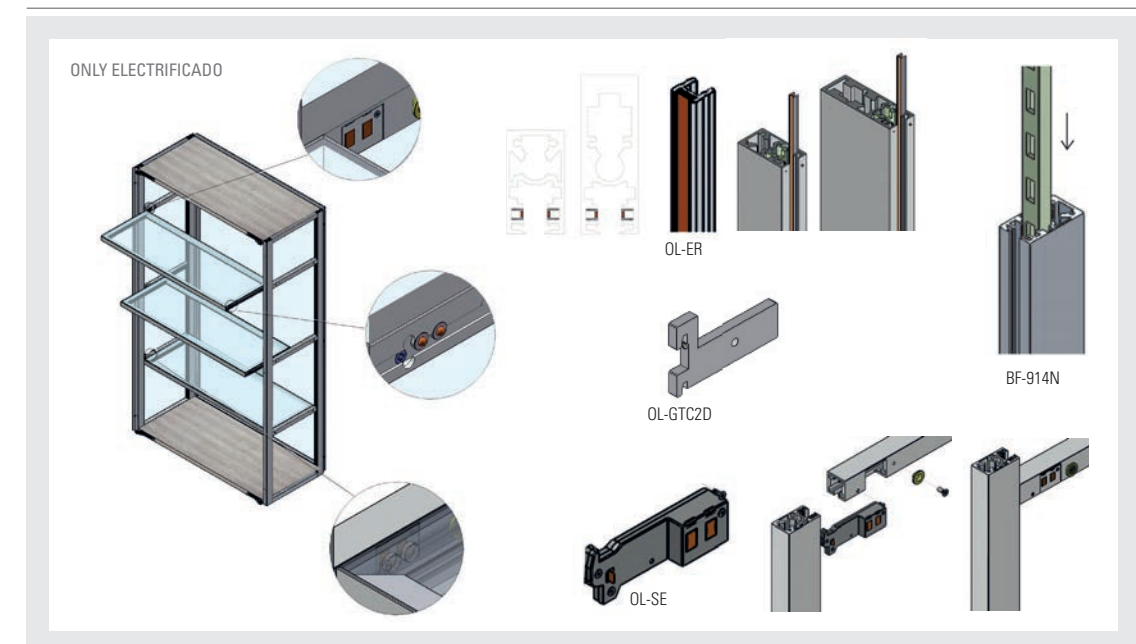
Referencia	Medida	Acabado			€/ud.
OL-2535N 6000	6.000 mm	Negro satinado	1 ud.	Stock	
OL-2535I 6000	6.000 mm	Inox	-	5 Sem.	
OL-2535GR 6000	6.000 mm	Bruto	1 ud.	5 Sem.	
Complementos					
GIU-OL-2535-GR	Unión perfil para travesaño intermedio		1 ud.	Stock	
OL-GTSI-N-GR	Unión perfil para travesaño superior / inferior		1 ud.	Stock	
OL-GXP-35-COVER-N	Unión perfil a pared para travesaño superior / inferior negro		1 ud.	Stock	
OL-GXP-COVER-I	Unión perfil a pared para travesaño superior / inferior inox		-	5 Sem.	
OL-GXP-COVER-GR	Unión perfil a pared para travesaño superior / inferior bruto		1 ud.	5 Sem.	
OL-V	Perno para montaje trasera y costado		1 ud.	Stock	

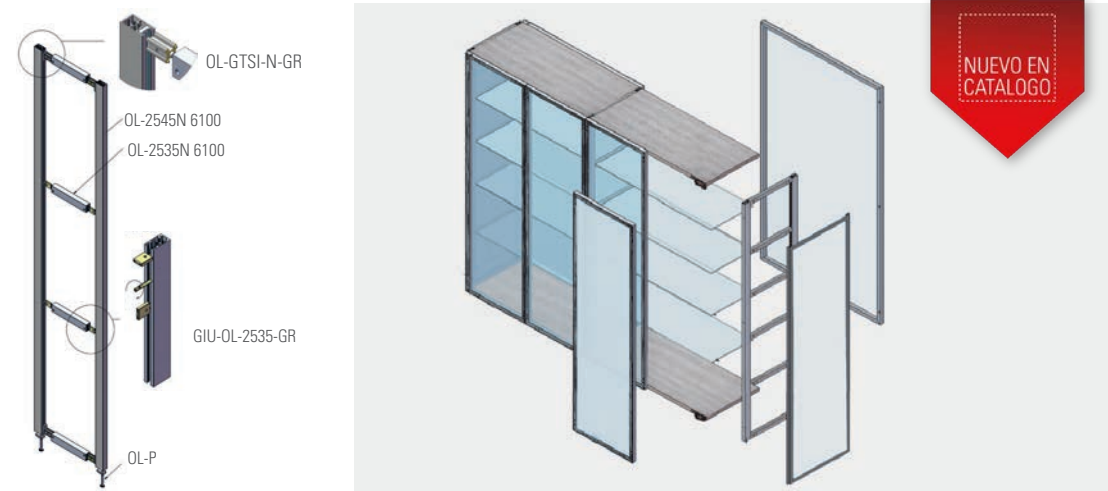
ONLY EVOLUTION ELECTRIFICADO

Referencia	Descripción			€/ud.
OL-ER 3000	Juego varillas 3.000 mm para electrificación perfil vertical ONLY	1 ud.	Consultar	
OL-SE	Soporte izquierdo electrificado para travesaño ONLY	1 ud.	Consultar	
BF-914N 6100	Cremallera estructura ONLY 6.000 mm negra	1 ud.	Consultar	
OL-GTC2D	Soporte travesaño	1 ud.	Consultar	

OBSERVACIONES

El ONLY EVOLUTION electrificado permite la electrificación de los perfiles verticales. Des esta forma podremos instalar estantes con luz que tomarán la electricidad del propio perfil vertical, sin necesidad de instalar cables. El cliente podrá variar la altura de colocación de los estantes LAIT, con la ventaja de que estos mantendrán la iluminación.





trial

SISTEMA ONLY EVOLUTION INSTALACIÓN INDEPENDIENTE

KIT VERTICAL SISTEMA ONLY EVOLUTION A MEDIDA INDEPENDIENTE PERFIL OL-2545 + OL-2545

Referencia	Medida	Acabado			€/ud.
OL-E200X60-N	Kit vertical independiente hasta 2.000 x 600 mm	Negro satinado	1 ud.	2 Sem.	
OL-E300X60-N	Kit vertical independiente hasta 3.000 x 600 mm	Negro satinado	1 ud.	2 Sem.	
OL-E200X60-I	Kit vertical independiente hasta 2.000 x 600 mm	Inox	-	6 Sem.	
OL-E300X60-I	Kit vertical independiente hasta 3.000 x 600 mm	Inox	-	6 Sem.	
OL-E200X60-GR	Kit vertical independiente hasta 2.000 x 600 mm	En bruto	1 ud.	6 Sem.	
OL-E300X60-GR	Kit vertical independiente hasta 3.000 x 600 mm	En bruto	1 ud.	6 Sem.	

OBSERVACIONES

Kit vertical incluye: 2uds. Perfil OL-2545 (según medida y acabado) + 2uds. Perfil OL-2535 (600 mm según acabado) + 4uds. GU-C-TR 3000 (según medida) + 4uds. OL-GTISI-N-GR + 2uds. OL-P + Mecanizado + Embalaje.
Otras medidas consultar.

NOTA

Opción electrificar Kit vertical 3.000 mm __ €.

KIT TRAVESAÑO PARA SISTEMAS ONLY EVOLUTION INDEPENDIENTES

Referencia	Medida	Acabado			€/ud.
OL-T60-N	Kit travesaño intermedio independiente 600 mm	Negro satinado	1 ud.	Stock	
OL-T60-I	Kit travesaño intermedio independiente 600 mm	Inox	-	6 Sem.	
OL-T60-GR	Kit travesaño intermedio independiente 600 mm	En bruto	1 ud.	6 Sem.	

OBSERVACIONES

Kit travesaño incluye: 1ud. Perfil OL-2535 (600mm) + 2uds. Perfil GIU-OL-2535 + Mecanizado + Embalaje
Otras medidas consultar

NOTA

Opción electrificar travesaño sin cables __ €. Para su funcionamiento se necesita también el estante LAIT con opción de electrificado.

KIT VERTICAL SISTEMA ONLY EVOLUTION A MEDIDA INDEPENDIENTE PERFIL OL-2545 + OL-2545RG

Referencia	Medida	Acabado			€/ud.
OL-E45RG200X60-N	Kit vertical independiente hasta 2.000 x 600 mm	Negro satinado	1 ud.	2 Sem.	
OL-E45RG300X60-N	Kit vertical independiente hasta 3.000 x 600 mm	Negro satinado	1 ud.	2 Sem.	
OL-E45RG200X60-I	Kit vertical independiente hasta 2.000 x 600 mm	Inox	-	6 Sem.	
OL-E45RG300X60-I	Kit vertical independiente hasta 3.000 x 600 mm	Inox	-	6 Sem.	
OL-E45RG200X60-GR	Kit vertical independiente hasta 2.000 x 600 mm	En bruto	1 ud.	6 Sem.	
OL-E45RG300X60-GR	Kit vertical independiente hasta 3.000 x 600 mm	En bruto	1 ud.	6 Sem.	

OBSERVACIONES

Kit vertical incluye: 1ud. Perfil OL-2545 (según medida y acabado) + 1ud. Perfil OL-2545RG (según medida y acabado) + 2uds. Perfil OL-2535 (600 mm según acabado) + 4uds. GU-C-TR 3000 (según medida) + 4uds. OL-GTISI-N-GR + 2uds. OL-P + Mecanizado + Embalaje.
Otras medidas consultar.

KIT VERTICAL SISTEMA ONLY EVOLUTION A MEDIDA INDEPENDIENTE PERFIL OL-2570 + OL-2545RG / PARA SIST. DESEO


Referencia	Medida	Acabado			€/ud.
OL-E70RG200X60-N	Kit vertical independiente hasta 2.000 x 600 mm	Negro satinado	1 ud.	2 Sem.	
OL-E70RG300X60-N	Kit vertical independiente hasta 3.000 x 600 mm	Negro satinado	1 ud.	2 Sem.	
OL-E70RG200X60-I	Kit vertical independiente hasta 2.000 x 600 mm	Inox	-	6 Sem.	
OL-E70RG300X60-I	Kit vertical independiente hasta 3.000 x 600 mm	Inox	-	6 Sem.	
OL-E70RG200X60-GR	Kit vertical independiente hasta 2.000 x 600 mm	En bruto	1 ud.	6 Sem.	
OL-E70RG300X60-GR	Kit vertical independiente hasta 3.000 x 600 mm	En bruto	1 ud.	6 Sem.	

OBSERVACIONES

Incluye: 1ud. Perfil OL-2570 (según medida y acabado) + 1ud. Perfil OL-2545RG (según medida y acabado) + 2uds. Perfil OL-2535 (600 mm según acabado) + 4uds. GU-C-TR 3.000 (según medida) + 4uds. OL-GTISI + 2ud. OL-P + Mecanizado + Embalaje.
Otras medidas consultar.



TRASERAS IKS PARA SISTEMA ONLY EVOLUTION / CRISTAL PEGADO



Referencia	Descripción	Acabado perfil	Cristal			€/ud.
OL-955E180X120-NT	Trasera IKS 1800 x 1200	Negro satinado	Transparente	1 ud.	3 Sem.	
OL-955E220X120-NT	Trasera IKS 2200 x 1200	Negro satinado	Transparente	1 ud.	3 Sem.	
OL-955E260X120-NT	Trasera IKS 2600 x 1200	Negro satinado	Transparente	1 ud.	3 Sem.	
OL-955E300X120-NT	Trasera IKS 3000 x 1200	Negro satinado	Transparente	1 ud.	3 Sem.	
OL-955E180X120-NP	Trasera IKS 1800 x 1200	Negro satinado	Parsol gris o bronce	1 ud.	3 Sem.	
OL-955E220X120-NP	Trasera IKS 2200 x 1200	Negro satinado	Parsol gris o bronce	1 ud.	3 Sem.	
OL-955E260X120-NP	Trasera IKS 2600 x 1200	Negro satinado	Parsol gris o bronce	1 ud.	3 Sem.	
OL-955E300X120-NP	Trasera IKS 3000 x 1200	Negro satinado	Parsol gris o bronce	1 ud.	3 Sem.	
OL-955E180X120-ND	Trasera IKS 1800 x 1200	Negro satinado	Stopsol / Dark grey	1 ud.	3 Sem.	
OL-955E220X120-ND	Trasera IKS 2200 x 1200	Negro satinado	Stopsol / Dark grey	1 ud.	3 Sem.	
OL-955E260X120-ND	Trasera IKS 2600 x 1200	Negro satinado	Stopsol / Dark grey	1 ud.	3 Sem.	
OL-955E300X120-ND	Trasera IKS 3000 x 1200	Negro satinado	Stopsol / Dark grey	1 ud.	3 Sem.	

! Todas las traseras IKS son con cristal templado.

OBSERVACIONES

Incluye: 4uds. Perfil IS 954 (según medida) + 4uds. Escuadra IS-G + Cristal 4 mm (perimetrado y pintado según medida y acabado) + 6uds. Soportes OL-V + Mecanizado + Embalaje. Otras medidas y acabados consultar.

LATERALES OL-967 PARA SISTEMA ONLY EVOLUTION


Referencia	Descripción	Acabado perfil	Cristal			€/ud.
OL-967E200X60-NT	Lateral OL-967 2000 x 600	Negro satinado	Transparente	1 ud.	3 Sem.	
OL-967E300X60-NT	Lateral OL-967 3000 x 600	Negro satinado	Transparente	1 ud.	3 Sem.	
OL-967E200X60-NP	Lateral OL-967 2000 x 600	Negro satinado	Parsol gris o bronce	1 ud.	3 Sem.	
OL-967E300X60-NP	Lateral OL-967 3000 x 600	Negro satinado	Parsol gris o bronce	1 ud.	3 Sem.	
OL-967E200X60-ND	Lateral OL-967 2000 x 600	Negro satinado	Stopsol / Dark grey	1 ud.	3 Sem.	
OL-967E300X60-ND	Lateral OL-967 3000 x 600	Negro satinado	Stopsol / Dark grey	1 ud.	3 Sem.	

! Todos los laterales OL-967 son con cristal templado.

OBSERVACIONES

Incluye: 2uds. Perfil OL-967N (según medida) + Cristal 4 mm (perimetrado y pintado según medida y acabado) + 4uds. Soportes OL-V + Mecanizado + Embalaje. Otras medidas y acabados consultar.

LATERALES OL-1026 PARA SISTEMA ONLY EVOLUTION / CRISTAL NO PEGADO

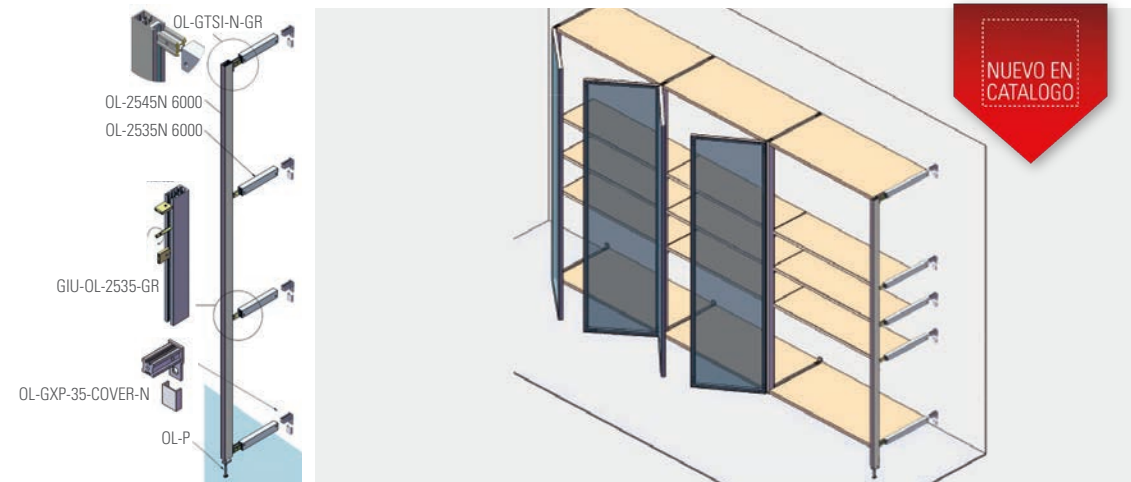
Referencia	Descripción	Acabado	Cristal			€/ud.
OL-1026E200X60-NT	Kit lateral RG 2000 x 600 mm	Negro satinado	Transparente	1 ud.	3 Sem.	
OL-1026E300X60-NT	Kit lateral RG 3000 x 600 mm	Negro satinado	Transparente	1 ud.	3 Sem.	
OL-1026E200X60-NP	Kit lateral RG 2000 x 600 mm	Negro satinado	Parsol gris o bronce	1 ud.	3 Sem.	
OL-1026E300X60-NP	Kit lateral RG 3000 x 600 mm	Negro satinado	Parsol gris o bronce	1 ud.	3 Sem.	
OL-1026E200X60-ND	Kit lateral RG 2000 x 600 mm	Negro satinado	Stopsol / Dark grey	1 ud.	3 Sem.	
OL-1026E300X60-ND	Kit lateral RG 3000 x 600 mm	Negro satinado	Stopsol / Dark grey	1 ud.	3 Sem.	

OBSERVACIONES

Incluye: 2uds. Perfil OL-1026 (según medida) + Cristal 4 mm (según medida y acabado) + 4uds. Soportes OL-V + Mecanizado + Embalaje. Otras medidas y acabados consultar.

! Todos los laterales OL-1026 son con cristal templado.





trial

SISTEMA ONLY EVOLUTION INSTALACIÓN A PARED

KIT VERTICAL SISTEMA ONLY EVOLUTION A MEDIDA A PARED PERFIL OL-2545

Referencia	Medida	Acabado			€/ud.
OL-E200X60-P-N	Kit vertical a pared hasta 2.000 x 600 mm	Negro satinado	1 ud.	2 Sem.	
OL-E300X60-P-N	Kit vertical a pared hasta 3.000 x 600 mm	Negro satinado	1 ud.	2 Sem.	
OL-E200X60-P-I	Kit vertical a pared hasta 2.000 x 600 mm	Inox	-	2 Sem.	
OL-E300X60-P-I	Kit vertical a pared hasta 3.000 x 600 mm	Inox	-	2 Sem.	
OL-E200X60-P-GR	Kit vertical a pared hasta 2.000 x 600 mm	En bruto	1 ud.	2 Sem.	
OL-E300X60-P-GR	Kit vertical a pared hasta 3.000 x 600 mm	En bruto	1 ud.	2 Sem.	

OBSERVACIONES

Kit vertical incluye: 1ud. Perfil OL-2545 (según medida y acabado) + 2uds. Perfil OL-2535 (600 mm según acabado) + 2uds. GIU-C-TR 3000 (según medida) + 2uds. OL-GTSI-N-GR + 2uds. OL-GXP-35-COVER + 1ud. OL-P + Mecanizado + Embalaje
Otras medidas consultar.

KIT TRAVESAÑO ONLY EVOLUTION A PARED

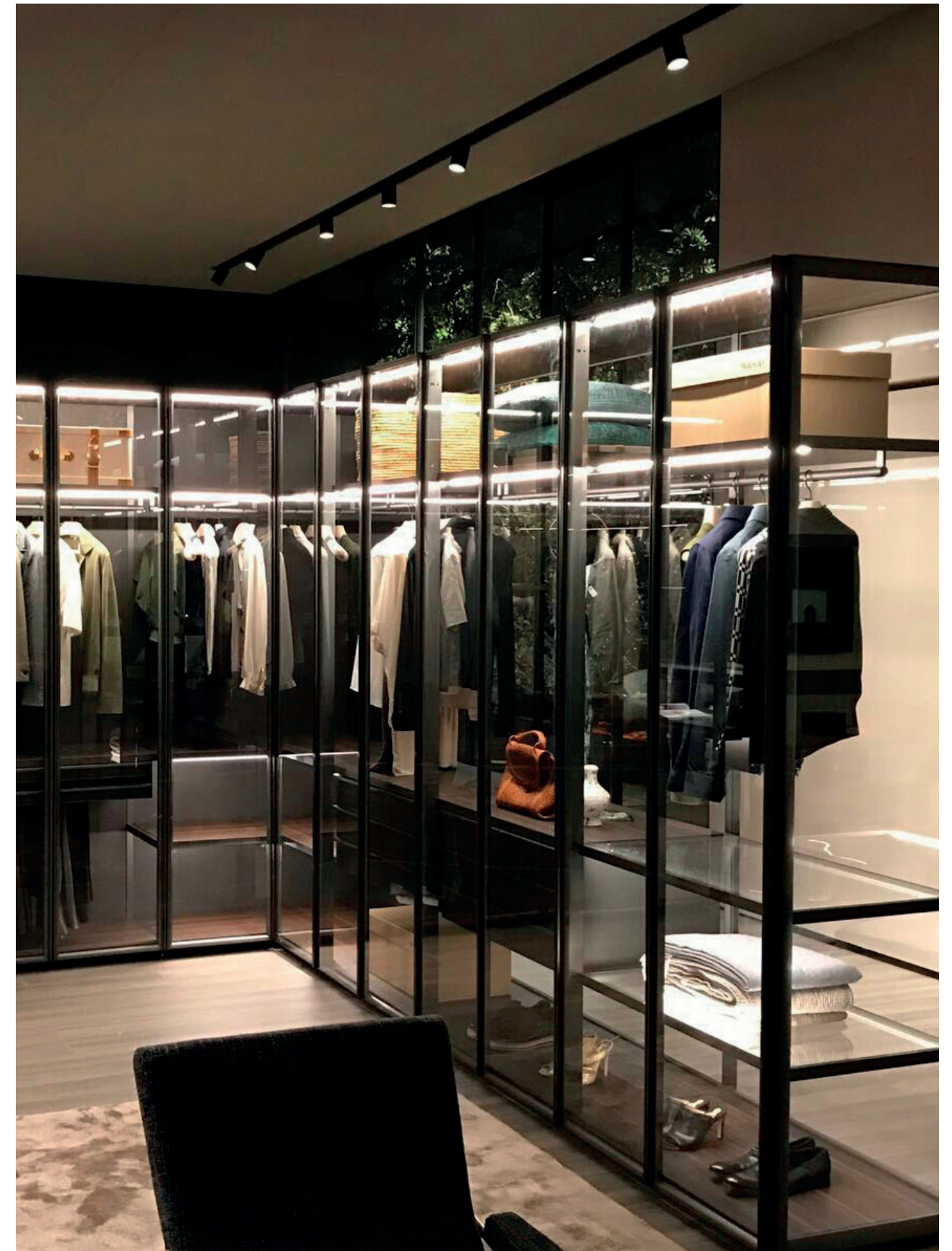
Referencia	Medida	Acabado			€/ud.
OL-T60-P-N	Kit travesaño intermedio a pared 600 mm	Negro satinado	1 ud.	2 Sem.	
OL-T60-P-I	Kit travesaño intermedio a pared 600 mm	Inox	-	2 Sem.	
OL-T60-P-GR	Kit travesaño intermedio a pared 600 mm	En bruto	1 ud.	2 Sem.	

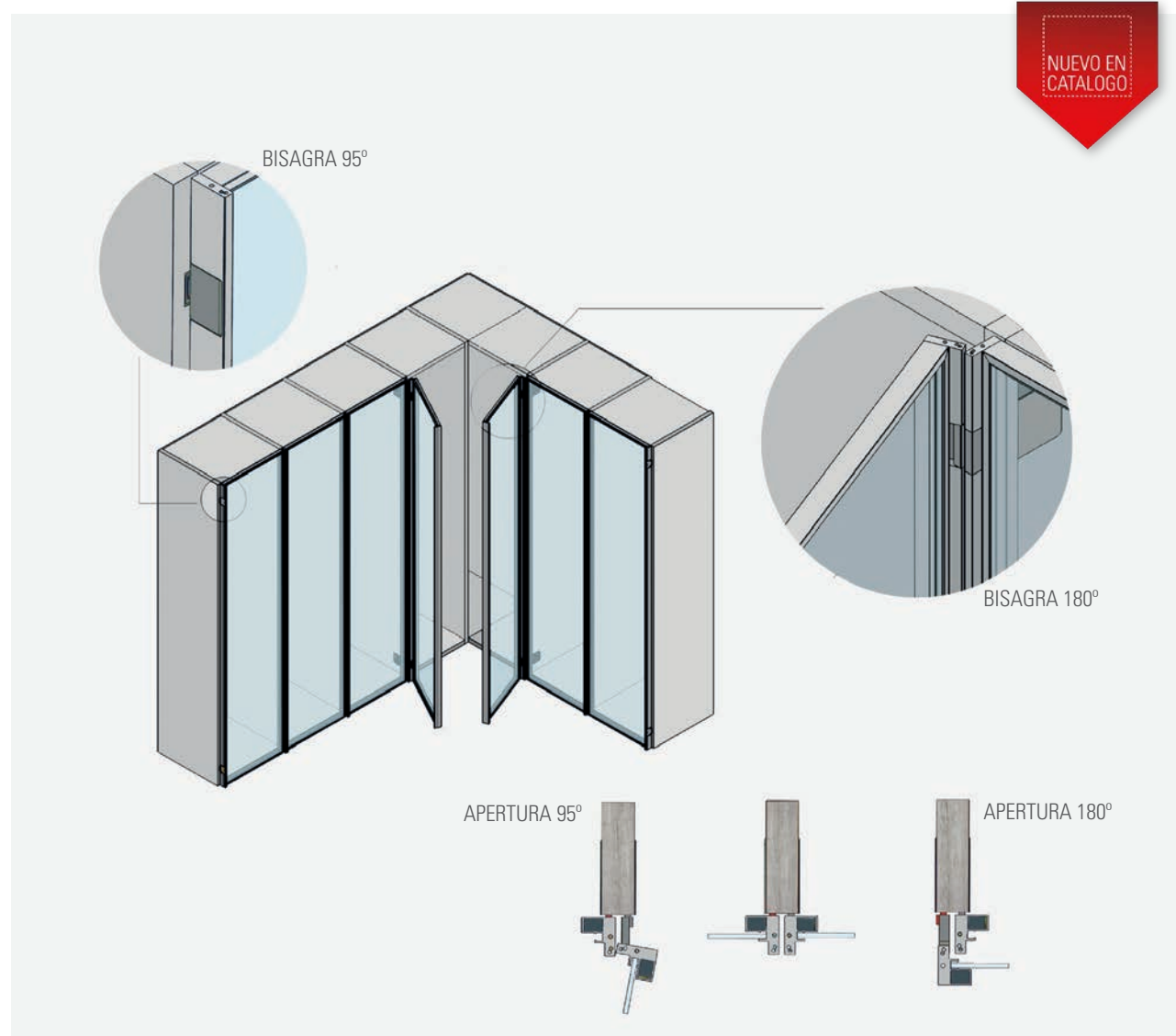
OBSERVACIONES

Kit travesaño incluye: 1ud. Perfil OL-2535 (600 mm) + 1ud. GIU-OL-2535-N-GR + 1ud. OL-GXP-35-COVER + Mecanizado + Embalaje.
Otras medidas consultar.

NOTA

Necesario un KIT VERTICAL A PARED por cada estructura vertical que requiera el diseño del armario o vestidor.
Necesario tantos KITS TRAVESAÑOS como estantes requiera el diseño del armario vestidor.





trial

SISTEMA VITRINA DESEO

Sistema de puertas de aluminio pivotantes para armarios o muebles de columna, válido tanto para estructuras de aluminio ONLY como para armario tradicional de tablero. Disponible con bisagras de 95° o 180° con triple regulación. Al disponer de bisagra + base, es posible enviar la puerta por un lado con la bisagra montada, y el mueble por otro con la base ya instalada. Con la bisagra de 95° el perfil frontal queda limpio sin cortes.

PERFIL BISAGRA 1085 VITRINA DESEO

Referencia	Medida	Acabado			€/ud.
DS-1085N 6000	6.000 mm	Negro satinado	1 ud.	Stock	
DS-1085I 6000	6.000 mm	Inox	-	5 Sem.	
GU-DS-C 3000	Junta transparente 4 mm para perfil DESEO 3.000 mm		1 ud.	Stock	

PERFIL TIRADOR 2835 VITRINA DESEO

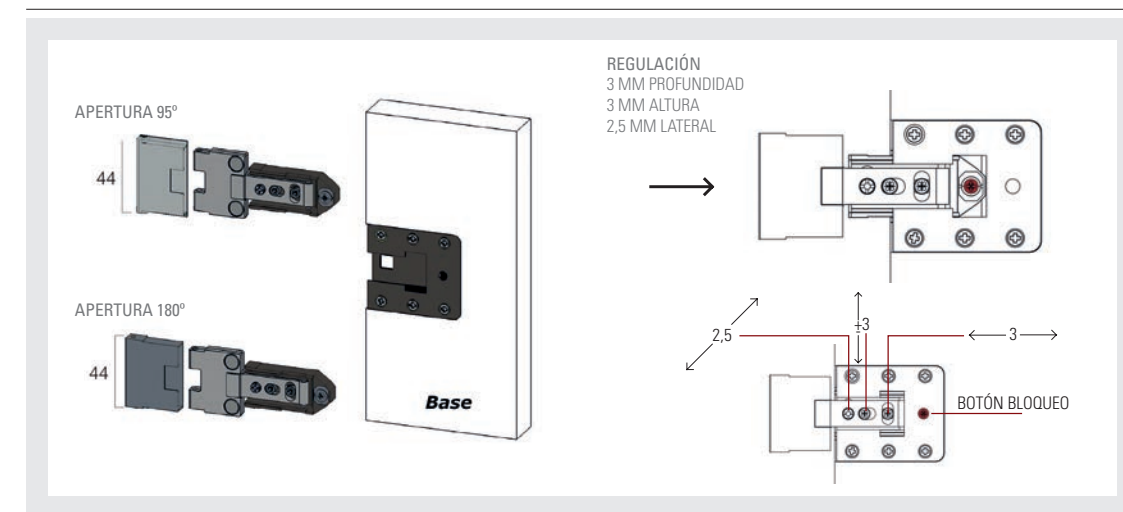
Referencia	Medida	Acabado			€/ud.
DS-2835N 6000	6.000 mm	Negro satinado	1 ud.	Stock	
DS-2835I 6000	6.000 mm	Inox	-	5 Sem.	
GU-DS-C 3000	Junta transparente 4 mm para perfil DESEO 3.000 mm		1 ud.	Stock	

PERFIL TRAVESAÑO SUPERIOR / INFERIOR 1923 VITRINA DESEO

Referencia	Medida	Acabado			€/ud.
DS-1923N 6000	6.000 mm	Negro satinado	1 ud.	Stock	
DS-1923I 6000	6.000 mm	Inox	-	5 Sem.	

COMPLEMENTOS

Referencia	Descripción			€/ud.
DS-CE-95PN	Juego bisagra DESEO con freno 95° Negra	1 ud.	Stock	
DS-CE-180PN	Juego bisagra DESEO con freno 180° Negra	1 ud.	Stock	
DS-MO	Juego tapas para bisagra DESEO Negra	1 ud.	Stock	
DS-GIU-CX	Escuadra unión para perfil DESEO	1 ud.	Stock	



MECANIZADO SEGÚN GROSORES TABLERO / PERFIL

ESPESOR	19	22	25	28	30
X	10	2	3,5	5	6

PERFIL BISAGRA DS-1085

PERFIL TIRADOR DS-2835

PERFIL TRAVESAÑO SUP. / INF. DS-1923

L VIDRIO = L PUERTA - 24,5
H VIDRIO = H PUERTA - 6,5

PERFIL BISAGRA PERFIL TIRADOR PERFIL TRAVESAÑO SUP. / INF.

TAPA 95° TAPA 180° TOPE MAGNÉTICO

BISAGRA 180° BISAGRA 95° TAPA COBERTURA PANEL

19 mm 22 mm 25 mm 28 mm 30 mm

PUERTA DESEO COLOR NEGRO

	DESMONTADA	MONTADA		
		Transparente	Parsol gris Parsol bronce	Stopsol Dark Grey
40 x 30	-	-	-	-
180 x 40	-	-	-	-
180 x 45	-	-	-	-
180 x 50	-	-	-	-
180 x 55	-	-	-	-
180 x 60	-	-	-	-
180 x 65	-	-	-	-
180 x 70	-	-	-	-
220 x 40	-	-	-	-
220 x 45	-	-	-	-
220 x 50	-	-	-	-
220 x 55	-	-	-	-
220 x 60	-	-	-	-
220 x 65	-	-	-	-
220 x 70	-	-	-	-
260 x 40	-	-	-	-
260 x 45	-	-	-	-
260 x 50	-	-	-	-
260 x 55	-	-	-	-
260 x 60	-	-	-	-
260 x 65	-	-	-	-
260 x 70	-	-	-	-
300 x 40	-	-	-	-
300 x 45	-	-	-	-
300 x 50	-	-	-	-
300 x 55	-	-	-	-
300 x 60	-	-	-	-
300 x 65	-	-	-	-
300 x 70	-	-	-	-

OBSERVACIONES

El precio incluye: Cristal, Perfil bisagra, Perfil tirador, Perfiles travesaño, Junquillo, 4 escuadras de unión y Mecanizado para bisagra. Montaje de puerta Deseo desmontada, incremento de __ € / ud.

! Todas las puertas DESEO son con cristal templado.

PUERTA DESEO

1 ud. 2 Sem.



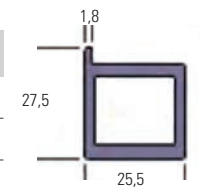
trial

SISTEMA VITRINA IKS

Sistema de puertas de vitrina con bisagras ocultas en dos versiones de perfil, una con cristal pegado y otra en la que no hace falta pegar el cristal al perfil de aluminio, ya que éste va sujeto en el perfil. Las bisagras se colocan igualmente en la base superior e inferior del armario y hace que no sea necesario su instalación en el lateral del mueble. Estas bisagras al ser ocultas no causan ningún problema en lo que respecta a la posición de los estantes, equipamiento interior y la apertura de los cajones. La bisagra, con posibilidad de añadir amortiguación, se puede ajustar en 3 dimensiones 1,5 mm horizontal, 1,5 mm vertical, 1 mm profundidad. Estos sistema de vitrina IKS pueden fabricarse hasta una altura máxima de 3 m.

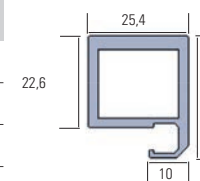
PERFIL VITRINA IKS 954 / VIDRIO PEGADO

Referencia	Medida	Acabado			€/ud.
IS-954N 6000	6.000 mm	Negro satinado	1 ud.	Stock	
IS-954I 6000	6.000 mm	Inox	-	5 Sem.	



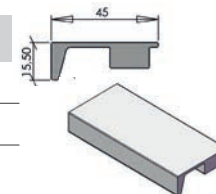
PERFIL VITRINA IKS 955 / VIDRIO NO PEGADO

Referencia	Medida	Acabado			€/ud.
IS-955N 6000	6.000 mm	Negro satinado	1 ud.	Stock	
IS-955I 6000	6.000 mm	Inox	1 ud.	Stock	
A10.232	Junta transparente 4 mm para perfil IKS 955 3.000 mmm		1 ud.	Stock	



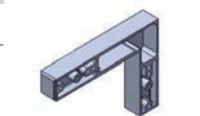
TIRADOR INTEGRADO PARA PERFIL IKS IS-955 O PERFIL IS-954

Referencia	Medida	Acabado			€/ud.
IS-986N	200 mm	Negro satinado	1 ud.	Stock	
IS-986I	200 mm	Inox	1 ud.	Stock	



ESCUADRA UNIÓN PERFIL IKS IS-955 O PERFIL IS-954

Referencia	Descripción			€/ud.
IS-G	Escuadra unión para perfil IKS	1 ud.	Stock	



OBSERVACIONES

Se necesitan 4 por puerta.

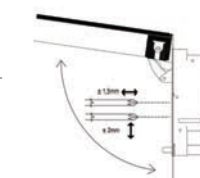
BISAGRA, FRENO Y TAPAS IKS

Referencia	Descripción			€/ud.
IS-CE33	Juego 2 bisagras IKS 33 Kg	30 uds.	Stock	
IS-P	Juego 2 frenos para bisagras IKS	30 uds.	Stock	
IS-MO	Juego tapas para bisagras IKS	30 uds.	Stock	



OBSERVACIONES

La bisagra se inserta en el hueco habilitado en la propia escuadra de unión IS-G.
Se le puede añadir el freno que el cliente desee.
Se recomienda su utilización en tableros y bases de 25 mm para su perfecta integración estética con el perfil IKS, aunque se puede montar desde 19 mm.



ESPESOR PUERTA

ESPESOR PUERTA	25	28	30	32
A	2	3	4	6

MECANIZACIÓN PUERTA

MECANIZACIÓN BASE

REGULACIÓN ALTURA

REGULACIÓN LATERAL

REGULACIÓN PROFUNDIDAD

PERFIL IKS 954
Vidrio pegado

PERFIL IKS 955
Vidrio con guarnición

GUARNICIÓN PARA VIDRIO 4 MM
Perfil IKS 955

PERFIL TIRADOR IKS 986

BISAGRA IKS

PUERTA IKS 954 COLOR NEGRO

PUERTA IKS 955 COLOR NEGRO / INOX

	DESMONTADA		MONTADA			DESMONTADA		MONTADA		
	Sin Cristal		Transp.	Parsol gris Parsol bronce	Stopsol Dark grey	Sin Cristal		Transp.	Parsol gris Parsol bronce	Stopsol Dark grey
40 x 30	-	-	-	-	-	40 x 30	-	-	-	-
180 x 40	-	-	-	-	-	180 x 40	-	-	-	-
180 x 45	-	-	-	-	-	180 x 45	-	-	-	-
180 x 50	-	-	-	-	-	180 x 50	-	-	-	-
180 x 55	-	-	-	-	-	180 x 55	-	-	-	-
180 x 60	-	-	-	-	-	180 x 60	-	-	-	-
180 x 65	-	-	-	-	-	180 x 65	-	-	-	-
180 x 40	-	-	-	-	-	180 x 40	-	-	-	-
220 x 40	-	-	-	-	-	220 x 40	-	-	-	-
220 x 45	-	-	-	-	-	220 x 45	-	-	-	-
220 x 50	-	-	-	-	-	220 x 50	-	-	-	-
220 x 55	-	-	-	-	-	220 x 55	-	-	-	-
220 x 60	-	-	-	-	-	220 x 60	-	-	-	-
220 x 65	-	-	-	-	-	220 x 65	-	-	-	-
220 x 70	-	-	-	-	-	220 x 70	-	-	-	-
260 x 40	-	-	-	-	-	260 x 40	-	-	-	-
260 x 45	-	-	-	-	-	260 x 45	-	-	-	-
260 x 50	-	-	-	-	-	260 x 50	-	-	-	-
260 x 55	-	-	-	-	-	260 x 55	-	-	-	-
260 x 60	-	-	-	-	-	260 x 60	-	-	-	-
260 x 65	-	-	-	-	-	260 x 65	-	-	-	-
260 x 70	-	-	-	-	-	260 x 70	-	-	-	-
300 x 40	-	-	-	-	-	300 x 40	-	-	-	-
300 x 45	-	-	-	-	-	300 x 45	-	-	-	-
300 x 50	-	-	-	-	-	300 x 50	-	-	-	-
300 x 55	-	-	-	-	-	300 x 55	-	-	-	-
300 x 60	-	-	-	-	-	300 x 60	-	-	-	-
300 x 65	-	-	-	-	-	300 x 65	-	-	-	-
300 x 70	-	-	-	-	-	300 x 70	-	-	-	-

OBSERVACIONES

El precio incluye: Cristal, Perfil, Junquillo (en modelo IKS 955), 4 escuadras de unión y Mecanizado para bisagra. En el modelo IKS 954 se incluye el pintado perimetral interior del cristal si se pide montada con cristal. Si desea incluir tirador sumar ___ € (tirador + fresado) a cada puerta. Este se colocará a 105 cm del suelo, tomando como referencia el centro del tirador. Montaje de puerta IKS desmontada, incremento de ___ €/ ud.

IKS 954 (PINTADO PERIMETRAL)		IKS 955	
1 ud.	3 Sem.	1 ud.	2 Sem.

! Todas las vitrinas IKS son con cristal templado.



trial

SISTEMA ETSECUTIVE PRO TS-604

Etsecutive Pro es un sistema de vestidor con paneles sobre cremalleras ocultas fijadas a pared. Regulación vertical para su perfecta instalación incluso en las paredes menos rectas. El soporte inferior permite tanto la regulación en altura de los paneles traseros como independientemente una alineación precisa de estantes y cajoneras con el nivelador interno. Los paneles también pueden ser sustituidos por paneles de vidrio para crear paneles luminosos ya que es posible insertar sistemas de LED en los perfiles verticales. Posibilidad de electrificar el sistema, consultar.

PERFIL ETSECUTIVE TS-604

Referencia	Descripción			€/ud.
TS-604	Perfil ETSECUTIVE TS-604 de 3.000 mm	1 und.	Stock	

CREMALLERA CL-30

Referencia	Descripción			€/ud.
CL-30	Cremallera interna de 3.000 mm	1 und.	Stock	

Complementos

A10.523N	Cepillo guardapolvo de 1.000 mm	1 und.	Stock	
----------	---------------------------------	--------	-------	--

OBSERVACIONES

Una cremallera por cada perfil.
El cepillo se coloca en el interior del perfil y oculta la cremallera interna.
Se necesitan los mismos metros de cepillo como de perfil TS/604.

SOPORTE INFERIOR DE REGULACIÓN

Referencia	Descripción			€/ud.
TS-10	Pie con regulador para panel y nivelador interno	1 und.	Stock	

OBSERVACIONES

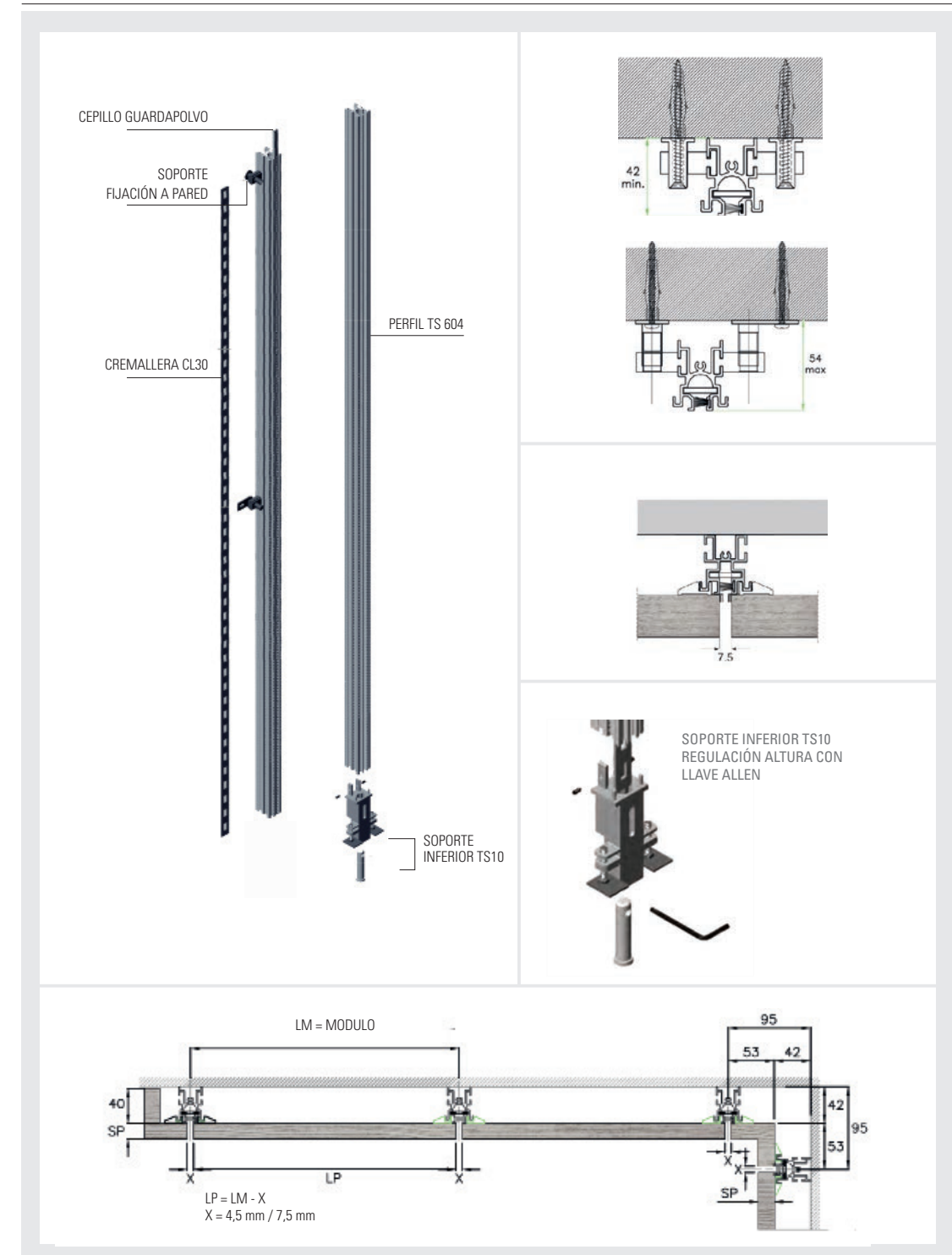
Un pie regulador por cada perfil.
Permite la regulación en altura de los paneles traseros con los soportes exteriores y una alineación precisa de estantes y cajones con el nivelador interno que regula la cremallera interior.

SOPORTE VERTICAL PARA FIJACIÓN A PARED CON REGULACIÓN

Referencia	Descripción			€/ud.
A10.696	Soporte fijación a pared	1 ud.	Stock	

OBSERVACIONES

Se recomienda tres distanciadores por cada perfil.
El soporte fija el perfil a la pared y permite la regulación en vertical del perfil para poder salvar las probables irregularidades de la pared.





trial

SISTEMA ETSECUTIVE LITE TS-603

Etsecutive Lite es un sistema de vestidor con paneles sobre cremalleras ocultas fijadas a pared. A diferencia del sistema Etsecutive Pro el sistema Etsecutive Lite incorpora la cremallera en la extrusión del perfil. Permite regulación vertical para su perfecta instalación incluso en las paredes menos rectas. El soporte inferior permite la regulación en altura de los paneles traseros. Los paneles también pueden ser sustituidos por paneles de vidrio para crear paneles luminosos ya que es posible insertar sistemas de LED en los perfiles verticales.

PERFIL ETSECUTIVE TS-603

Referencia	Descripción			€/ud.
TS-603	Perfil etsecutive Lite de 6.100 mm	1 ud.	5 Sem.	
Complementos				
SE-963	Cepillo guardapolvo de 1.000 mm	1 ud.	5 Sem.	

OBSERVACIONES

El cepillo se coloca en el interior del perfil y oculta la cremallera interna. Se necesitan los mismos metros de cepillo como de perfil TS-603. Pedido mínimo 30 barras de perfil.

SOPORTE INFERIOR DE REGULACIÓN

Referencia	Descripción			€/ud.
TS-100S	Pie con regulador para panel	1 ud.	5 Sem.	

OBSERVACIONES

Un pie regulador por cada perfil. Permite la regulación en altura de los paneles traseros.

SOPORTE VERTICAL PARA FIJACIÓN A PARED

Referencia	Descripción			€/ud.
TS-80	Soporte fijación a pared	1 ud.	5 Sem.	



trial

SISTEMA ETSECUTIVE PA880

El sistema Etsecutive 2 es un sistema de vestidor sin paneles traseros que se instala directamente a la pared. Perfiles verticales de aluminio con cremallera incorporada que se fijan directamente a la pared y permiten la colocación de las baldas. Regulación vertical para su perfecta instalación incluso en las paredes menos rectas y nivelador inferior para la regulación en altura de los estantes o cajoneras.

PERFIL VERTICAL A PARED ETSECUTIVE PA880

Referencia	Descripción			€/ud.
PA/880	Perfil etsecutive PA880 de 5.350 mm	1 ud.	Stock	
Complementos				
A10.523N	Cepillo guardapolvo de 1.000 mm	1 ud.	Stock	

NIVELADOR INFERIOR DE REGULACIÓN

Referencia	Descripción			€/ud.
A10.788 + A10.937	Pie con nivelador regulable y tapón inferior.	1 ud.	Stock	

SOPORTE DISTANCIADOR PARA REGULACIÓN VERTICAL A PARED

Referencia	Descripción			€/ud.
A10.938	Soporte para regulación vertical	1 ud.	Stock	

COMPLEMENTOS SISTEMAS ETSECUTIVE PRO / ETSECUTIVE LITE / ETSECUTIVE PA880

CLIP DE ENGANCHE PARA PANELES

Referencia	Descripción			€/ud.
A10.723	Clip de enganche para panel de madera, cristal,...	1 ud.	Stock	

OBSERVACIONES

Se recomienda entre 6 y 8 clips por panel.

SOPORTE PARA ESTANTES

Referencia	Descripción			€/ud.
TS-50	Soporte (1 pieza) para estante profundidad 300 mm	1 ud.	Stock	
TS-60	Soporte (1 pieza) para estante profundidad 500 mm	1 ud.	Stock	

OBSERVACIONES

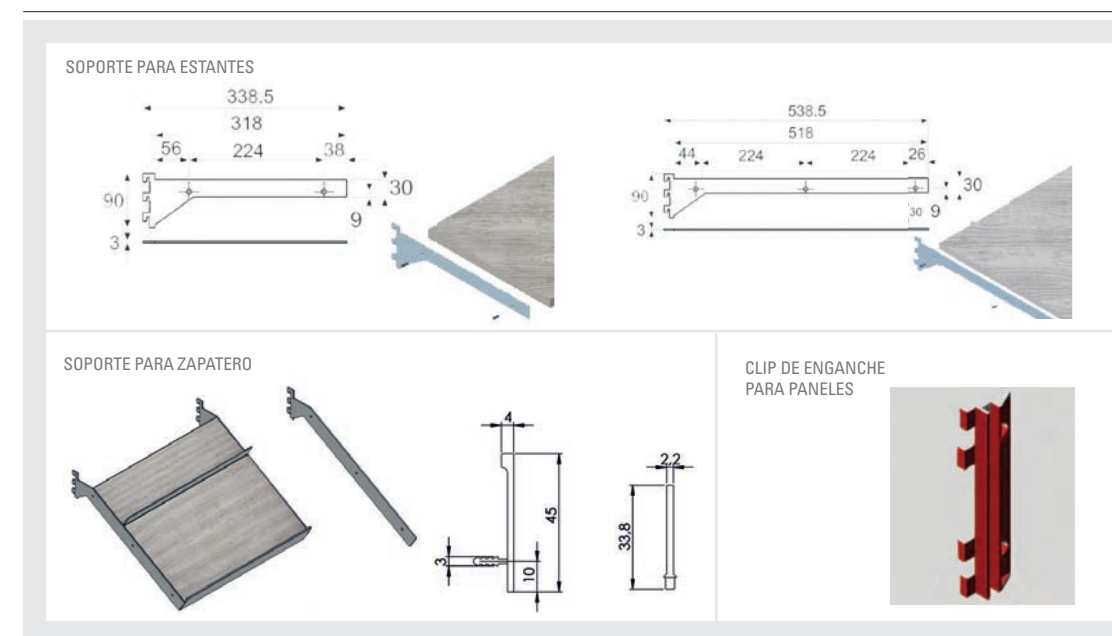
El espesor del soporte para estante está estudiado para poder colocar dos soportes en el mismo hueco de cremallera. Para cajoneras colgadas es necesario un juego de soporte TS-50 o TS-60. Otras medidas o espesores consultar.

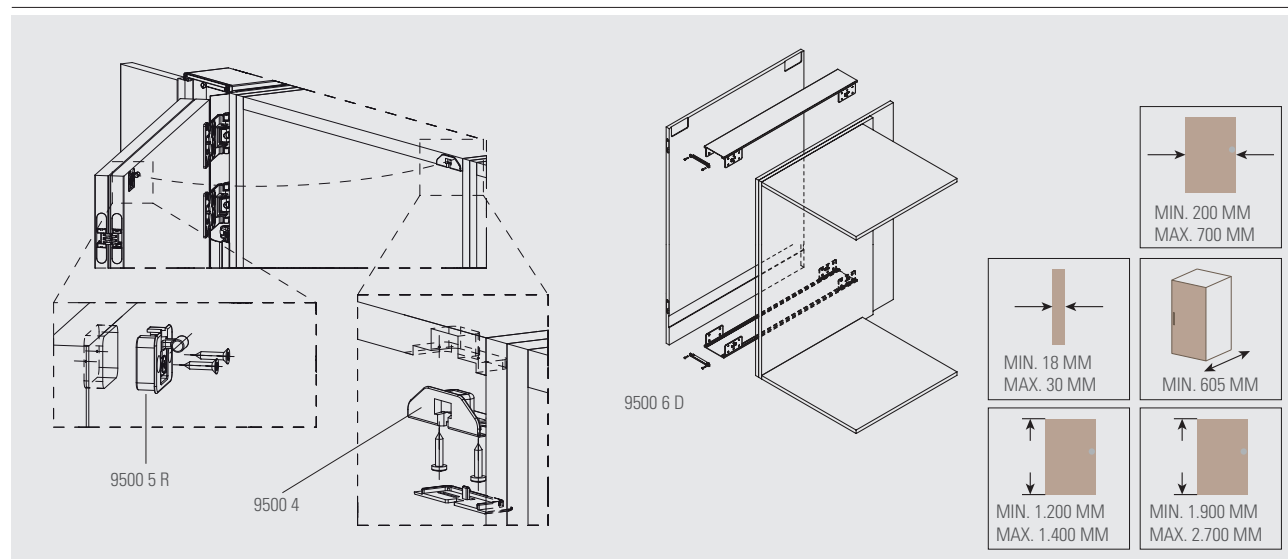
SOPORTE PARA ZAPATERO

Referencia	Descripción			€/ud.
MI-867B	Perfil terminal para estante zapatero en bruto 5.300 mm	25 uds.	Stock	
FA-813B	Perfil portazapatos en bruto 6.000 mm	25 uds.	Stock	
TS-PI	Soporte para estante zapatero en bruto profundidad 500 mm	100 uds.	Stock	

NOTA

Los perfiles pueden cortarse a la medida del cliente. Para acabados especiales, consultar.





NEW DARWIN

- » Sistema apertura premontado con facilidad de montaje y tiempo de instalación reducido en kit único y reversible.
- » Pensado para hojas simples o dobles de espesor de 18 a 30 mm.
- » Sistema de expulsión de hoja integrado con regulación de la velocidad: asegura siempre una correcta y completa extracción de la hoja y permite controlar la velocidad en función de su peso.
- » Sistema de sincronización con cables cruzados para una total ausencia de ruidos.
- » Bisagras y sistemas de regulación con tornillos: vertical (± 2 mm), horizontal (± 2 mm), profundidad (± 2 mm) y ángulo de apertura. Todos los puntos de regulación son de fácil acceso desde el frente del mueble.
- » Frenos tope regulables y amortiguados.
- » Tapeta frontal en aluminio anodizado.

NEW DARWIN HOJA DOBLE

Referencia	Descripción			€/ud.
9500 3 805	Altura 1.200 - 1.400 mm Profundidad 805 mm	1 ud.	1 Sem.	
9500 1 805	Altura 1.990 - 2.200 mm Profundidad 805 mm	1 ud.	1 Sem.	
9500 1 905	Altura 1.990 - 2.200 mm Profundidad 905 mm	1 ud.	1 Sem.	
9500 2 805	Altura 2.200 - 2.700 mm Profundidad 805 mm	1 ud.	1 Sem.	
9500 2 905	Altura 2.200 - 2.700 mm Profundidad 905 mm	1 ud.	1 Sem.	
Accesorios				
9500 6 D	Soporte superior e inferior hoja doble para montar costado	1 ud.	1 Sem.	
9500 5 R	Accesorio regulable para enganche de la puerta	1 ud.	1 Sem.	
Complementos				
9500 4	Accesorio imán para embutir en la puerta	1 ud.	1 Sem.	
9500 1 3R	Chapa de cobertura regulable HP 1.990 - 2.200	1 ud.	1 Sem.	
9500 2 3R	Chapa de cobertura regulable HP 2.200 - 2.700	1 ud.	1 Sem.	

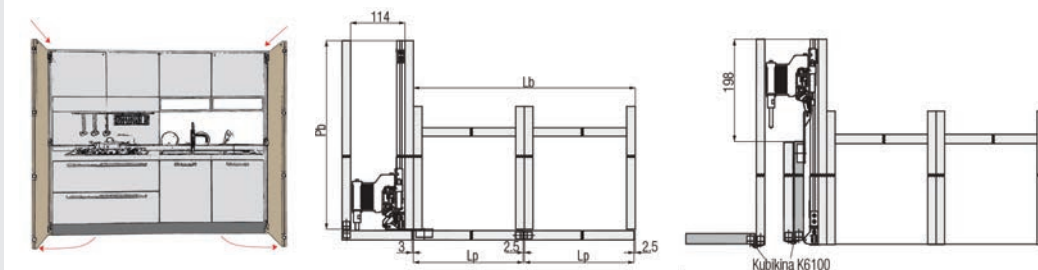


OBSERVACIONES

Máximo 60 kg de peso.
 Kubikinas para unir puertas y tapeta del costado incluidas en el sistema.
 Tapeta lateral de apertura automática al iniciar el cierre del sistema.
 Se recomienda el montaje de los soportes superior e inferior para montar costado.

SIMULACIÓN HOJA DOBLE:

En profundidad 805 mm para dos puertas de 600 mm que quedan completamente ocultas.
 En profundidad 905 mm para dos puertas de 700 mm que quedan completamente ocultas.
 Con menor profundidad las puertas no quedarían totalmente ocultas



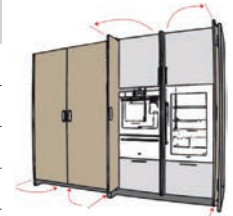


VIDEO PRODUCTO



NEW DARWIN HOJA ÚNICA

Referencia	Descripción			€/ud.
9500 3 700	Altura 1.200 - 1.400 mm Profundidad 700 mm	1 ud.	1 Sem.	
9500 1 560	Altura 1.990 - 2.200 mm Profundidad 560 mm	1 ud.	1 Sem.	
9500 1 665	Altura 1.990 - 2.200 mm Profundidad 665 mm	1 ud.	1 Sem.	
9500 1 700	Altura 1.990 - 2.200 mm Profundidad 700 mm	1 ud.	1 Sem.	
9500 1 765	Altura 1.990 - 2.200 mm Profundidad 765 mm	1 ud.	1 Sem.	
9500 2 560	Altura 2.200 - 2.700 mm Profundidad 560 mm	1 ud.	1 Sem.	
9500 2 665	Altura 2.200 - 2.700 mm Profundidad 665 mm	1 ud.	1 Sem.	
9500 2 700	Altura 2.200 - 2.700 mm Profundidad 700 mm	1 ud.	1 Sem.	
Accesorios				
9500 6	Soporte superior e inferior para montar costado 55 mm	1 ud.	1 Sem.	
9500 6 2S	Soporte sup./inf. para 2 hojas convergentes (Dos al medio)	1 ud.	1 Sem.	
9500 16 RV	Sistema automático de salida hoja única	1 ud.	1 Sem.	

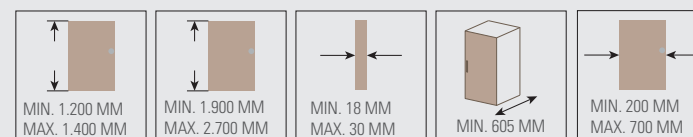
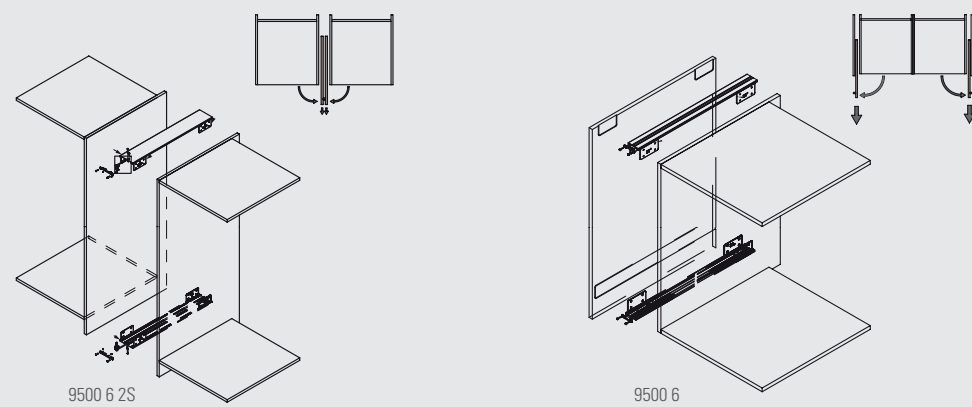
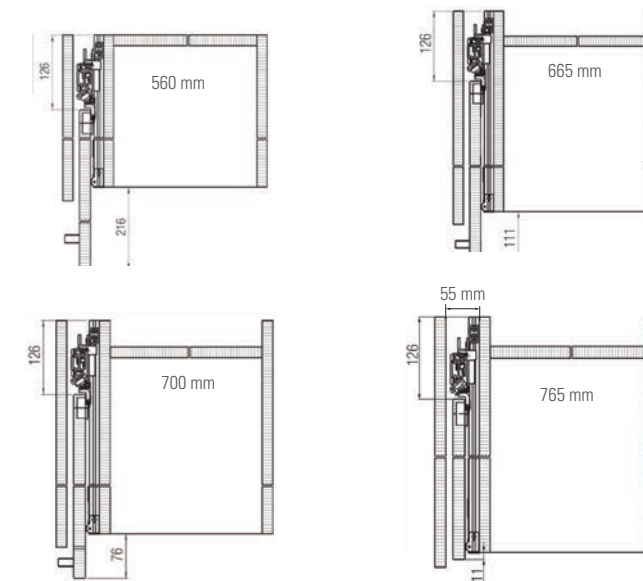


OBSERVACIONES

Máximo 30 kg para la altura 1.990-2.200 mm y 50 kg para la altura 2.200-2.700 mm.
 Para hojas de 18 a 25 mm de espesor.
 Necesidad de 55 mm de espacio entre costados.
 Accesorio para montar el costado permitiendo instalar una puerta mas alta, solo 6 mm más pequeña que el módulo a cubrir (incluyendo techo y base).

SIMULACIÓN HOJA SIMPLE DE 650 MM:

En profundidad 560 mm una puerta de 650 mm queda 216 mm fuera del casco.
 En profundidad 665 mm una puerta de 650 mm queda 111 mm fuera del casco.
 En profundidad 700 mm una puerta de 650 mm queda 76 mm fuera del casco.
 En profundidad 765 mm una puerta de 650 mm queda 11 mm fuera del casco.





KOOL

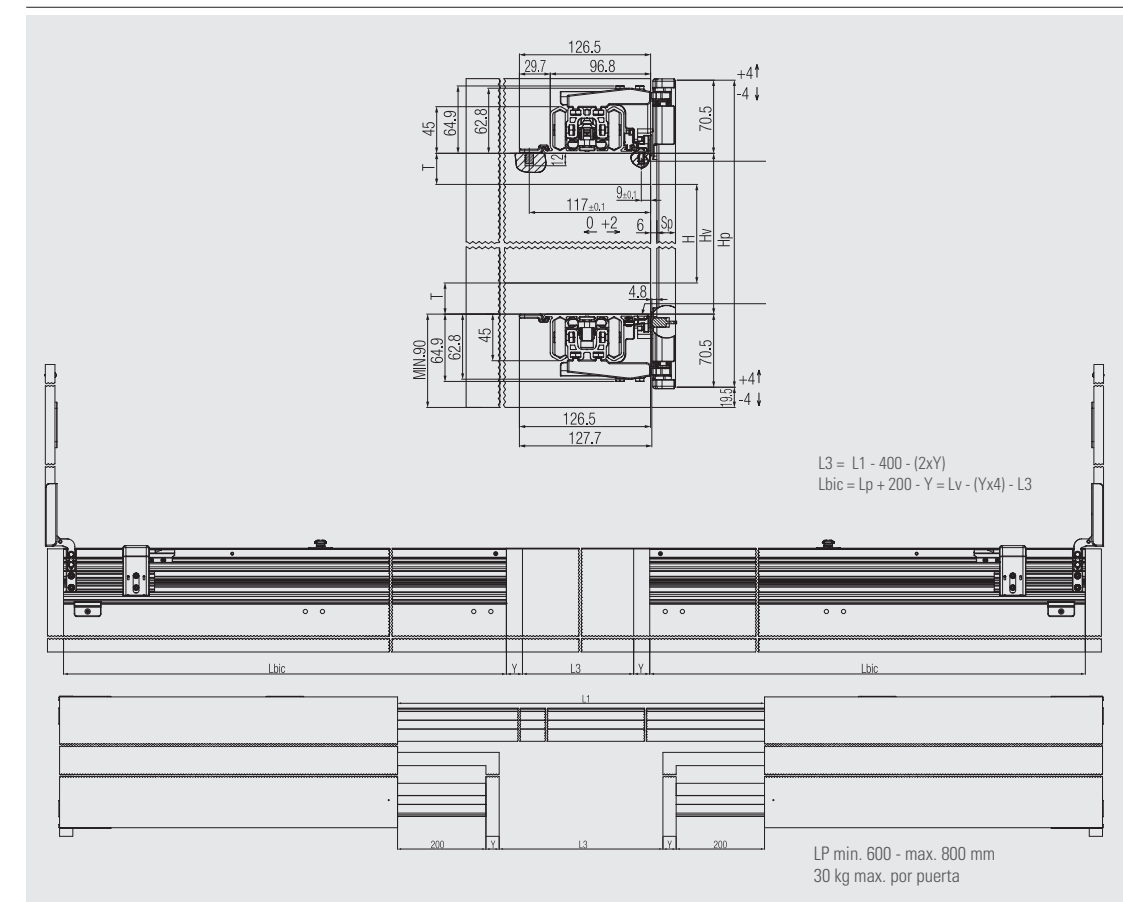
Kool es la nueva solución para muebles que permite usar al mismo tiempo las puertas como correderas y como batientes. Es una solución muy flexible, adecuada para instalarse tanto en el armario del estudio, en el armario de la cocina, en la sala de estar o en el área del baño. La posibilidad de poder cubrir o dejar visible una parte del mobiliario lo hace muy elegante y refinado, pero al mismo tiempo la posibilidad de quedar totalmente abierto lo hace también altamente funcional.

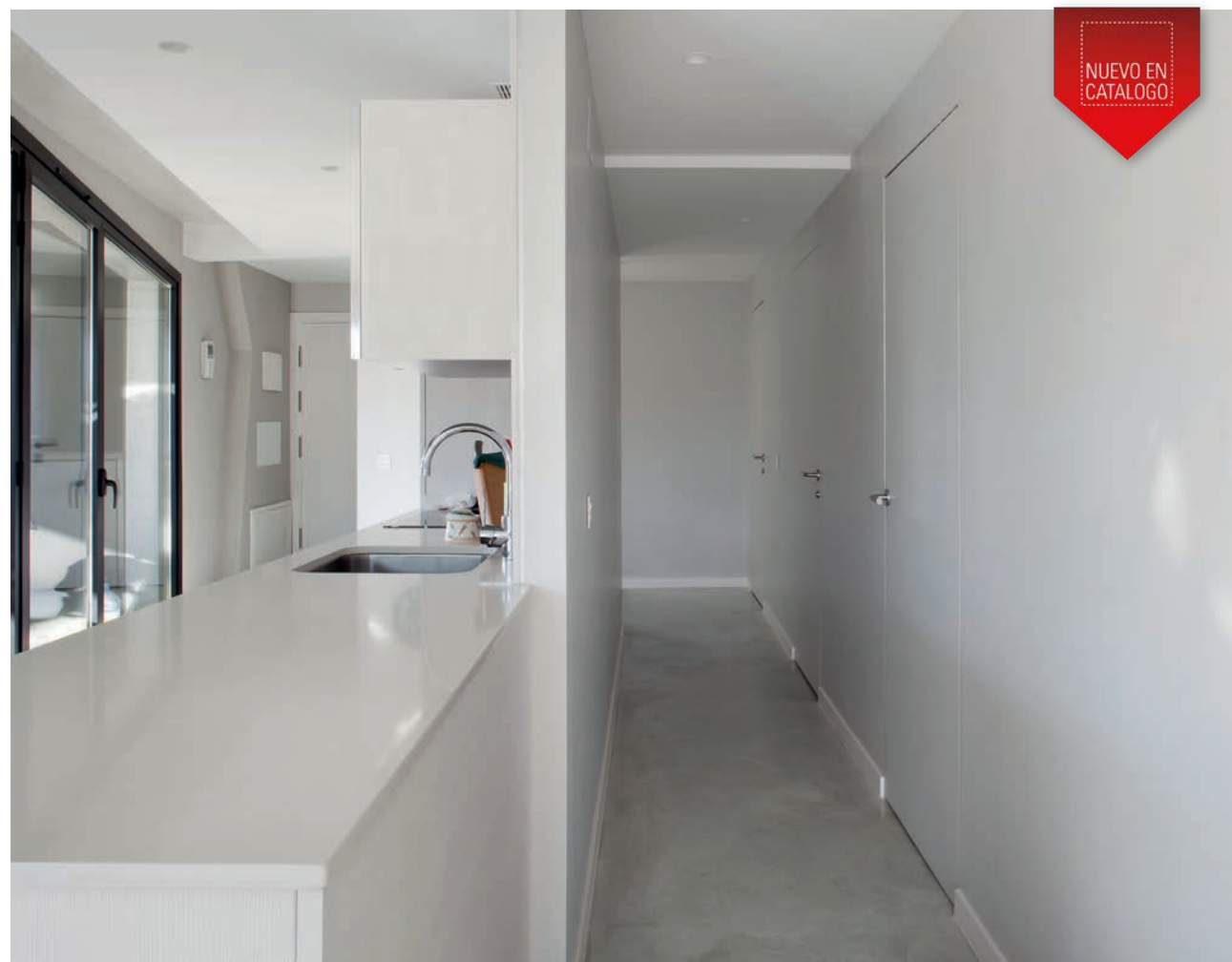
KOOL SISTEMA PUERTAS CORREDERAS + ABATIBLES

Referencia	Descripción			€/ud.
0970 1 SX A	Kit una hoja plata izquierda	1 ud.	1 Sem.	
0970 1 DX A	Kit una hoja plata derecha	1 ud.	1 Sem.	
0970 1 SX N	Kit una hoja negro izquierda	1 ud.	1 Sem.	
0970 1 DX N	Kit una hoja negro derecha	1 ud.	1 Sem.	
0970 2 A	Guía sup./inf. plata 3.200 mm con accesorios de fijación	1 jgo.	1 Sem.	
0970 2 N	Guía sup./inf. negro 3.200 mm con accesorios de fijación	1 jgo.	1 Sem.	

OBSERVACIONES

Para montar un sistema KOOL es necesario 1 juego de guías, una para el carril superior y otra para el inferior.
 El número máximo de puertas que pueden montarse es de dos, una corredera con apertura batiente a izquierda y otra de corredera con apertura batiente a derecha.
 Anchura mínima 600 mm, máxima 800 mm y 30 Kg por puerta.
 Las guías pueden ser cortadas a medida.
 Sistema de cierre ABS.
 La puerta hace función corredera solo cuando está cerrada.
 Regulación 3D.





ARMAZONES PUERTA EGO

Ego es la nueva línea de premarcos para puerta batiente o corredera sin jambas ni tapajuntas, con un diseño puramente minimalista. Ego es la única solución del mercado a ras de la pared que tiene un armazón soldado en las esquinas y compuesto de un único elemento compacto. La sección de tubo reforzado dota de rigidez a la estructura y genera menos torsión en obra. En los modelos batientes podemos elegir dirección de apertura (derecha o izquierda) y acción de apertura (tirar o empujar) según necesidades del cliente. Todos los modelo EGO batiente incluyen las biagras Kubica "K6200" que permiten regular la puerta en sus tres ejes.

EGO BATIENTE REVOQUE - PREMARCO SOLDADO + KUBICA K6200

Referencia	Medida ancho x alto	Espesor pared			€/ud.
77 0621 90 ...	600 x 2020-2100 mm	90	1 ud.	3 Sem.	
77 0721 90 ...	700 x 2020-2100 mm	90	1 ud.	3 Sem.	
77 0821 90 ...	800 x 2020-2100 mm	90	1 ud.	3 Sem.	
77 0921 90 ..	900 x 2020-2100 mm	90	1 ud.	3 Sem.	
77 1021 90 ...	1000 x 2020-2100 mm	90	1 ud.	3 Sem.	
77 0621 ...	600 x 2020-2100 mm	105	1 ud.	3 Sem.	
77 0721 ...	700 x 2020-2100 mm	105	1 ud.	3 Sem.	
77 0821 ...	800 x 2020-2100 mm	105	1 ud.	3 Sem.	
77 0921 ...	900 x 2020-2100 mm	105	1 ud.	3 Sem.	
77 1021 ...	1000 x 2020-2100 mm	105	1 ud.	3 Sem.	

! Las medidas ancho x alto indican la luz de paso de la puerta.

! Indicar dirección de apertura (derecha o izquierda) y acción de apertura (tirar o empujar) al realizar el pedido.

OBSERVACIONES

El premarco EGO Batiente puede ajustarse a alturas de puerta entre 2.020 y 2.100 mm. Posibilidad de fabricación a medida. Consultar.

EGO BATIENTE REVOQUE - PREMARCO SOLDADO + PANEL PUERTA + KUBICA K6200

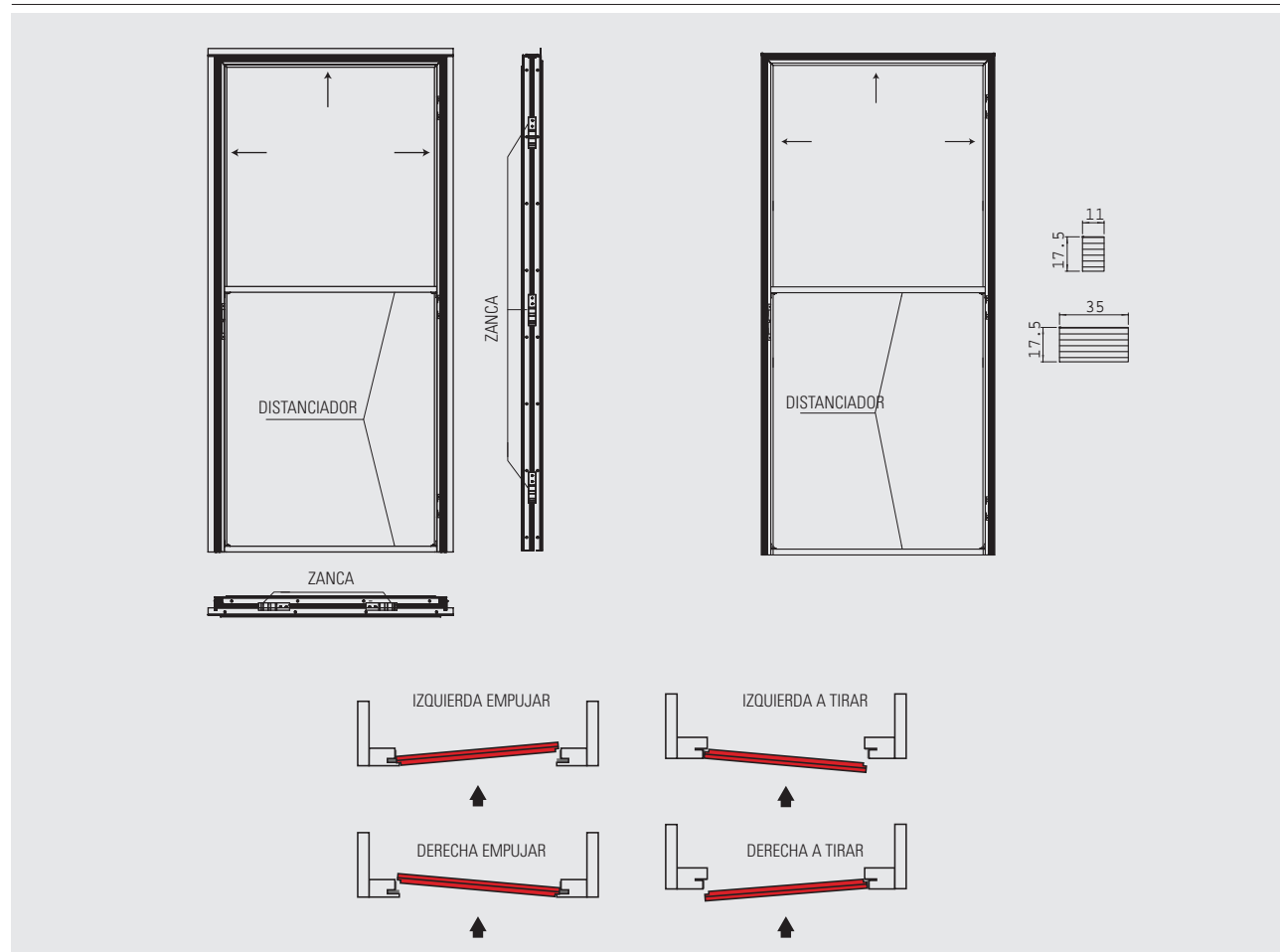
Referencia	Medida ancho x alto	Espesor pared			€/ud.
76 0621 90 ...	600 x 2020-2100 mm	90	1 ud.	3 Sem.	
760721 90 ...	700 x 2020-2100 mm	90	1 ud.	3 Sem.	
76 0821 90 ...	800 x 2020-2100 mm	90	1 ud.	3 Sem.	
76 0921 90 ..	900 x 2020-2100 mm	90	1 ud.	3 Sem.	
76 1021 90 ...	1000 x 2020-2100 mm	90	1 ud.	3 Sem.	
76 0621 ...	600 x 2020-2100 mm	105	1 ud.	3 Sem.	
76 0721 ...	700 x 2020-2100 mm	105	1 ud.	3 Sem.	
76 0821 ...	800 x 2020-2100 mm	105	1 ud.	3 Sem.	
76 0921 ...	900 x 2020-2100 mm	105	1 ud.	3 Sem.	
76 1021 ...	1000 x 2020-2100 mm	105	1 ud.	3 Sem.	

! Las medidas ancho x alto indican la luz de paso de la puerta.

! Indicar dirección de apertura (derecha o izquierda) y acción de apertura (tirar o empujar) al realizar el pedido.

OBSERVACIONES

El premarco EGO Batiente puede ajustarse a alturas de puerta entre 2.020 y 2.100 mm. Posibilidad de fabricación a medida. Consultar.



EGO BATIENTE CARTON YESO - PREMARCO SOLDADO + KUBICA K6200

Referencia	Medida ancho x alto	Espesor pared			€/ud.
777 0621 90 ...	600 x 2020-2100mm	100	1 ud.	3 Sem.	
777 0721 90 ...	700 x 2020-2100 mm	100	1 ud.	3 Sem.	
777 0821 90 ...	800 x 2020-2100 mm	100	1 ud.	3 Sem.	
777 0921 90 ..	900 x 2020-2100 mm	100	1 ud.	3 Sem.	
777 1021 90 ...	1000 x 2020-2100 mm	100	1 ud.	3 Sem.	
777 0621 ...	600 x 2020-2100 mm	120	1 ud.	3 Sem.	
777 0721 ...	700 x 2020-2100 mm	120	1 ud.	3 Sem.	
777 0821 ...	800 x 2020-2100 mm	120	1 ud.	3 Sem.	
777 0921 ...	900 x 2020-2100 mm	120	1 ud.	3 Sem.	
777 1021 ...	1000 x 2020-2100 mm	120	1 ud.	3 Sem.	

! Las medidas ancho x alto indican la luz de paso de la puerta.

! Indicar dirección de apertura (derecha o izquierda) y acción de apertura (tirar o empujar) al realizar el pedido.

OBSERVACIONES

El premarco EGO Batiente puede ajustarse a alturas de puerta entre 2020 y 2100 mm. Posibilidad de fabricación a medida. Consultar.

EGO BATIENTE CARTON YESO - PREMARCO SOLDADO + PANEL PUERTA + KUBICA K6200

Referencia	Medida ancho x alto	Espesor pared			€/ud.
776 0621 90 ...	600 x 2020-2100 mm	100	1 ud.	3 Sem.	
776 0721 90 ...	700 x 2020-2100 mm	100	1 ud.	3 Sem.	
776 0821 90 ...	800 x 2020-2100 mm	100	1 ud.	3 Sem.	
776 0921 90 ..	900 x 2020-2100 mm	100	1 ud.	3 Sem.	
776 1021 90 ...	1000 x 2020-2100 mm	100	1 ud.	3 Sem.	
776 0621 ...	600 x 2020-2100 mm	120	1 ud.	3 Sem.	
776 0721 ...	700 x 2020-2100 mm	120	1 ud.	3 Sem.	
776 0821 ...	800 x 2020-2100 mm	120	1 ud.	3 Sem.	
776 0921 ...	900 x 2020-2100 mm	120	1 ud.	3 Sem.	
776 1021 ...	1000 x 2020-2100 mm	120	1 ud.	3 Sem.	

! Las medidas ancho x alto indican la luz de paso de la puerta.

! Indicar dirección de apertura (derecha o izquierda) y acción de apertura (tirar o empujar) al realizar el pedido.

OBSERVACIONES

El premarco EGO Batiente puede ajustarse a alturas de puerta entre 2020 y 2100 mm. Posibilidad de fabricación a medida. Consultar.

COMPLEMENTOS EGO BATIENTE



Referencia	Medida ancho x alto			€/ud.
7.C	Tratamiento prelacado	1 ud.	3 Sem.	
M.EGO B 02	Cerradura magnética con posibilidad de bloqueo	1 ud.	3 Sem.	
M.EGO B 03	Cerradura magnética con orificio para recibir cilindro europeo	1 ud.	3 Sem.	

OBSERVACIONES

Al incluir la cerradura en un pedido EGO Batiente Premarco + Panel Puerta, se incluye el mecanizado de la cerradura en el cerco.



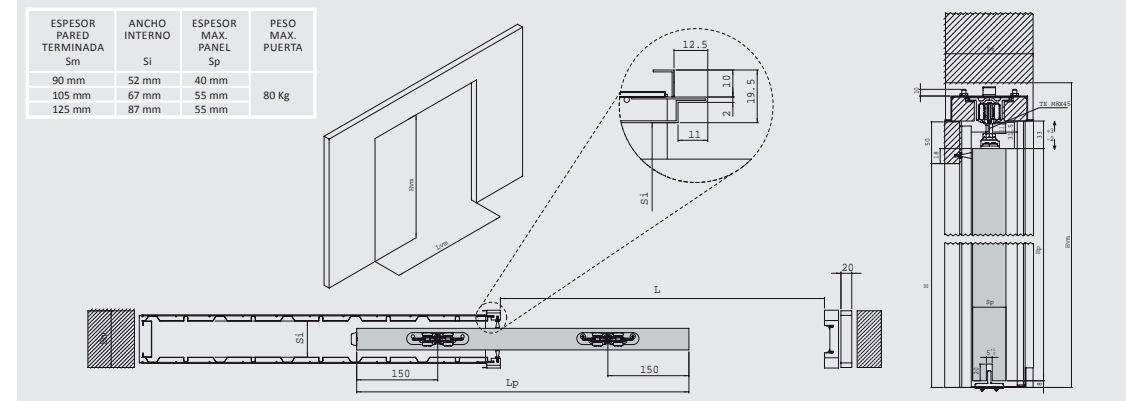
EGO CORREDERO REVOQUE HOJA ÚNICA

Referencia	Medida ancho x alto	Espesor pared			€/ud.
57 600 2020 90	600 x 2020 mm	90	1 ud.	3 Sem.	
57 600 2100 90	600 x 2100 mm	90	1 ud.	3 Sem.	
57 600 2020 105	600 x 2020 mm	105	1 ud.	3 Sem.	
57 600 2100 105	600 x 2100 mm	105	1 ud.	3 Sem.	
57 700 2020 90	700 x 2020 mm	90	1 ud.	3 Sem.	
57 700 2100 90	700 x 2100 mm	90	1 ud.	3 Sem.	
57 700 2020 105	700 x 2020 mm	105	1 ud.	3 Sem.	
57 700 2100 105	700 x 2100 mm	105	1 ud.	3 Sem.	
57 750 2020 90	750 x 2020 mm	90	1 ud.	3 Sem.	
57 750 2100 90	750 x 2100 mm	90	1 ud.	3 Sem.	
57 750 2020 105	750 x 2020 mm	105	1 ud.	3 Sem.	
57 750 2100 105	750 x 2100 mm	105	1 ud.	3 Sem.	
57 800 2020 105	800 x 2020 mm	90	1 ud.	3 Sem.	
57 800 2100 90	800 x 2100 mm	90	1 ud.	3 Sem.	
57 800 2020 105	800 x 2020 mm	105	1 ud.	3 Sem.	
57 800 2100 105	800 x 2100 mm	105	1 ud.	3 Sem.	
57 900 2020 90	900 x 2020 mm	90	1 ud.	3 Sem.	
57 900 2100 90	900 x 2100 mm	90	1 ud.	3 Sem.	
57 900 2100 105	900 x 2100 mm	105	1 ud.	3 Sem.	
57 100 2020 90	1000 x 2020 mm	90	1 ud.	3 Sem.	
57 100 2100 90	1000 x 2100 mm	90	1 ud.	3 Sem.	
57 100 2020 105	1000 x 2020 mm	105	1 ud.	3 Sem.	
57 100 2100 105	1000 x 2100 mm	105	1 ud.	3 Sem.	



! Las medidas ancho x alto indican la luz de paso de la puerta.

OBSERVACIONES

Consultar posibilidad de fabricar alturas especiales.
 Posibilidad de hacer hoja doble. Consultar.
 ABS en cierre opcional.



EGO CORREDERO CARTON YESO HOJA ÚNICA

Referencia	Medida ancho x alto	Espesor pared			€/ud.
56 600 2020 90	600 x 2020 mmm	100	1 ud.	3 Sem.	
56 600 2100 90	600 x 2100 mm	100	1 ud.	3 Sem.	
56 600 2020 105	600 x 2020 mmm	125	1 ud.	3 Sem.	
56 600 2100 105	600 x 2100 mm	125	1 ud.	3 Sem.	
56 700 2020 90	700 x 2020 mmm	100	1 ud.	3 Sem.	
56 700 2100 90	700 x 2100 mmm	100	1 ud.	3 Sem.	
56 700 2020 105	700 x 2020 mmm	125	1 ud.	3 Sem.	
56 700 2100 105	700 x 2100 mmm	125	1 ud.	3 Sem.	
56 750 2020 90	750 x 2020 mmm	100	1 ud.	3 Sem.	
56 750 2100 90	750 x 2100 mmm	100	1 ud.	3 Sem.	
56 750 2020 105	750 x 2020 mmm	125	1 ud.	3 Sem.	
56 750 2100 105	750 x 2100 mmm	125	1 ud.	3 Sem.	
56 800 2020 105	800 x 2020 mmm	100	1 ud.	3 Sem.	
56 800 2100 90	800 x 2100 mm	100	1 ud.	3 Sem.	
56 800 2020 105	800 x 2020 mm	125	1 ud.	3 Sem.	
56 800 2100 105	800 x 2100 mm	125	1 ud.	3 Sem.	
56 900 2020 90	900 x 2020 mm	100	1 ud.	3 Sem.	
56 900 2100 90	900 x 2100 mm	100	1 ud.	3 Sem.	
56 900 2020 105	900 x 2020 mm	125	1 ud.	3 Sem.	
56 900 2100 105	900 x 2100 mm	125	1 ud.	3 Sem.	
56 100 2020 90	1000 x 2020 mm	100	1 ud.	3 Sem.	
56 100 2100 90	1000 x 2100 mm	100	1 ud.	3 Sem.	
56 100 2020 105	1000 x 2020 mm	125	1 ud.	3 Sem.	
56 100 2100 105	1000 x 2100 mm	125	1 ud.	3 Sem.	

! Las medidas ancho x alto indican la luz de paso de la puerta.

OBSERVACIONES

Para pared terminada de 100 mm, espesor máximo de puerta 35 mm.
 Para pared terminada de 125 mm, espesor máximo de puerta 55 mm.
 Posibilidad de fabricación a medida. Consultar.
 Posibilidad de hacer hoja doble. Consultar.
 ABS en cierre opcional.

PANEL PUERTA PARA EGO CORREDERA

Referencia	Medida ancho x alto	Espesor puerta			€/ud.
7771 0621	615 x 2098 mmm	40	1 ud.	3 Sem.	
7771 0627	615 x 2698 mm	40	1 ud.	3 Sem.	
7771 0721	715 x 2098 mmm	40	1 ud.	3 Sem.	
7771 0727	715 x 2698 mm	40	1 ud.	3 Sem.	
7771 0821	815 x 2098 mmm	40	1 ud.	3 Sem.	
7771 0827	815 x 2698 mmm	40	1 ud.	3 Sem.	
7771 0921	915 x 2098 mmm	40	1 ud.	3 Sem.	
7771 0927	915 x 2698 mmm	40	1 ud.	3 Sem.	
7771 1021	1015 x 2098 mmm	40	1 ud.	3 Sem.	
7771 1027	1015 x 2698 mmm	40	1 ud.	3 Sem.	
7771 1121	1115 x 2098 mmm	40	1 ud.	3 Sem.	
7771 1127	1115 x 2698 mmm	40	1 ud.	3 Sem.	
7771 1221	1215 x 2098 mmm	40	1 ud.	3 Sem.	
7771 1227	1215 x 2698 mm	40	1 ud.	3 Sem.	

! Las medidas ancho x alto indican la luz de paso de la puerta.

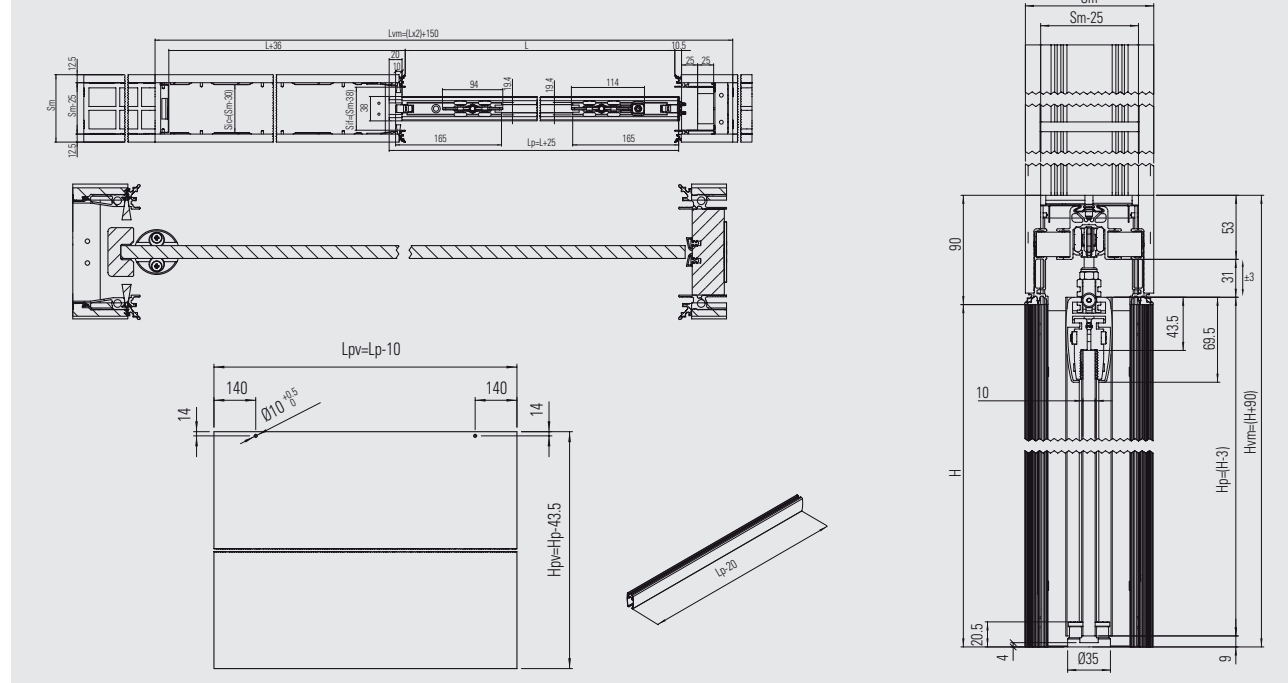
OBSERVACIONES

Espesor puerta 40 mm.
 Posibilidad de fabricación a medida. Consultar.
 ABS en cierre y apertura opcional.





EGO CORREDERO + GALAXI 1730



EGO CORREDERO + GALAXI 1730

La combinación del premarco Ego corredero y el sistema Galaxi 1730 nos permite el montaje de puertas de cristal sin jambas ni tapajuntas, ideal para la separación de espacios interiores.

EGO CORREDERO + GALAXI 1730 REVOQUE HOJA ÚNICA

Referencia	Medida ancho x alto	Espesor pared			€/ud.
54 600 2100 105	600 x 2000-2100 mm	105	1 ud.	4 Sem.	
54 700 2100 105	700 x 2000-2100 mm	105	1 ud.	4 Sem.	
54 800 2100 105	800 x 2000-2100 mm	105	1 ud.	4 Sem.	
54 900 2100 105	900 x 2000-2100 mm	105	1 ud.	4 Sem.	
54 100 2100 105	1000 x 2000-2100 mm	105	1 ud.	4 Sem.	

OBSERVACIONES

Para puertas correderas de vidrio.
Espesor pared 105 mm.
Posibilidad de fabricación a medida. Consultar.

EGO CORREDERO + GALAXI 1730 CARTON YESO HOJA ÚNICA

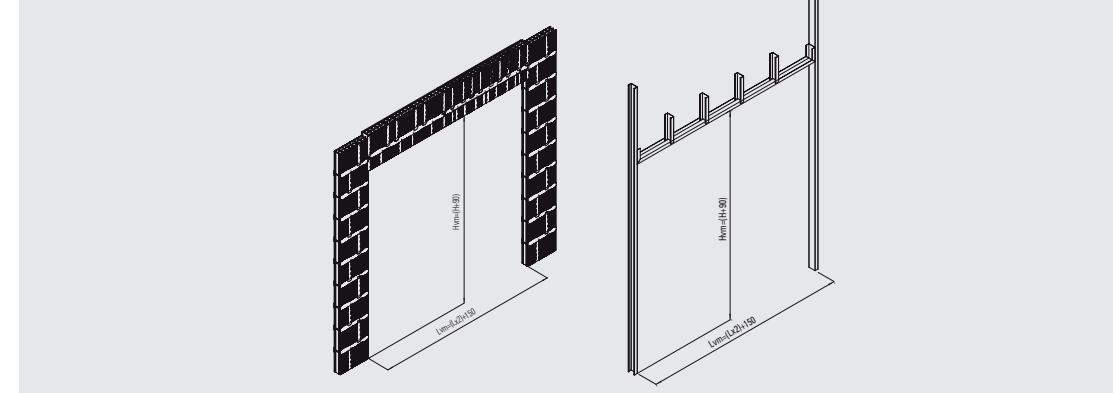
Referencia	Medida ancho x alto	Espesor pared	Ancho int.			€/ud.
55 600 2100 105	600 x 2000-2100 mm	115	67	1 ud.	4 Sem.	
55 700 2100 105	700 x 2000-2100 mm	115	67	1 ud.	4 Sem.	
55 800 2100 105	800 x 2000-2100 mm	115	67	1 ud.	4 Sem.	
55 900 2100 105	900 x 2000-2100 mm	115	67	1 ud.	4 Sem.	
55 100 2100 105	1000 x 2000-2100 mm	115	67	1 ud.	4 Sem.	

OBSERVACIONES

Para puertas correderas de vidrio.
Espesor pared 115 mm.
Posibilidad de fabricación a medida. Consultar.

Las medidas ancho x alto indican la luz de paso de la puerta.

REVOQUE / CARTÓN YESO HOJA ÚNICA





KIT FUTURA

Armazón puerta corredera en kit para cartón yeso. El cliente puede adaptarlo al ancho que necesite. Disponible con ABS en cierre.

ARMAZÓN KIT FUTURA PARA CARTÓN YESO

Referencia	Medida ancho x alto	Esp. pared	Ancho int.	Esp. puerta			€/ud.
5000 E 95	600 - 1000 x 2020 mm	100	47	40	1 ud.	3 Sem.	
5000 E 115	600 - 1000 x 2020 mm	120	67	55	1 ud.	3 Sem.	
5001 95	600 - 1000 x 2100 mm	100	47	40	1 ud.	3 Sem.	
5001 115	600 - 1000 x 2100 mm	120	67	55	1 ud.	3 Sem.	

OBSERVACIONES

Posibilidad de fabricar alturas especiales. Consultar.
Opcional freno ABS en cierre.



MEKKIT 3D

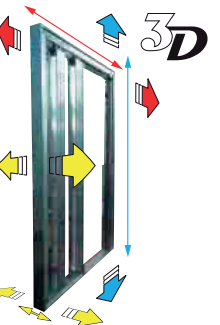
Kit para puertas correderas para paredes de cartón yeso que incluye armazón y kit de acabado. Regulable en tres dimensiones (alto, ancho, espesor). Incorpora ABS en cierre de serie. Disponibles dos kits: Kit Ego Model 1 para puerta raso muro sin jambas ni marcos y Kit Ego Model 2 para puertas de suelo a techo.

KIT MEKKIT 3D EGO MODEL 1

Referencia	Medida ancho x alto	Esp. pared			€/ud.
8000 3 100	0 - 1200 x 2101 - 2400 mm	100	1 ud.	4 Sem.	
8000 3 125	0 - 1200 x 2101 - 3000 mm	125	1 ud.	4 Sem.	

OBSERVACIONES

Fabricación a medida.
ABS en cierre de serie.
Disponible hoja doble con 2 Kits + grapa de unión. Consultar.



KIT MEKKIT 3D EGO MODEL 2

Referencia	Medida ancho x alto	Esp. pared			€/ud.
8000 4 100	0 - 1310 x 2101 - 2400 mm	100	1 ud.	4 Sem.	
8000 4 125	0 - 1310 x 2101 - 3000 mm	125	1 ud.	4 Sem.	
8000 4 22 125	1310 - 1800 x 2401 - 2700 mm	125	1 ud.	4 Sem.	

OBSERVACIONES

Fabricación a medida.
ABS en cierre de serie.
Disponible hoja doble con 2 Kits + grapa de unión. Consultar.

! Las medidas ancho x alto indican la luz de paso de la puerta.

SISTEMAS PUERTA CORREDERAS 0400 / 0450

0400 / 0450 BASIC SIN FRENO

Referencia	Descripción			€/ud.
0400 1	Guía aluminio anod. perforado 40 kg 6.000 mm	10 uds.	Stock	
0400 6	Guía aluminio anod. perforado 40 kg 3.000 mm	10 uds.	Stock	
0400 2	Guía aluminio anod. perforado 80 kg 6.000 mm	10 uds.	Stock	
0400 7	Guía aluminio anod. perforado 80 kg 3.000 mm	10 uds.	Stock	
0400 3	Kit 0400 puerta 1 hoja 40 kg	20 uds.	Stock	
0400 4	Kit 0400 puerta 1 hoja 80 kg	20 uds.	Stock	
0450 3	Kit 0450 puerta 1 hoja retractil 40 kg	20 uds.	Stock	
0450 4	Kit 0450 puerta 1 hoja retractil 80 kg	20 uds.	Stock	

Complementos

0400 ABS BK	Set opcional freno + activador 60 kg	1 uds.	1 Sem.	
-------------	--------------------------------------	--------	--------	--

OBSERVACIONES

El KIT 0400 incluye: 2 Carros + 2 Anclajes + 2 Soportes + 1 Guiador + 2 Topes.
 El KIT 0450 incluye: 2 Carros + 1 Guiador + 2 Topes.
 El set 0400 ABS BK solo disponible para kit 0400 4 o 0450 4. Reduce el peso máximo de la puerta a 60 kg.

0400 ABS + STOPPER / CON FRENO EN CIERRE PARA PUERTA MÍNIMO 477 MM

Referencia	Descripción			€/ud.
0400 4 1ABS	Kit 0400 ABS BK puerta 1 hoja 60 kg	10 uds.	1 Sem.	

OBSERVACIONES

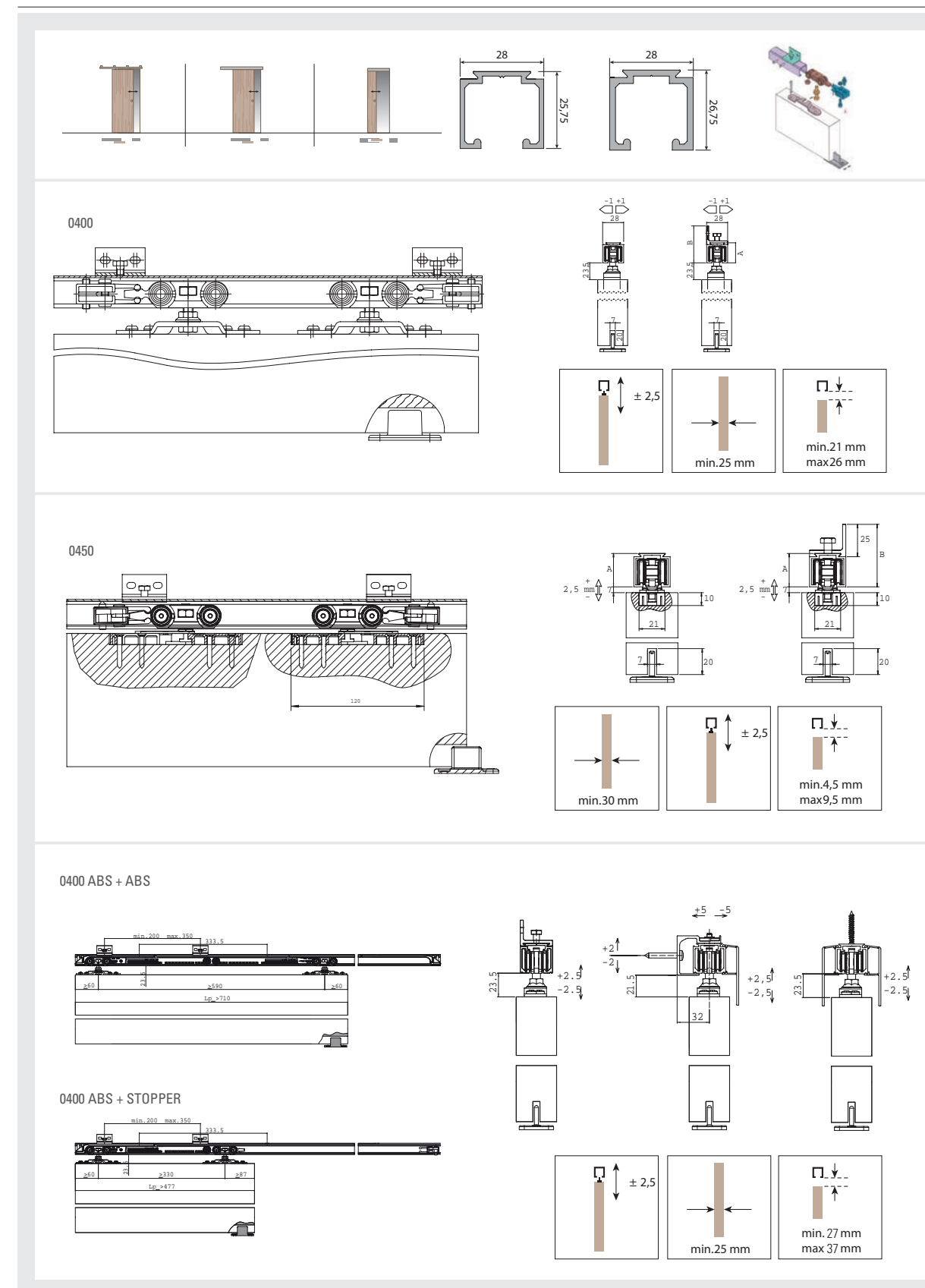
El KIT 0400 incluye: 1 Carro con ABS + 2 Anclajes + 2 Soportes + 1 Guiador + 1 Topes + 1 Activador.

0400 ABS + ABS / CON FRENO EN CIERRE Y APERTURA PARA PUERTA MÍNIMO 710 MM

Referencia	Descripción			€/ud.
0400 4 2ABS	Kit 0400 ABS BK puerta 1 hoja 60 kg	10 uds.	1 Sem.	

OBSERVACIONES

El KIT 0400 incluye: 2 Carros con ABS + 2 Anclajes + 2 Soportes + 1 Guiador + 1 Topes + 1 Activador.



SISTEMAS PUERTAS CORREDERAS 0500

0500 BASIC SIN FRENO

Referencia	Descripción			€/ud.
0500 2	Kit puerta 50 Kg	20 uds.	Stock	
0500 3	Kit puerta 80 / 120 Kg	20 uds.	Stock	

OBSERVACIONES

El KIT BASIC incluye: 2 Carros + 2 Anclajes + 2 Soportes + 1 Guiador + 2 Topes

0500 ABS + STOPPER / CON FRENO EN CIERRE PARA PUERTA MÍNIMO 599 MM

Referencia	Descripción			€/ud.
0500 2 1 ABS	Kit puerta 50 Kg con 1 ABS	1 ud.	Stock	
0500 3 1 ABS	Kit puerta 80 kg con 1 ABS	1 ud.	Stock	

OBSERVACIONES

El KIT ABS + STOPPER incluye: 1 Carro con ABS + 1 Carro + 2 Anclajes + 2 Soportes + 1 Guiador + 1 Activador + 1 Tope

0500 ABS DOUBLE / CON FRENO EN CIERRE Y APERTURA PARA PUERTA MÍNIMO DE 714 MM

Referencia	Descripción			€/ud.
0500 2 ABSU	Kit puerta 50 Kg con ABS	1 ud.	Stock	
0500 3 ABSU	Kit puerta 80 kg con ABS	1 ud.	Stock	

OBSERVACIONES

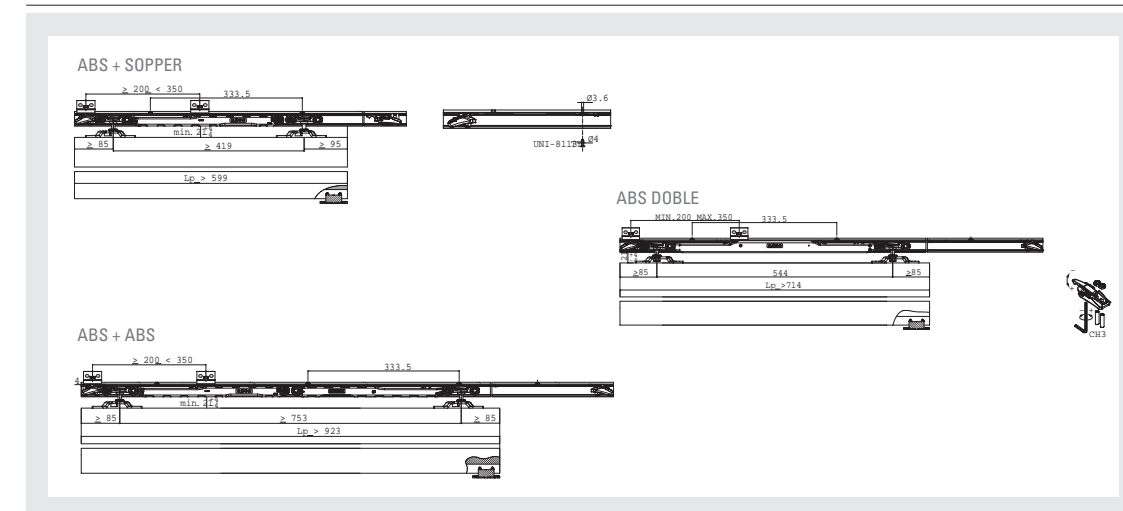
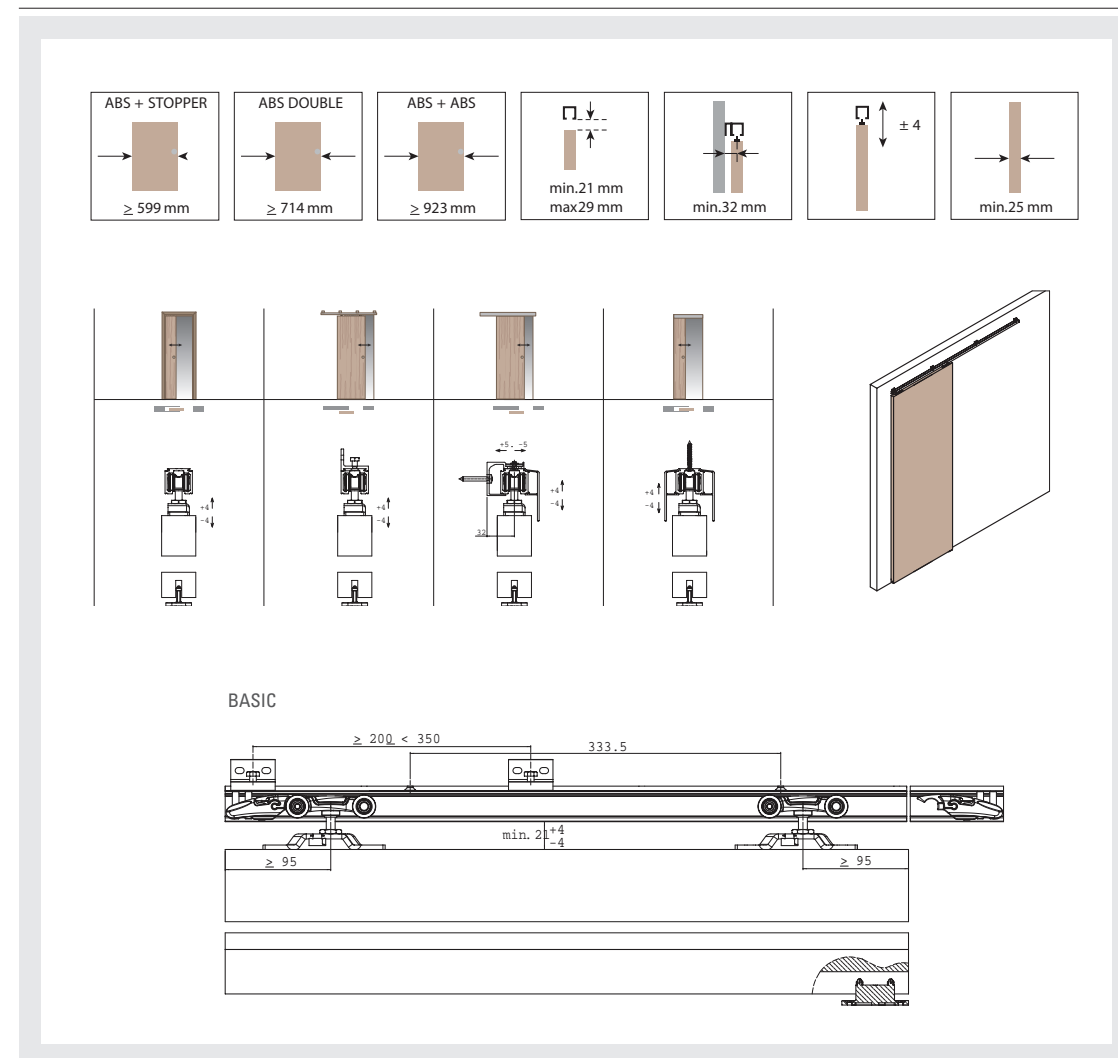
El KIT ABS DOUBLE incluye: 1 Carro doble con ABS + 2 Anclajes + 2 Soportes + 1 Guiador + 2 Activadores.

0500 ABS + ABS / CON FRENO EN CIERRE Y APERTURA PARA PUERTA MÍNIMO DE 923 MM

Referencia	Descripción			€/ud.
0500 2 2 ABS	Kit puerta 50 Kg con 2 ABS	1 ud.	Stock	
0500 3 2 ABS	Kit puerta 80 kg con 2 ABS	1 ud.	Stock	

OBSERVACIONES

El KIT ABS + ABS incluye: 2 Carros con ABS + 2 Anclajes + 2 Soportes + 1 Guiador + 2 Activadores.



SISTEMAS PUERTAS CORREDERAS 0600

0600 BASIC SIN FRENO

Referencia	Descripción			€/ud.
0600 50	Kit puerta 50 Kg	5 uds.	Stock	
0600 80	Kit puerta 80 / 120 Kg	5 uds.	Stock	

OBSERVACIONES

El KIT BASIC incluye: 2 Carros + 2 Anclajes + 2 Soportes + 1 Guiador + 2 Topes + Tapas mecanizado.

0600 ABS + STOPPER / CON FRENO EN CIERRE PARA PUERTA MÍNIMO 599 MM

Referencia	Descripción			€/ud.
0600 50 1 ABS	Kit puerta 50 Kg con 1 ABS	1 ud.	Stock	
0600 80 1 ABS	Kit puerta 80 kg con 1 ABS	1 ud.	Stock	

OBSERVACIONES

El KIT ABS + STOPPER incluye: 1 Carro con ABS + 1 Carro + 2 Anclajes + 2 Soportes + 1 Guiador + 1 Activador + 1 Tope + Tapas mecanizado.

0600 ABS DOUBLE / CON FRENO EN CIERRE Y APERTURA PARA PUERTA MÍNIMO DE 714 MM

Referencia	Descripción			€/ud.
0600 50 ABSU	Kit puerta 50 Kg con ABS	1 ud.	Stock	
0600 80 ABSU	Kit puerta 80 Kg con ABS	1 ud.	Stock	

OBSERVACIONES

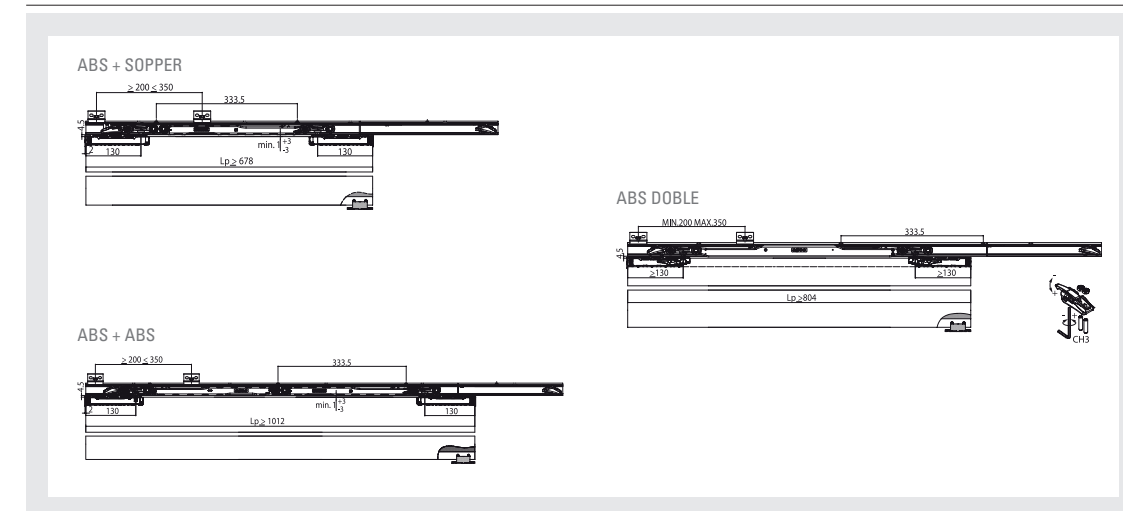
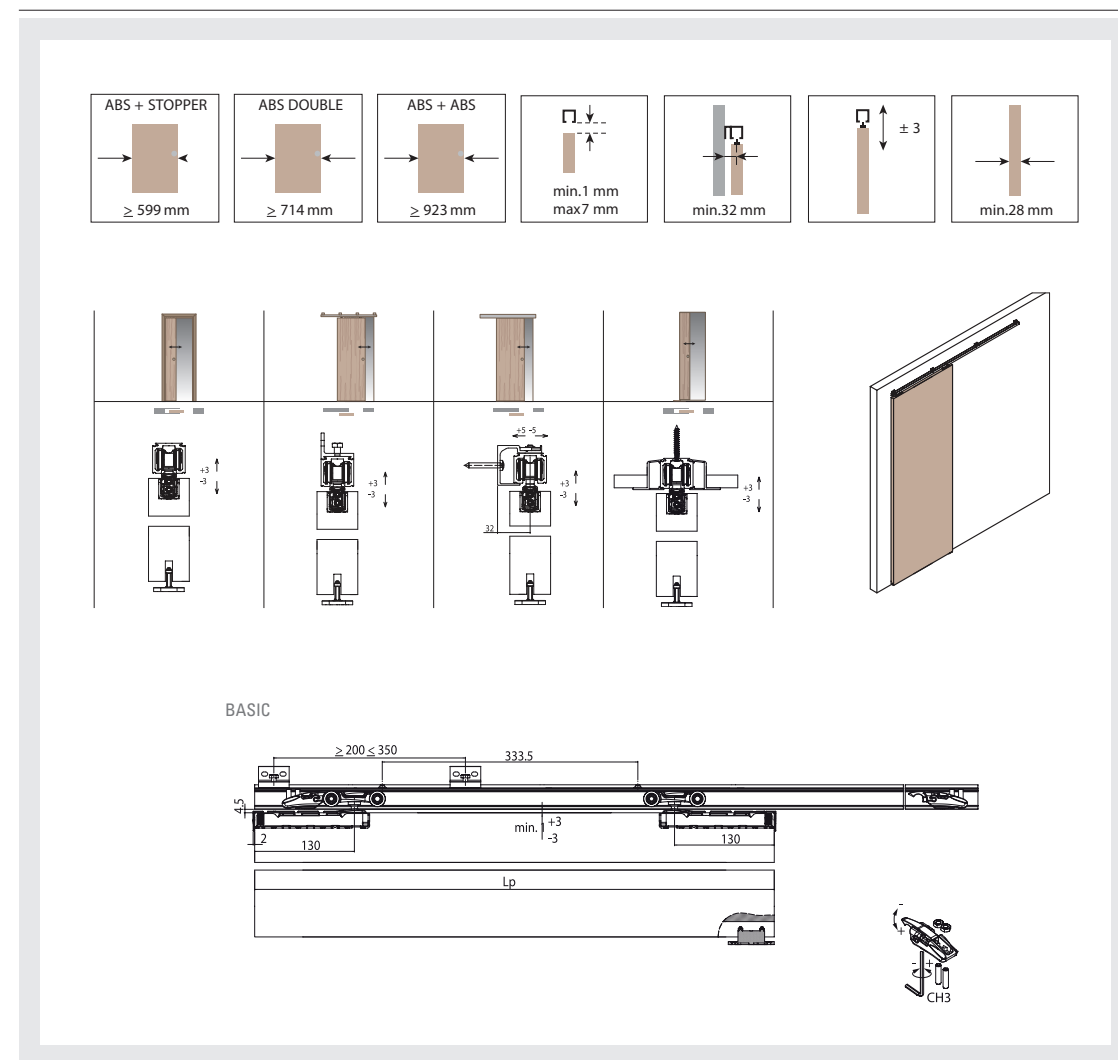
El KIT ABS DOUBLE incluye: 1 Carro doble con ABS + 2 Anclajes + 2 Soportes + 1 Guiador + 2 Activadores + Tapas mecanizado.

0600 ABS + ABS / CON FRENO EN CIERRE Y APERTURA PARA PUERTA MÍNIMO DE 923 MM

Referencia	Descripción			€/ud.
0600 50 2 ABS	Kit puerta 50 Kg con 2 ABS	1 ud.	Stock	
0600 80 2 ABS	Kit puerta 80 Kg con 2 ABS	1 ud.	Stock	

OBSERVACIONES

El KIT ABS + ABS incluye: 2 Carros con ABS + 2 Anclajes + 2 Soportes + 1 Guiador + 2 Activadores + Tapas mecanizado.



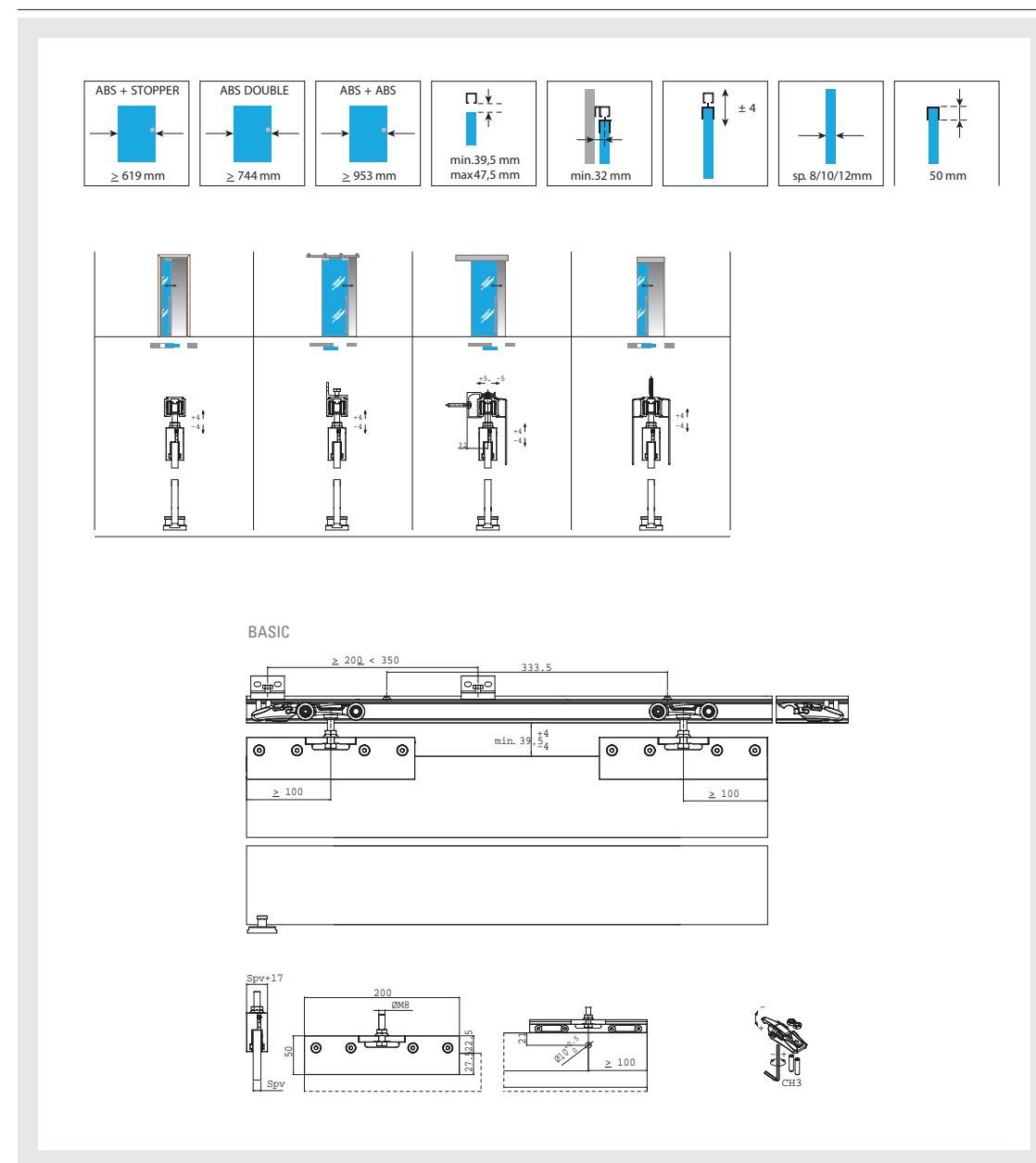
SISTEMAS PUERTAS CRISTAL 1760

1760 BASIC SIN FRENO

Referencia	Descripción			€/ud.
1760 2 500 CS	Kit puerta 80 / 120 Kg	1 ud.	Stock	

OBSERVACIONES

El KIT BASIC incluye: 2 Carros + 2 Pinzas + 1 Guiador + 2 Topes.



1760 ABS + STOPPER / CON FRENO EN CIERRE PARA PUERTA MÍNIMO 619 MM

Referencia	Descripción			€/ud.
1760 2 500 CS 1ABS	Kit puerta 80 /120 Kg con 1 ABS	1 ud.	1 Sem.	

OBSERVACIONES

El KIT ABS + STOPPER incluye: 1 Carro con ABS + 1 Carro + 2 Pinzas + 1 Guiador + 1 Activador + 1 Tope.

1760 ABS DOUBLE / CON FRENO EN CIERRE Y APERTURA PARA PUERTA MÍNIMO DE 744 MM

Referencia	Descripción			€/ud.
1760 2 500 CS ABSU	Kit puerta 80 / 120 Kg con ABS	1 ud.	1 Sem.	

OBSERVACIONES

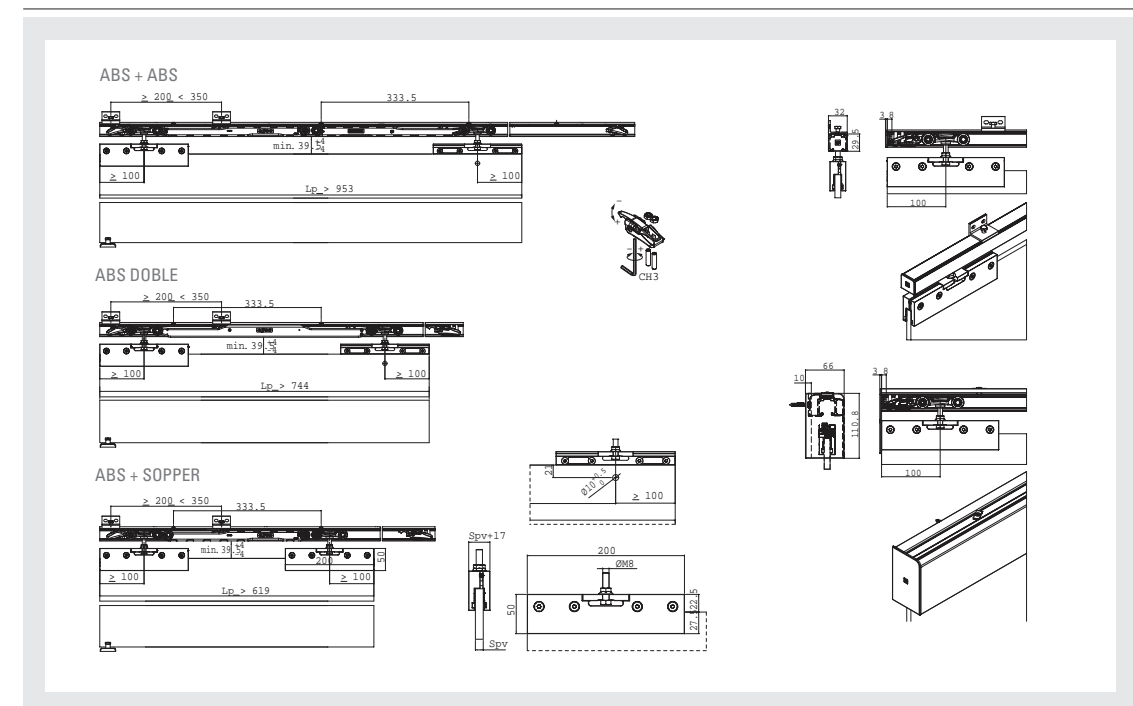
El KIT ABS DOUBLE incluye: 1 Carro doble con ABS + 2 Pinzas + 1 Guiador + 2 Activadores.

1760 ABS + ABS / CON FRENO EN CIERRE Y APERTURA PARA PUERTA MÍNIMO DE 963 MM

Referencia	Descripción			€/ud.
1760 2 500 CS 2ABS	Kit puerta 80 / 120 Kg con 2 ABS	1 ud.	1 Sem.	

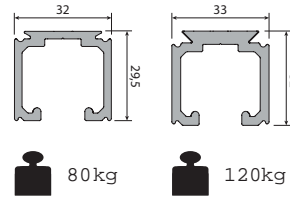
OBSERVACIONES

El KIT ABS + ABS incluye: 2 Carros con ABS + 2 Pinzas + 1 Guiador + 2 Activadores



COMPLEMENTOS SISTEMAS 0400 / 0450 / 0500 / 0600 / 1760

GUÍAS PARA 0500 / 0600 / 1760

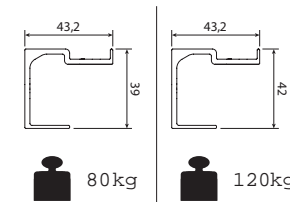


Referencia	Descripción			€/ud.
0500 1	Guía aluminio anod. perforado 50 / 80 kg 6.000 mm	5 uds.	Stock	
0500 300	Guía aluminio anod. perforado 50 / 80 kg 3.000 mm	5 uds.	Stock	
0500 10	Guía aluminio anod. perforado 120 kg 6.000 mm	5 uds.	Stock	
0500 10 300	Guía aluminio anod. perforado 120 kg 3.000 mm	5 uds.	Stock	

SOPORTE ESCUADRA PARA 0400 / 0450 / 0500 / 0600 / 1760

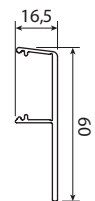
Referencia	Descripción			€/ud.
0400 5	Escuadra para guía 40 kg para 0400 / 0450	50 uds.	Stock	
0500 4	Escuadra para guía 80 kg para 0400 / 0450 / 0500 / 0600	50 uds.	Stock	
0500 5	Escuadra para guía 120 kg para 0500 / 0600	50 uds.	Stock	

SOPORTE FIJACIÓN GUÍA A PARED PARA 0400 / 0450 / 0500 / 0600 / 1760



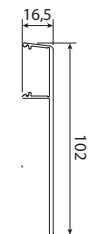
Referencia	Descripción			€/ud.
0500 F 200	Fijación a pared 50 / 80 kg 2.000 mm para 0400 / 0450 / 0500 / 0600	2 uds.	Stock	
0500 F 300	Fijación a pared 50 / 80 kg 3.000 mm para 0400 / 0450 / 0500 / 0600	2 uds.	Stock	
0500 F 400	Fijación a pared 50 / 80 kg 4.000 mm para 0400 / 0450 / 0500 / 0600	2 uds.	Stock	
0500 F 10 300	Fijación a pared 120 kg 3.000 mm para 0500 / 0600 / 1760	2 uds.	Stock	

TAPETA COBERTURA PUERTA MADERA PARA 0400 (80 kg) / 0450 (80 kg) / 0500 / 0600



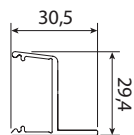
Referencia	Descripción			€/ud.
0500 M 200	Tapeta de cobertura madera 2.000 mm	2 uds.	Stock	
0500 M 300	Tapeta de cobertura madera 3.000 mm	2 uds.	Stock	
0500 M 400	Tapeta de cobertura madera 4.000 mm	2 uds.	Stock	

TAPETA COBERTURA PUERTA VIDRIO PARA 1760



Referencia	Descripción			€/ud.
0500 A 200	Tapeta de cobertura vidrio 2.000 mm	2 uds.	Stock	
0500 A 300	Tapeta de cobertura vidrio 3.000 mm	2 uds.	Stock	
0500 A 400	Tapeta de cobertura vidrio 4.000 mm	2 uds.	Stock	

SOPORTE FIJACIÓN PARA PLADUR 0400 (80 kg) / 0450 (80 kg) / 0500 / 0600 / 1760

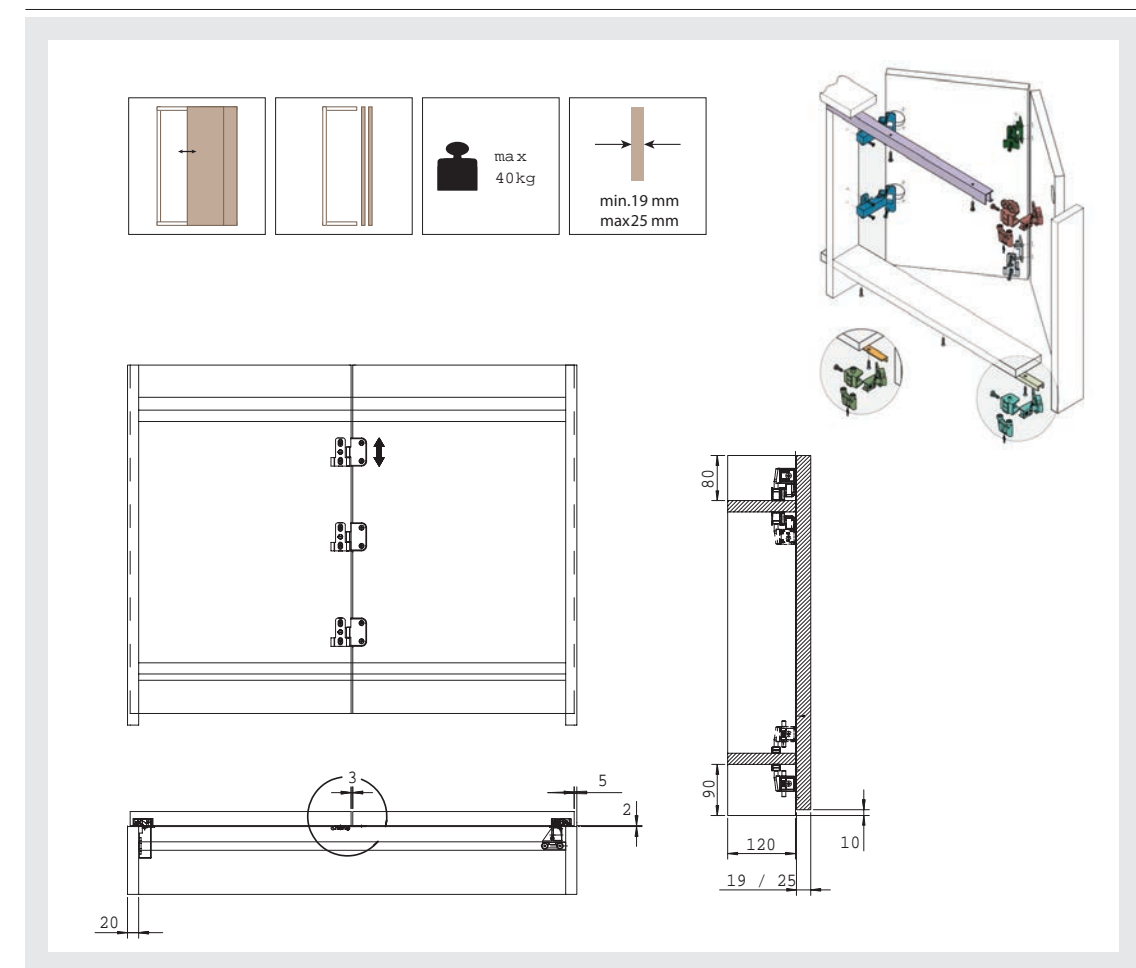


Referencia	Descripción			€/ud.
0500 C 200	Soporte sujeción 2.000 mm	2 uds.	Stock	
0500 C 300	Soporte sujeción 3.000 mm	2 uds.	Stock	
0500 C 400	Soporte sujeción 4.000 mm	2 uds.	Stock	

SISTEMAS PUERTAS CORREDERAS-PLEGABLES PARA MUEBLE

SISTEMA ARMARIO 2200

Referencia	Descripción			€/ud.
2200 7	Carro superior corredero guía 40 kg	10 uds.	Stock	
2200 2A	Guía superior aluminio anodizado 3.000 mm	10 uds.	Stock	
2200 14	Bisagra central regulable	1 ud.	Stock	
2200 4A	Guía inferior U aluminio anodizado 3.000 mm	10 uds.	Stock	
2200 8	Carro inferior corredero guía U 40 kg	1 ud.	Stock	



SISTEMA PUERTA CORREDERA-PLEGABLE MUEBLE 0700

Referencia	Descripción			€/ud.
0700 14A	Guía inferior aluminio anodizado 3.000 mm	2 uds.	Stock	
0700 11	Carro deslizamiento 25 kg	6 uds.	Stock	
0700 17	Soporte central sup./inf.	2 uds.	Stock	
0700 20	Kit anclaje para hoja libro	5 uds.	Stock	
0700 4	Carro deslizamiento 40 / 60 kg	6 uds.	Stock	
0700 6	Guiador inferior	6 uds.	Stock	

OBSERVACIONES

Compatible con las guías del Sistema 0500.

n. ante: min. 2 - max. 8
 n. hojas min. 2 - max. 8
 max. 120 kg
 min. 25 mm
 max. 40 mm

portada 12,5 Kgs hasta 8 hojas por lado
 portada 17 Kgs hasta 7 hojas por lado
 portada 20 Kgs hasta 6 hojas por lado
 portada 24 Kgs hasta 5 hojas por lado
 portada 30 Kgs hasta 4 hojas por lado
 portada 40 Kgs hasta 3 hojas por lado

SYSTEM	X	J	Y	K	Z	Q
0700/25	52,5	32	25,5	32	29,5	min 19,5 max 24
0700/40	52,5	32	25,5	32	29,5	min 24 max 32
0700/60	56	33	28	33	32	min 24 max 32

$A = \frac{L - (B \times n) - 44}{(n + 0,5)}$

SISTEMAS PUERTAS CORREDERAS MUEBLE 0310

Referencia	Descripción			€/ud.
0310 4B	Guía Sup./inf. anodizada bronce 3.000 mm	20 uds.	Stock	
0310 4	Guía Sup./inf. aluminio natural 3.000 mm	20 uds.	Stock	
0310 7	Kit 0310 puerta 1 hoja 23 Kg	20 uds.	Stock	
0310 9	Kit 0310 puerta 1 hoja 43 Kg	20 uds.	Stock	



OBSERVACIONES

El KIT 0310 incluye: 2 Carros Inferiores + 2 Patines superiores.

min. 18 mm

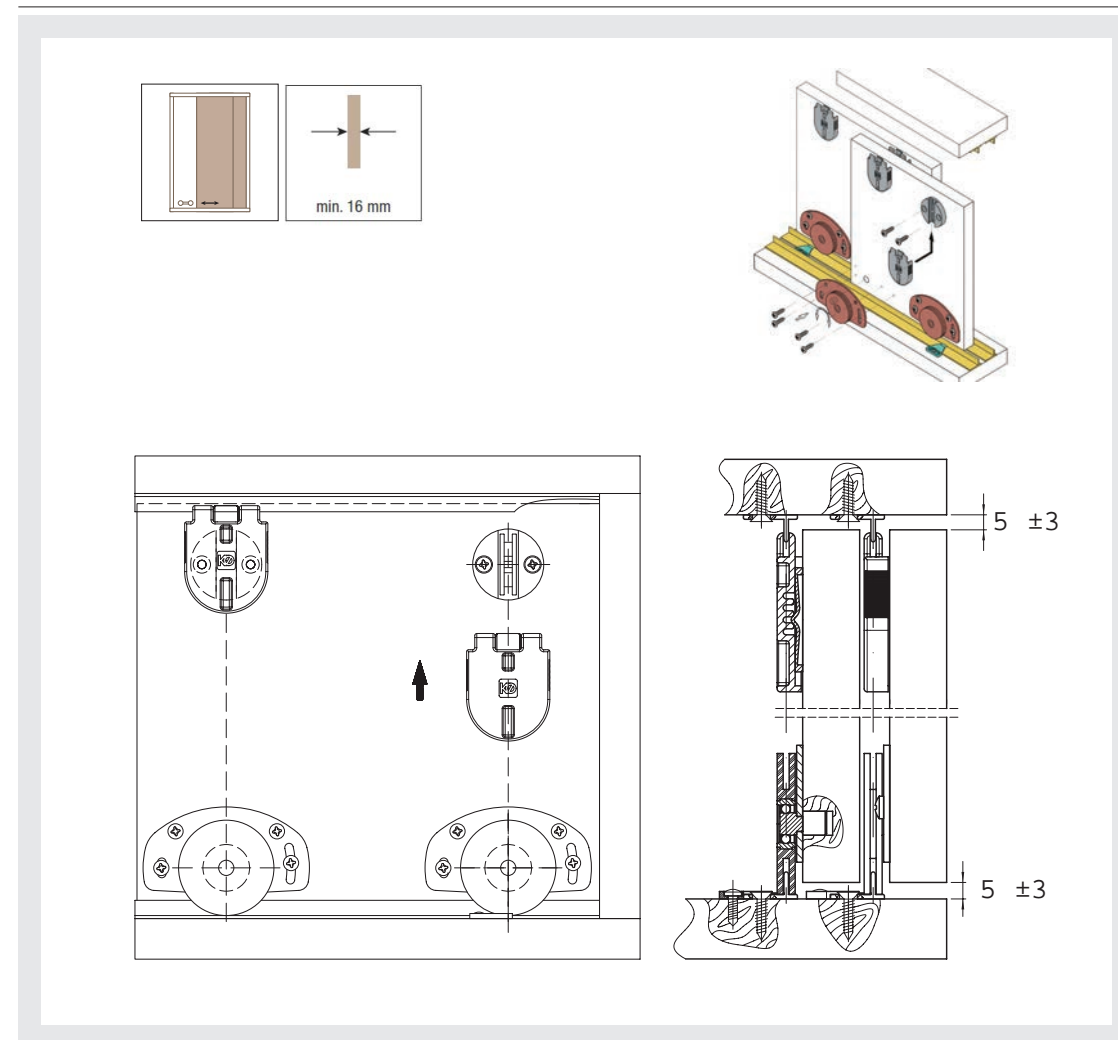
Ø 35

SISTEMAS PUERTAS CORREDERAS MUEBLE 0320

Referencia	Descripción			€/ud.
0320 2B	Guía superior anodizada bronce 3.000 mm	10 uds.	Stock	
0320 3	Guía sup./inf. aluminio natural 2.000 mm	20 uds.	Stock	
0320 4	Guía sup./inf. aluminio natural 3.000 mm	20 uds.	Stock	
0320 8	Kit 0320 puerta 1 hoja 25 Kg	20 uds.	Stock	
0320 10	Kit 0320 puerta 1 hoja 40 Kg	20 uds.	Stock	

OBSERVACIONES

El KIT 0310 incluye: 2 Carros Inferiores + 2 Patines superiores.

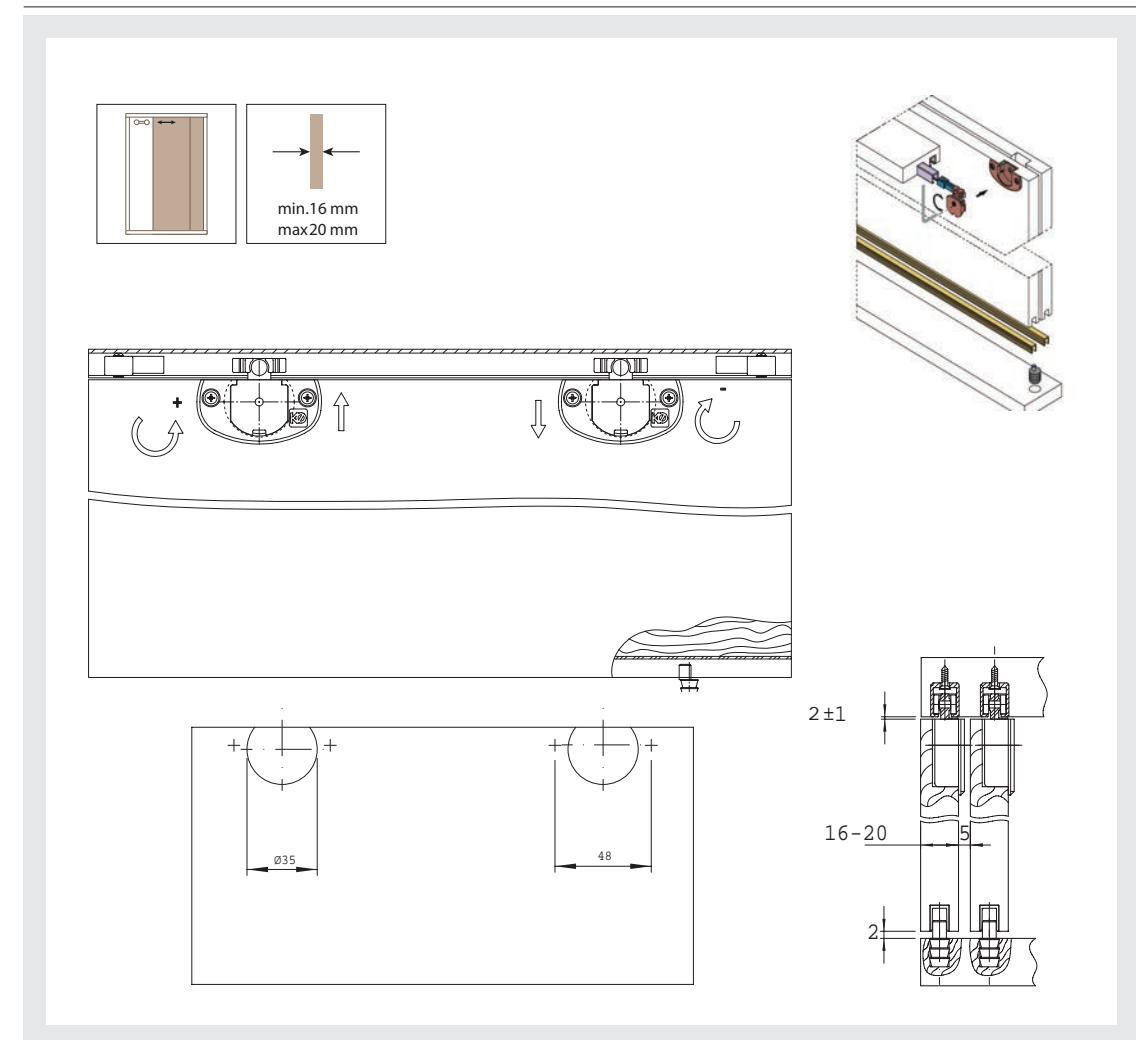


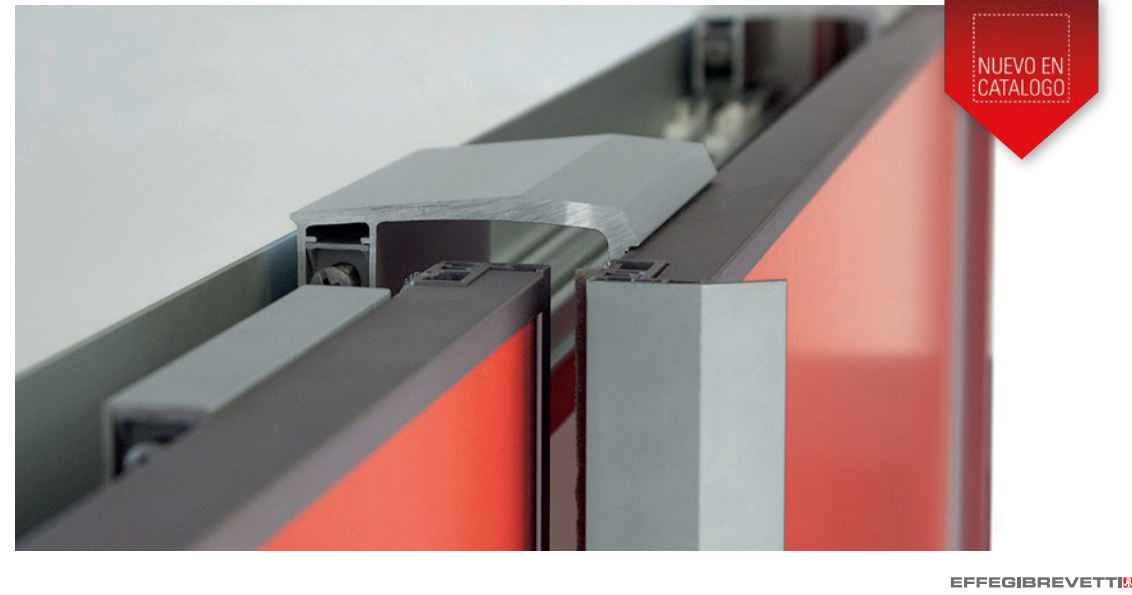
SISTEMAS PUERTAS CORREDERAS MUEBLE 0350

Referencia	Descripción			€/ud.
0350 1	Guía superior natural aluminio 2.000 mm	10 uds.	Stock	
0350 3	Guía superior natural aluminio 4.000 mm	10 uds.	Stock	
0350 7	Guía superior aluminio anodizado 3.000 mm	10 uds.	Stock	
0350 4	Kit 0350 puerta 2 hojas 15 Kg	10 uds.	Stock	

OBSERVACIONES

El KIT 0350 incluye: 4 Carros Superiores + 2 Guiares Inferiores + 4 Topes.





EFFEGIBREVETTI

SISTEMA CORREDERO STARLINE

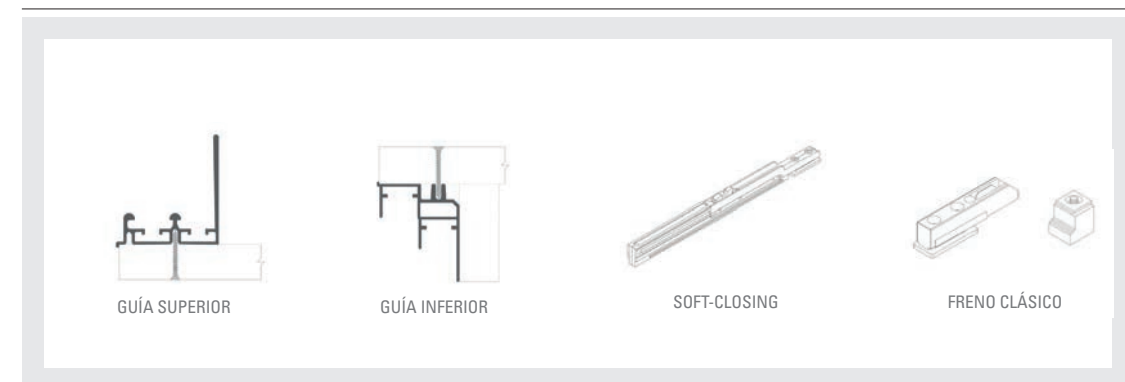
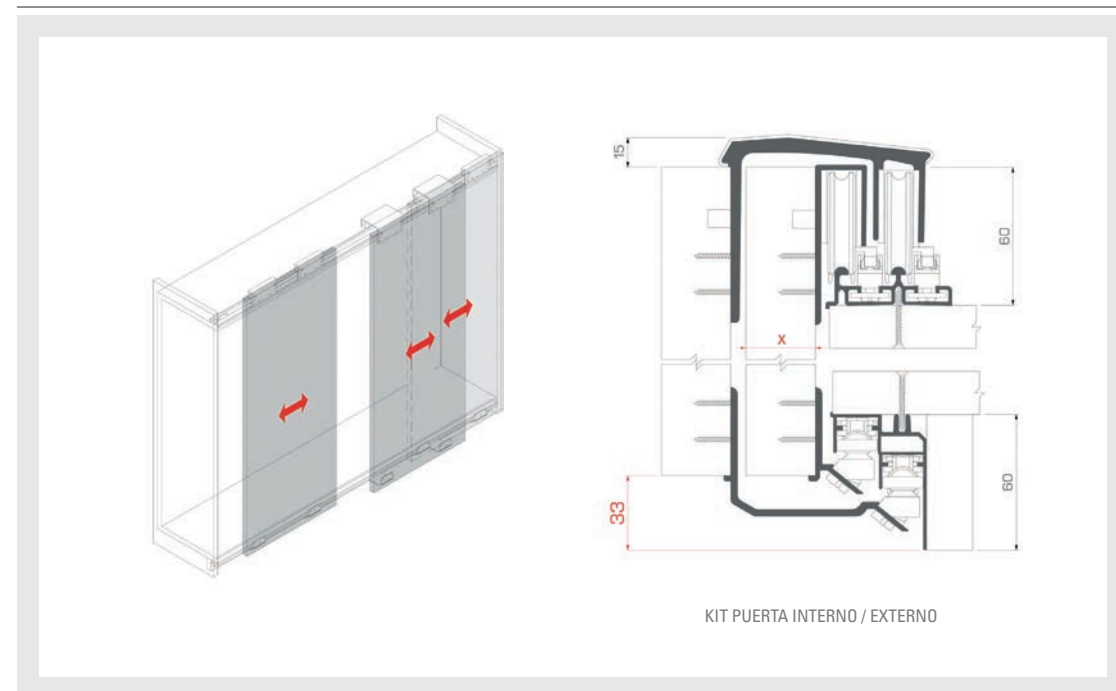
Sistema de apertura para armario corredero de 2, 3 o 4 puertas de espesor desde 23 mm a 50 mm y con peso hasta 100 kg por puerta. Compuesto por carros simétricos de doble regulación con posibilidad de cierre soft tanto en cierre como en apertura o con sistema de freno clásico.

SISTEMA STARLINE

Referencia	Descripción			€/ud.
STBSAL3MXCV	Guía superior con aleta atornillar 3.000 mm	1 ud.	Stock	
STBSAL4MXCV	Guía superior con aleta atornillar 4.000 mm	1 ud.	Stock	
STBIX3MXCV	Guía inferior atornillar 3.000 mm	1 ud.	Stock	
STBIX4MXCV	Guía inferior atornillar 4.000 mm	1 ud.	Stock	
STKIXX10033	Kit puerta interno	1 ud.	Stock	
STKE2310033	Kit externo para espesor de puerta hasta 23 mm	1 ud.	Stock	
STKE3010033	Kit externo para espesor de puerta 23 - 30 mm	1 ud.	Stock	
STKE3510033	Kit externo para espesor de puerta 30 - 35 mm	1 ud.	Stock	
STKE4010033	Kit externo para espesor de puerta 35 - 40 mm	1 ud.	4 Sem.	
STKE5010033	Kit externo para espesor de puerta 40 - 50 mm	1 ud.	4 Sem.	
Complementos				
STKSFSTXXX	Juego Soft-closing pistones para apertura y cierre	1 ud.	Stock	
STKSTSTXXX	Juego tope terminal clásico	1 ud.	Stock	

OBSERVACIONES

Distancia del suelo 33 mm.
 Peso máximo recomendado por puerta 100 kg.
 Starline 2 puertas necesario: 1 guía superior + 1 guía inferior + 1 kit interno + 1 kit externo.
 Starline 3 puertas necesario: 1 guía superior + 1 guía inferior + 2 kits internos + 1 kit externo.
 Starline 4 puertas necesario: 1 guía superior + 1 guía inferior + 2 kits internos + 2 kits externos.
 Necesario 1 jgo. Soft-closing o 1 jgo. Freno Clásico por puerta.





EFFEGIBREVETTI

SISTEMA APERTURA PUERTAS ARMARIO PEGASO

Sistema de apertura de puerta con desplazamiento horizontal. Permite el acceso total al espacio interior del mueble, liberándolo de los obstáculos creados por la puerta y / ó por las bisagras. Puede ser utilizado en diferentes configuraciones: puerta simple, doble, en esquina, puertas ciegas ó con perfiles de aluminio y cristal. Su aspecto sencillo desde el punto de vista estético, permite la colocación en todo tipo de muebles. Para otras medidas utilizar el sistema inmediatamente inferior.

SISTEMA PEGASO CON FRENO

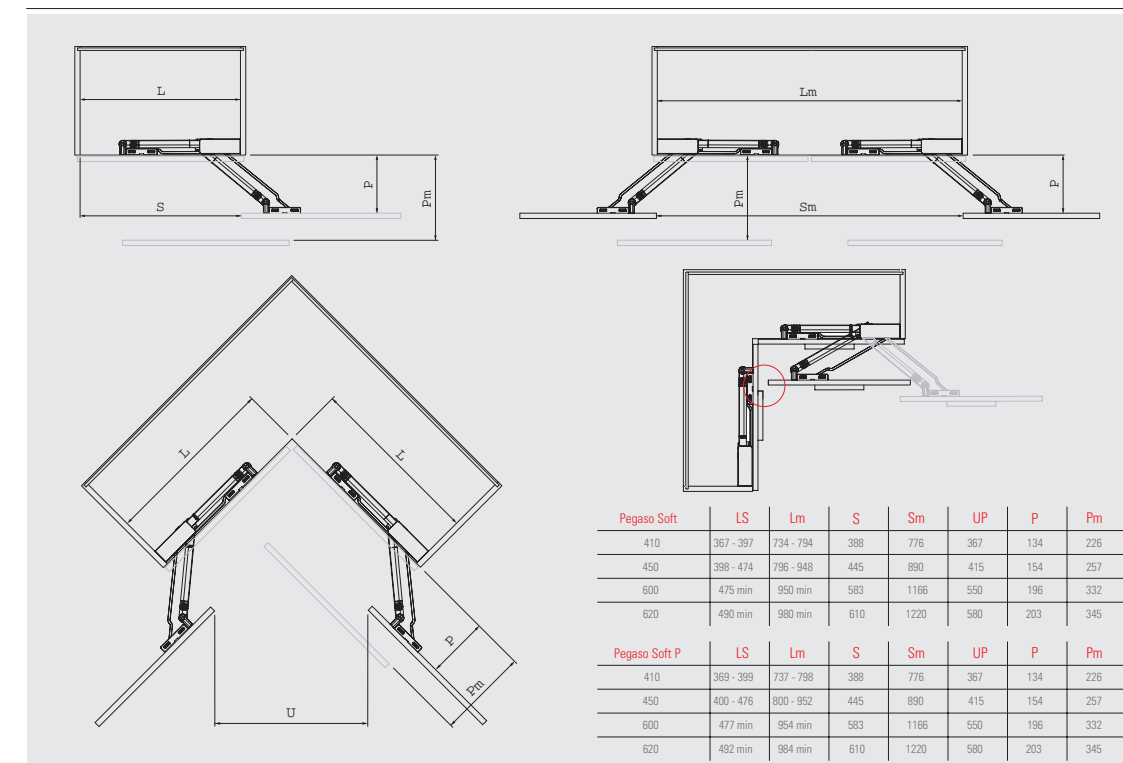
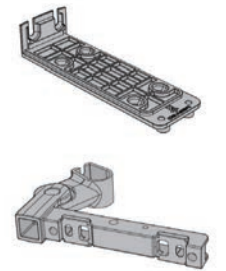
Referencia	Descripción			€/ud.
257692	Pegaso 410 mm	1 ud.	4 Sem.	
270392	Pegaso 450 mm	1 ud.	Stock	
270492	Pegaso 610 mm	1 ud.	Stock	
270592	Pegaso 620 mm	1 ud.	4 Sem.	
Accesorios				
271192	Barra estabilizadora 2.500 mm	1 ud.	Stock	
Complementos				
PPKITXXXG4	Soporte refuerzo	1 ud.	Stock	
PKITSNDX64	Kit snodo estabilizador	1 ud.	Stock	
272092	Kit perfil aluminio 20 x 20 (juego)	1 ud.	Stock	

OBSERVACIONES

El Pegaso 410 mm es posible su montaje en un módulo de 400 mm con tablero de 16 mm.

NOTA

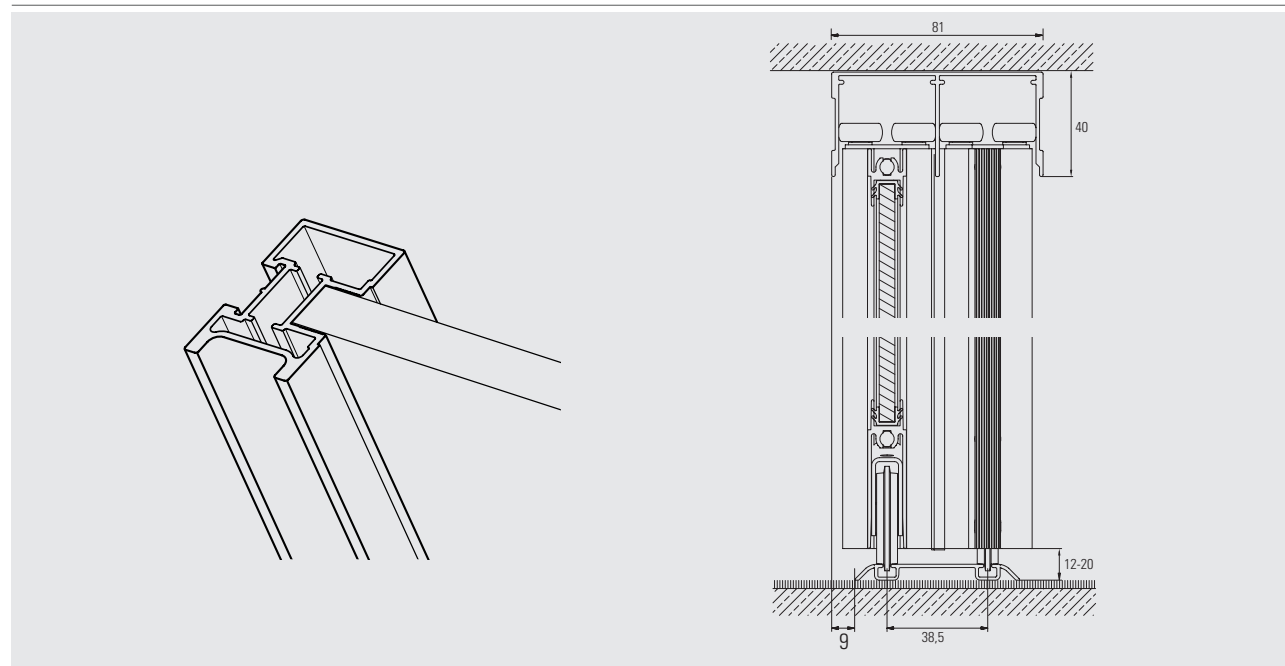
El KIT SNODO se recomienda en todas las aplicaciones del sistema Pegaso para puertas de madera, y es obligatorio siempre que montemos un sistema con dos puertas unidas. Se recomienda el uso del soporte refuerzo para evitar roces de la puerta sobre la base con el paso del tiempo y mal uso.



Peso máx. de puerta	
257692	16 kg
270392	16 kg
270492	16 kg
270592	10 kg



raumplus



INFORMACIÓN A FACILITAR PARA REALIZAR PEDIDO DE ARMARIO STILE

- Medida hueco de luz.
- Color de perfilaría y tipo de paneles.
- Freno neumático al cierre (opcional).
- Tapajuntas y embocaduras lacadas (opcional).

SISTEMA CORREDEROS ARMARIO STILE

La Puerta Corredera STILE es un sistema de perfiles de aluminio para puertas de armario disponibles en tres acabados: plata mate, lacado blanco y lacado negro compatible con cristal de 4 o 6 mm o con tablero de 10 mm. Se puede usar tablero de 16 o 19 mm haciendo un rebaje interior.

- » Puertas sin tornillos visibles y goma lateral para cierre.
- » Hoja altura máxima 2.750 mm y ancho máximo 1.500 mm. Hasta 180 Kg por hoja.
- » Cristal siempre templado con posibilidad de pico de gorrión.
- » Tirador mínimo y funcional.
- » Fácil regulación lateral en altura de ± 20 mm.
- » Rodamiento inferior oculto con sujeción basculante directo a la estructura.
- » Rodamiento indeformable con cojinetes.
- » Guía inferior sin tornillos visibles.
- » Freno de apertura y/o cierre con clipado fácil sobre la puerta y activador (tres alturas).
- » Posicionador guía inferior y guía superior.
- » Tope guía superior y/o inferior.
- » Posibilidad de cerradura con llave.

KIT PERFLERÍA Y RODAMIENTOS PUERTA STILE

Referencia	Descripción	Acabado			€/ud.
RSTILEKP-P	Kit perfilaría puerta Stile 2.800 x 1.200	Plata	1 ud.	1 Sem.	
RSTILEKP-B	Kit perfilaría puerta Stile 2.800 x 1.200	Blanco	1 ud.	1 Sem.	
RSTILEKP-N	Kit perfilaría puerta Stile 2.800 x 1.200	Negro	1 ud.	1 Sem.	
RSTILEJR	Juego rodamientos superior e inferior Stile		1 ud.	1 Sem.	

KIT GUÍAS SUPERIOR / INFERIOR PUERTA STILE

Referencia	Descripción	Acabado			€/ud.
RSTILEG1800-P	Kit guías Stile 1.800 mm	Plata	1 ud.	1 Sem.	
RSTILEG2400-P	Kit guías Stile 2.400 mm	Plata	1 ud.	1 Sem.	
RSTILEG2800-P	Kit guías Stile 2.800 mm	Plata	1 ud.	1 Sem.	
RSTILEG3600-P	Kit guías Stile 3.600 mm	Plata	1 ud.	1 Sem.	
RSTILEG1800-B	Kit guías Stile 1.800 mm	Blanco	1 ud.	1 Sem.	
RSTILEG2400-B	Kit guías Stile 2.400 mm	Blanco	1 ud.	1 Sem.	
RSTILEG2800-B	Kit guías Stile 2.800 mm	Blanco	1 ud.	1 Sem.	
RSTILEG3600-B	Kit guías Stile 3.600 mm	Blanco	1 ud.	1 Sem.	
RSTILEG1800-N	Kit guías Stile 1.800 mm	Negro	1 ud.	1 Sem.	
RSTILEG2400-N	Kit guías Stile 2.400 mm	Negro	1 ud.	1 Sem.	
RSTILEG2800-N	Kit guías Stile 2.800 mm	Negro	1 ud.	1 Sem.	
RSTILEG3600-N	Kit guías Stile 3.600 mm	Negro	1 ud.	1 Sem.	

! Toda la perfilaría del Sistema Stile se sirve a medida.

COMPONENTES OPCIONALES STILE

Referencia	Descripción	Acabado			€/ud.
RSTILEFN	Freno neumático y activador (3 alturas)		1 ud.	1 Sem.	
RSTILEJG4	Junquillo goma 4 mm (8 metros)		1 ud.	1 Sem.	
RSTILEJG6	Junquillo goma 6 mm (8 metros)		1 ud.	1 Sem.	
RSTILETJ-P	Travesaño japonés Stile 1.200 mm	Plata	1 ud.	1 Sem.	
RSTILETJ-B	Travesaño japonés Stile 1.200 mm	Blanco	1 ud.	1 Sem.	
RSTILETJ-N	Travesaño japonés Stile 1.200 mm	Negro	1 ud.	1 Sem.	
RSTILETJS-P	Travesaño japonés simulado Stile 1.200 mm	Plata	1 ud.	1 Sem.	
RSTILETJS-B	Travesaño japonés simulado Stile 1.200 mm	Blanco	1 ud.	1 Sem.	
RSTILETJS-N	Travesaño japonés simulado Stile 1.200 mm	Negro	1 ud.	1 Sem.	
RSTILEPGI	Posicionador guía inferior		1 ud.	1 Sem.	
RSTILEPGS	Posicionador guía superior		1 ud.	1 Sem.	
RSTILETGI	Tope guía inferior		1 ud.	1 Sem.	
RSTILETGS	Tope guía superior		1 ud.	1 Sem.	

! Toda la periferia del Sistema Stile se sirve a medida.



PUERTA CORREDERA STILE PERFIL PLATA MATE A MEDIDA

Ancho Puerta	ALTURA MAX. PUERTA 2.800 MM			ALTURA MAX. PUERTA 2.600 MM		
	Melamina	Lacado blanco 9010 o 9003	Lacado RAL	Espejo plata con GP-Safe	Cristal Templado Transparente, Translúcido, Gris o Bronce	Cristal Templado Lacobel y Espejo Gris
501 - 600 mm	-	-	-	-	-	-
601 - 700 mm	-	-	-	-	-	-
701 - 800 mm	-	-	-	-	-	-
801 - 900 mm	-	-	-	-	-	-
901 - 1000 mm	-	-	-	-	-	-
1001 - 1100 mm	-	-	-	-	-	-
1101 - 1200 mm	-	-	-	-	-	-

NOTA

Incluye: Panel en acabado seleccionado, Rodamientos y Guías.
Alturas superiores a las indicadas consultar.

PUERTA CORREDERA STILE PERFIL LACADO BLANCO / NEGRO A MEDIDA

Ancho Puerta	ALTURA MAX. PUERTA 2.800 MM			ALTURA MAX. PUERTA 2.600 MM		
	Melamina	Lacado blanco 9010 o 9003	Lacado RAL	Espejo plata con GP-Safe	Cristal Templado Transparente, Translúcido, Gris o Bronce	Cristal Templado Lacobel y Espejo Gris
501 - 600 mm	-	-	-	-	-	-
601 - 700 mm	-	-	-	-	-	-
701 - 800 mm	-	-	-	-	-	-
801 - 900 mm	-	-	-	-	-	-
901 - 1000 mm	-	-	-	-	-	-
1001 - 1100 mm	-	-	-	-	-	-
1101 - 1200 mm	-	-	-	-	-	-

NOTA

Incluye: Panel en acabado seleccionado, Rodamientos y Guías.
Alturas superiores a las indicadas consultar.

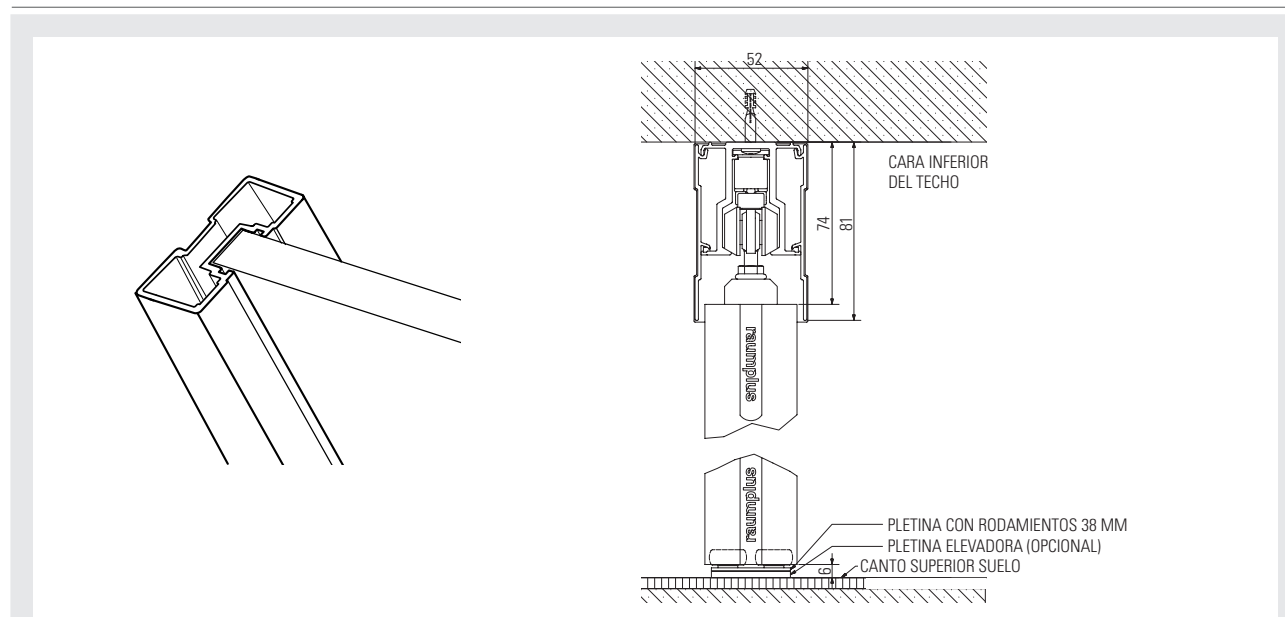
OBSERVACIONES

Freno neumático y activador (incluye 3 alturas de activador) incremento __ €.
 En puertas combinadas se aplicará la tarifa del material de precio superior, más el incremento por japonesas.
 Tiras japonesas simuladas incremento 10% sobre precio tarifa.
 Tiras japonesas particiones incremento 15% sobre precio tarifa.
 Cristal líneas horizontales pico de gorrión (estría mate o brillo), incremento 10% sobre precio tarifa.
 Panel lacado líneas horizontales pico de gorrión, incremento 10% sobre precio tarifa.
 Cristales con fotografías o diseños consultar.
 Texto en cristal consultar.
 Tapeta 2700 x 80 x 10 lacada blanco 9010/9003 incremento __ €/ ud. - lacada RAL incremento __ €/ ud.
 Tapeta 2700 x 80 x 16 lacada blanco 9010/9003 incremento __ €/ ud. - lacada RAL incremento __ €/ ud.
 Cerradura con llave opcional incremento __ €/ ud.
 Posibilidad periferia lacada RAL. Consultar.

	
1 ud.	3 Sem.



raumplus



INFORMACIÓN A FACILITAR PARA REALIZAR PEDIDO DE ARMARIO STILE

Medida hueco de luz.
 Color de perfilera y tipo de paneles.
 Sistema de instalación guía: Techo o marco, Encastrada a techo, A pared o En cajón metálico (indicar medida exacta de hoja).
 Freno neumático: Al cierre (necesario), Apertura (opcional).
 Tirador: 1 o 2 tiradores (opcional).

SISTEMA CORREDEROS AIR LUMIA

La Puerta Corredera AIR LUMIA es un sistema de perfiles de aluminio en acabado anodizado plata, blanco y negro para puertas de paso o para división de espacios en vestidor, cocina, salón, despachos, etc... compatible con cristal de 4 o 6 mm. El sistema se puede instalar a pared, a techo o con guía encastrada y queda completamente colgante ya que no necesita guía inferior. También puede instalarse oculto entre paredes con armazón metálico para el cierre de estancias con posibilidad de cerradura o condensa.

- » Cuatro opciones de montaje o instalación: a pared con embellecedor, a techo embutido, a techo en superficie con uno o dos embellecedores o para armazón metálico.
- » Hoja altura máxima 2.750 mm y ancho máximo 1.200 mm. Hasta 60 Kg por hoja.
- » Puertas sin tornillos visibles.
- » Sin guía inferior.
- » Opción de freno en apertura y/o cierre.
- » Siempre cristal templado con posibilidad de pico de gorrión.
- » Posibilidad de personalizar cristal bajo presupuesto (foto, dibujos, textos,...).
- » Tirador pegado con plantilla para facilitar la instalación.

KIT PERFILERIA Y RODAMIENTOS PUERTA AIR LUMIA

Referencia	Descripción	Acabado			€/ud.
RAIRKP-P	Kit perfilera puerta Air Lumia 2.800 x 1.200 mm	Plata	1 ud.	1 Sem.	
RAIRKP-B	Kit perfilera puerta Air Lumia 2.800 x 1.200 mm	Blanco	1 ud.	1 Sem.	
RAIRKP-N	Kit perfilera puerta Air Lumia 2.800 x 1.200 mm	Negro	1 ud.	1 Sem.	
RAIRRSGI	Juego 2 rodamientos superior y 1 guiador inferior		1 ud.	Stock	

GUÍA SUPERIOR PUERTA AIR LUMIA

Referencia	Descripción			€/ud.
RAIRGS1800	Guía superior Air Lumia 1.800 mm	1 ud.	1 Sem.	
RAIRGS2400	Guía superior Air Lumia 2.400 mm	1 ud.	1 Sem.	
RAIRGS2800	Guía superior Air Lumia 2.800 mm	1 ud.	1 Sem.	
RAIRGS3600	Guía superior Air Lumia 3.600 mm	1 ud.	1 Sem.	

EMBELLECEDOR GUÍA SUPERIOR PUERTA AIR LUMIA

Referencia	Descripción	Acabado			€/ud.
RAIREGS1800-P	Embellecedor guía Air Lumia 1.800 mm	Plata	1 ud.	1 Sem.	
RAIREGS2400-P	Embellecedor guía Air Lumia 2.400 mm	Plata	1 ud.	1 Sem.	
RAIREGS2800-P	Embellecedor guía Air Lumia 2.800 mm	Plata	1 ud.	1 Sem.	
RAIREGS3600-P	Embellecedor guía Air Lumia 3.600 mm	Plata	1 ud.	1 Sem.	
RAIREGS1800-B	Embellecedor guía Air Lumia 1.800 mm	Blanco	1 ud.	1 Sem.	
RAIREGS2400-B	Embellecedor guía Air Lumia 2.400 mm	Blanco	1 ud.	1 Sem.	
RAIREGS2800-B	Embellecedor guía Air Lumia 2.800 mm	Blanco	1 ud.	1 Sem.	
RAIREGS3600-B	Embellecedor guía Air Lumia 3.600 mm	Blanco	1 ud.	1 Sem.	
RAIREGS1800-N	Embellecedor guía Air Lumia 1.800 mm	Negro	1 ud.	1 Sem.	
RAIREGS2400-N	Embellecedor guía Air Lumia 2.400 mm	Negro	1 ud.	1 Sem.	
RAIREGS2800-N	Embellecedor guía Air Lumia 2.800 mm	Negro	1 ud.	1 Sem.	
RAIREGS3600-N	Embellecedor guía Air Lumia 3.600 mm	Negro	1 ud.	1 Sem.	

! Toda la perfilera del Sistema Air Lumia se sirve a medida.



ESCUADRA FIJACIÓN A PARED PUERTA AIR LUMIA

Referencia	Descripción	Acabado			€/ud.
RAIREFP1800-P	Escuadra fijación Air Lumia 1.800 mm	Plata	1 ud.	1 Sem.	
RAIREFP2400-P	Escuadra fijación Air Lumia 2.400 mm	Plata	1 ud.	1 Sem.	
RAIREFP2800-P	Escuadra fijación Air Lumia 2.800 mm	Plata	1 ud.	1 Sem.	
RAIREFP3600-P	Escuadra fijación Air Lumia 3.600 mm	Plata	1 ud.	1 Sem.	
RAIREFP1800-B	Escuadra fijación Air Lumia 1.800 mm	Blanco	1 ud.	1 Sem.	
RAIREFP2400-B	Escuadra fijación Air Lumia 2.400 mm	Blanco	1 ud.	1 Sem.	
RAIREFP2800-B	Escuadra fijación Air Lumia 2.800 mm	Blanco	1 ud.	1 Sem.	
RAIREFP3600-B	Escuadra fijación Air Lumia 3.600 mm	Blanco	1 ud.	1 Sem.	
RAIREFP1800-N	Escuadra fijación Air Lumia 1.800 mm	Negro	1 ud.	1 Sem.	
RAIREFP2400-N	Escuadra fijación Air Lumia 2.400 mm	Negro	1 ud.	1 Sem.	
RAIREFP2800-N	Escuadra fijación Air Lumia 2.800 mm	Negro	1 ud.	1 Sem.	
RAIREFP3600-N	Escuadra fijación Air Lumia 3.600 mm	Negro	1 ud.	1 Sem.	

EMBELLECEDOR INTERMEDIO GUÍA SUPERIOR

Referencia	Descripción	Acabado			€/ud.
RAIREIG1800-P	Embelledor intermedio Air Lumia 1.800 mm	Plata	1 ud.	1 Sem.	
RAIREIG2400-P	Embelledor intermedio Air Lumia 2.400 mm	Plata	1 ud.	1 Sem.	
RAIREIG2800-P	Embelledor intermedio Air Lumia 2.800 mm	Plata	1 ud.	1 Sem.	
RAIREIG3600-P	Embelledor intermedio Air Lumia 3.600 mm	Plata	1 ud.	1 Sem.	

COMPONENTES OPCIONALES AIR LUMIA

Referencia	Descripción	Acabado			€/ud.
RAIRFN	Freno neumático		1 ud.	Stock	
RAIRJG6	Junquillo goma 4/6 mm (8 metros)		1 ud.	Stock	
RAIRTRG	Tope para rodamiento guía superior		1 ud.	Stock	
RAIRTJ-P	Travesaño japonés Air 1.200 mm	Plata	1 ud.	1 Sem.	
RAIRTJ-B	Travesaño japonés Air 1.200 mm	Blanco	1 ud.	1 Sem.	
RAIRTJ-N	Travesaño japonés Air 1.200 mm	Negro	1 ud.	1 Sem.	
RAIRTS-P	Tirador en superficie Air	Plata	1 ud.	1 Sem.	
RAIRTS-B	Tirador en superficie Air	Blanco	1 ud.	1 Sem.	
RAIRTS-N	Tirador en superficie Air	Negro	1 ud.	1 Sem.	
RAIRTGP-P	Tapa extremo guía a pared Air	Plata	1 ud.	1 Sem.	
RAIRTGP-B	Tapa extremo guía a pared Air	Blanco	1 ud.	1 Sem.	
RAIRTGP-N	Tapa extremo guía a pared Air	Negro	1 ud.	1 Sem.	
RAIRTGT-P	Tapa extremo guía a techo Air	Plata	1 ud.	1 Sem.	
RAIRTGT-B	Tapa extremo guía a techo Air	Blanco	1 ud.	1 Sem.	
RAIRTGT-N	Tapa extremo guía a techo Air	Negro	1 ud.	1 Sem.	
RAIRCA	Accesorios para conexión arrastre puertas dcha. / izq.		1 ud.	1 Sem.	

NOTA

Posibilidad de anclajes, guías y rodamientos para guía encastrada a techo. Consultar.

! Toda la periferia del Sistema Air Lumia se sirve a medida.





raumplus

PUERTA CORREDERA AIR LUMIA PERFIL PLATA ANODIZADO A MEDIDA CON FRENO NEUMÁTICO

Ancho Puerta	ALTURA MAX. PUERTA 2.600 MM				
	Espejo plata y Gris laminado	Cristal Templado Dark Grey	Cristal Templado Transparente, Translúcido, Gris o Bronce	Cristal Templado Lacobel y Espejo Gris laminado 2 caras	Cristal Templado Lacobel Óptico Blanco o Marfil laminado 2 caras
501 - 600 mm	-	-	-	-	-
601 - 700 mm	-	-	-	-	-
701 - 800 mm	-	-	-	-	-
801 - 900 mm	-	-	-	-	-
901 - 1000 mm	-	-	-	-	-
1001 - 1100 mm	-	-	-	-	-
1101 - 1200 mm	-	-	-	-	-

NOTA

Incluye: Panel en acabado seleccionado, Rodamientos, Guía superior, Freno neumático y Embellecedores. Alturas superiores a las indicadas consultar.

PUERTA CORREDERA AIR LUMIA PERFIL LACADO BLANCO / NEGRO A MEDIDA CON FRENO NEUMÁTICO

Ancho Puerta	ALTURA MAX. PUERTA 2.600 MM				
	Espejo plata y Gris laminado	Cristal Templado Dark Grey	Cristal Templado Transparente, Translúcido, Gris o Bronce	Cristal Templado Lacobel y Espejo Gris laminado 2 caras	Cristal Templado Lacobel Óptico Blanco o Marfil laminado 2 caras
501 - 600 mm	-	-	-	-	-
601 - 700 mm	-	-	-	-	-
701 - 800 mm	-	-	-	-	-
801 - 900 mm	-	-	-	-	-
901 - 1000 mm	-	-	-	-	-
1001 - 1100 mm	-	-	-	-	-
1101 - 1200 mm	-	-	-	-	-

NOTA

Incluye: Panel en acabado seleccionado, Rodamientos, Guía superior, Freno neumático y Embellecedores. Alturas superiores a las indicadas consultar.

OBSERVACIONES

En laminados lacobel posibilidad de una cara en cada color incremento 10% sobre precio tarifa.
 Tiras japonesas simuladas incremento 10% sobre precio tarifa. Máximo 3 tiras por puerta.
 Tiras japonesas particiones incremento 15% sobre precio tarifa. Máximo 3 tiras por puerta.
 Cristal líneas horizontales pico de gorrión (estria mate o brillo), incremento 10% sobre precio tarifa.
 Cristales con fotografías o diseños. Consultar.
 Texto en cristal. Consultar.
 Embellecedor frontal o intermedio adicional: __ € en plata, __ € en blanco / negro.
 Tapa aluminio guía derecha / izquierda montaje con escuadra: __ € en plata, __ € en blanco / negro.
 Tapa aluminio extremo guía derecha / izquierda montaje sin escuadra: __ € en plata, __ € en blanco / negro.
 Segundo freno neumático opcional: __ €.
 Tope para rodamiento guía superior: __ €.
 Tirador aluminio plata / blanco / negro: __ €.
 Sincronizador de puertas apertura central: __ €.
 Posibilidad perfilera lacada RAL. Consultar.
 Posibilidad de guía encastre a techo. Consultar.

1 ud. 3 Sem.



raumplus

PUERTA DE PASO CORREDERA AIR LUMIA PERFIL PLATA ANODIZADO A MEDIDA PARA CAJÓN METÁLICO

Ancho Puerta	ALTURA MAX. PUERTA 2.110 MM				
	Espejo plata y Gris laminado	Cristal Templado Dark Grey	Cristal Templado Transparente, Translúcido, Gris o Bronce	Cristal Templado Lacobel y Espejo Gris laminado 2 caras	Cristal Templado Lacobel Óptico Blanco o Marfil laminado 2 caras
501 - 600 mm	-	-	-	-	-
601 - 700 mm	-	-	-	-	-
701 - 800 mm	-	-	-	-	-
801 - 900 mm	-	-	-	-	-
901 - 1000 mm	-	-	-	-	-

NOTA

Incluye: Panel en acabado seleccionado, Enganches universales a rodamiento, Guía inferior.

PUERTA DE PASO CORREDERA AIR LUMIA PERFIL LACADO BLANCO / NEGRO A MEDIDA PARA CAJÓN METÁLICO

Ancho Puerta	ALTURA MAX. PUERTA 2.110 MM				
	Espejo plata y Gris laminado	Cristal Templado Dark Grey	Cristal Templado Transparente, Translúcido, Gris o Bronce	Cristal Templado Lacobel y Espejo Gris laminado 2 caras	Cristal Templado Lacobel Óptico Blanco o Marfil laminado 2 caras
501 - 600 mm	-	-	-	-	-
601 - 700 mm	-	-	-	-	-
701 - 800 mm	-	-	-	-	-
801 - 900 mm	-	-	-	-	-
901 - 1000 mm	-	-	-	-	-

NOTA

Incluye: Panel en acabado seleccionado, Enganches universales a rodamiento, Guía inferior.

OBSERVACIONES

Cerradura con llave incluido mecanizados, cristal y aluminio: __ €.
 Cerradura con condena WC incluidos mecanizados, cristal y aluminio: __ €.
 Uñero extraíble incluido mecanizado: __ €.

1 ud. 3 Sem.



raumplus

FIJOS PARA AIR LUMIA PERFIL PLATA ANODIZADO A MEDIDA

Ancho Puerta	ALTURA MAX. PUERTA 2.600 MM				
	Espejo plata y Gris laminado	Cristal Templado Dark Grey	Cristal Templado Transparente, Translúcido, Gris o Bronce	Cristal Templado Lacobel y Espejo Gris laminado 2 caras	Cristal Templado Lacobel Óptico Blanco o Marfil laminado 2 caras
501 - 600 mm	-	-	-	-	-
601 - 700 mm	-	-	-	-	-
701 - 800 mm	-	-	-	-	-
801 - 900 mm	-	-	-	-	-
901 - 1000 mm	-	-	-	-	-
1001 - 1100 mm	-	-	-	-	-
1101 - 1200 mm	-	-	-	-	-

NOTA

Incluye: Perfiles de anclaje a pared, suelo y techo con reguladores de nivel y panel en acabado seleccionado. Alturas superiores a las indicadas consultar.

FIJOS PARA AIR LUMIA PERFIL LACADO BLANCO / NEGRO A MEDIDA

Ancho Puerta	ALTURA MAX. PUERTA 2.600 MM				
	Espejo plata y Gris laminado	Cristal Templado Dark Grey	Cristal Templado Transparente, Translúcido, Gris o Bronce	Cristal Templado Lacobel y Espejo Gris laminado 2 caras	Cristal Templado Lacobel Óptico Blanco o Marfil laminado 2 caras
501 - 600 mm	-	-	-	-	-
601 - 700 mm	-	-	-	-	-
701 - 800 mm	-	-	-	-	-
801 - 900 mm	-	-	-	-	-
901 - 1000 mm	-	-	-	-	-
1001 - 1100 mm	-	-	-	-	-
1101 - 1200 mm	-	-	-	-	-

NOTA

Incluye: Perfiles de anclaje a pared, suelo y techo con reguladores de nivel y panel en acabado seleccionado. Alturas superiores a las indicadas consultar.

OBSERVACIONES

En laminados lacobel posibilidad de una cara en cada color incremento 10% sobre precio tarifa.
 Tiras japonesas simuladas incremento 10% sobre precio tarifa. Máximo 3 tiras por puerta.
 Tiras japonesas particiones incremento 15% sobre precio tarifa. Máximo 3 tiras por puerta.
 Cristal líneas horizontales pico de gorrión (estría mate o brillo), incremento 10% sobre precio tarifa.
 Cristales con fotografías o diseños. Consultar.
 Texto en cristal. Consultar.



1 ud. 3 Sem.





SISTEMAS DE PUERTAS CORREDERAS

Sistema de puertas de armario corredero para panel de 10mm que también puede montarse con panel de 16mm y con vidrio de 4mm. Las puertas pueden tener un ancho máximo de 1200mm y su estructura permite su montaje también con perfil japonés tanto en tablero como en vidrio. Disponible en tres acabados perfil plata mate, perfil lacado blanco y perfil plata brillo con varios sistemas de frenos para las puertas.

KIT PUERTA CORREDERA RT 16 MM

Referencia	Descripción		
945BAPM	Kit RT 16 mm puerta plata mate 2.700 mm	6 ud.	Stock
945BLB	Kit RT 16 mm puerta lacado blanco 2.700 mm	6 ud.	Stock
945BAP	Kit RT 16 mm puerta plata brillo 2.700 mm	6 ud.	2 Sem.

KIT PUERTA CORREDERA MIN 10 MM

Referencia	Descripción			€/ud.
947BAPM	Kit RT 16 mm puerta plata mate 2.700 mm	6 ud.	Stock	
947BLB	Kit RT 16 mm puerta lacado blanco 2.700 mm	6 ud.	Stock	
947BAP	Kit RT 16 mm puerta plata brillo 2.700 mm	6 ud.	2 Sem.	

Complementos para montaje puerta cristal

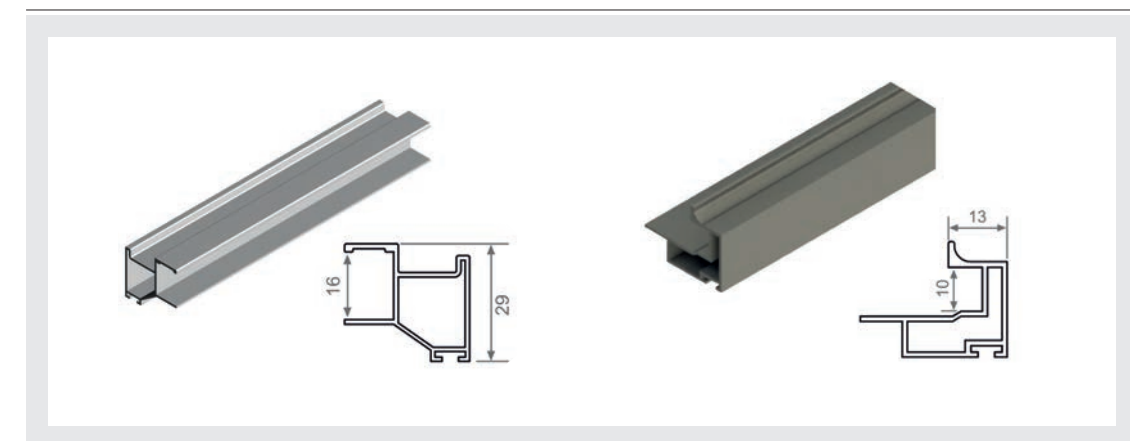
1584	Reductor perfil 10 mm para vidrio 4 mm / 3.000 mm	30 barras	Stock
C210APM	Faldón superior plata mate 6.000 mm	6 barras	Stock
C210LB	Faldón superior lacado blanco 6.000 mm	6 barras	Stock
C210AP	Faldón superior plata brillo 6.000 mm	6 barras	2 Sem.
C530	Arandela nylon niveladora	50 uds.	Stock

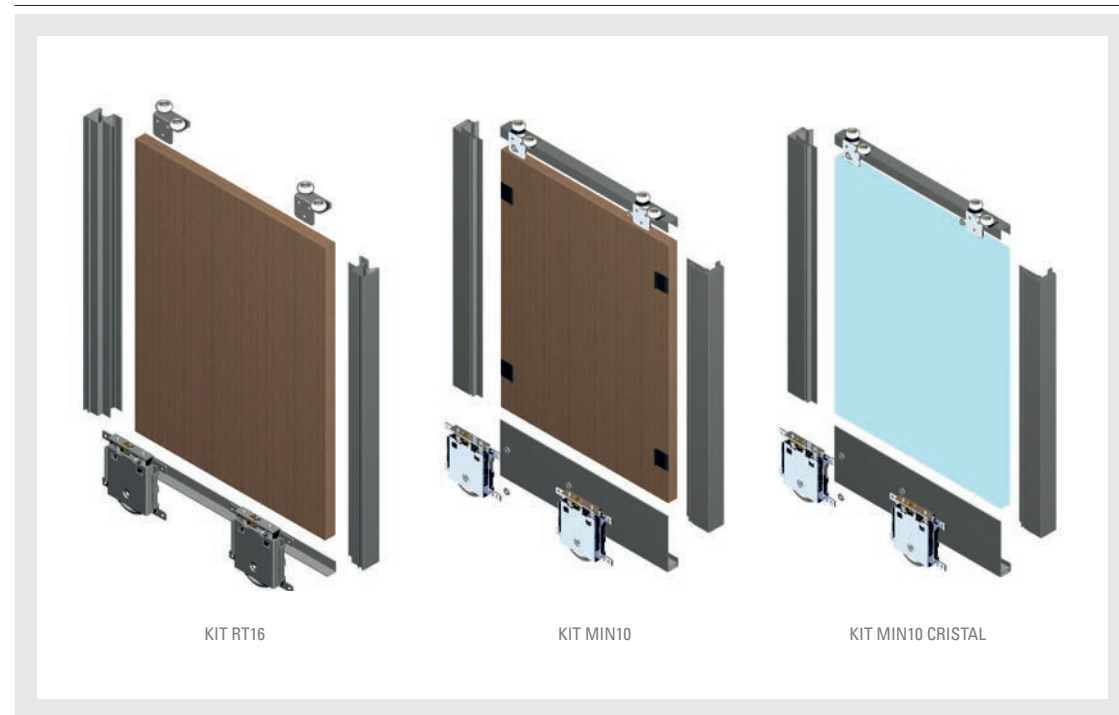
OBSERVACIONES

Recomendables 6 arandelas C530 para cada puerta de cristal.

NOTA

También existe la posibilidad de montaje de cristal sobre moldura MDF para cristal 4 mm (Cod 491) o cristal 5 mm (Cod 492). En caso de suplementar el cristal con moldura MDF o madera es recomendable la colocación de 6 cuñas anticabeceo (Cod C540).





GUÍAS PARA PUERTAS CORREDERAS EN KIT SERIE 70

Referencia	Descripción			€/ud.
980APM1_5	Kit / B guías (GI70) plata mate 1.500 mm	6 uds.	Stock	
980APM2	Kit / B guías (GI70) plata mate 2.000 mm	6 uds.	Stock	
980APM3	Kit /B guías (GI70) plata mate 3.000 mm	6 uds.	Stock	
980APM4	Kit/ B guías (GI70) plata mate 4.000 mm	6 uds.	Stock	
980LB1_5	Kit / B guías (GI70) lacado blanco 1.500 mm	6 uds.	Stock	
980LB2	Kit / B guías (GI70) lacado blanco 2.000 mm	6 uds.	Stock	
980LB3	Kit / B guías (GI70) lacado blanco 3.000 mm	6 uds.	Stock	
980LB4	Kit / B guías (GI70) lacado blanco 4.000 mm	6 uds.	Stock	
980AP1_5	Kit / B guías (GI70) plata brillo 1.500 mm	6 uds.	2 Sem.	
980AP2	Kit / B guías (GI70) plata brillo 2.000 mm	6 uds.	2 Sem.	
980AP3	Kit / B guías (GI70) plata brillo 3.000 mm	6 uds.	2 Sem.	
980AP4	Kit / B guías (GI70) plata brillo 4.000 mm	6 uds.	2 Sem.	

FRENOS

Referencia	Descripción			€/ud.
160AMORKIT25	Amortiguador (GS0 - GSU) cierre 25 Kg	9 uds.	Stock	
160AMORKIT40	Amortiguador (GS0 - GSU) cierre 40 Kg	9 uds.	Stock	
160AMORKIT60	Amortiguador (GS0 - GSU) cierre 60 Kg metálico	9 uds.	Stock	
160AMORKIT80	Amortiguador (GS0 - GSU) cierre 80 Kg metálico	9 uds.	2 Sem.	
160AMORKITC	Amortiguador central 3p (GS0 - GSU) cierre 40 Kg	9 uds.	Stock	

COMPLEMENTOS PARA PERFIL JAPONÉS

Referencia	Descripción			€/m
1525APM	Perfil H 15 x 16 mm plata mate 3.000 mm	16 barras	Stock	
1525LB	Perfil H 15 x 16 mm lacado blanco 3.000 mm	16 barras	Stock	
980APM	Perfil H 15 x 16 mm plata brillo 3.000 mm	16 barras	Stock	
1515APM	Perfil H 12 x 10 mm plata mate 3.000 mm	30 barras	Stock	
1515LB	Perfil H 12 x 10 mm plata mate 3.000 mm	30 barras	Stock	
1515AP	Perfil H 12 x 10 mm plata mate 3.000 mm	30 barras	Stock	
Complementos montaje perfil japonés para puerta cristal				
1584	Reductor perfil 10 mm para vidrio de 4 mm 3.000 mm	30 barras	Stock	