



SISTEMAS DE APERTURA

- 014 PERSIANAS ALUMINIO
- 028 PERSIANAS HORIZONTALES DE ALUMINIO
- 030 PERSIANAS ALUMINIO MÍNIMAL
- 032 PERSIANAS ALUMINIO MAXI MÍNIMAL
- 034 PERSIANAS CRISTAL
- 038 PERSIANAS TOP SYSTEM
- 040 SISTEMAS DE ALZAMIENTO PLEGABLES, VERTICALES Y OBLICUOS
- 046 SISTEMAS DE ALZAMIENTO 90°
- 048 SISTEMAS DE ALZAMIENTO ELECTRÓNICO
- 050 SISTEMAS DE APERTURA 90°
- 054 SISTEMAS ABATIBLES DE APERTURA 90°
- 058 AMORTIGUADORES DE GAS





VIDEO PRODUCTO

FBSprofilati

PERSIANAS BOX MILANO

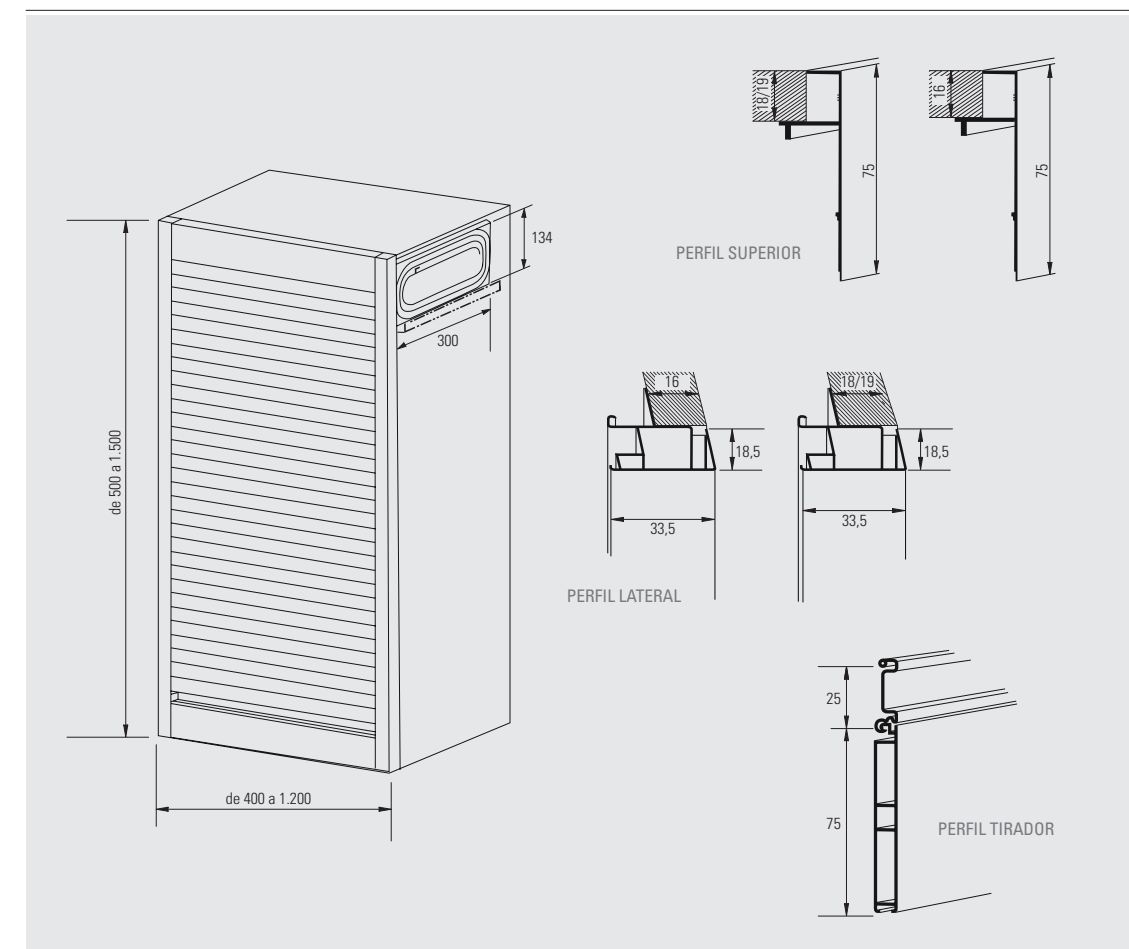
- » Única persiana fabricada 100% en extrusión de aluminio con inmejorable uniformidad de acabado y sin piezas plásticas para evitar roturas y garantizar una gran durabilidad.
- » Posibilidad de fabricación rápida a medida del cliente, tanto en movimiento de apertura vertical como en horizontal y en 6 acabados diferentes.
- » Premontada en kit para un montaje fácil y rápido sólo con 4 tornillos.
- » Muelle precargado para evitar problemas y tiempo al montador. Regulable sin herramientas una vez montada, para adecuar la fuerza de subida y bajada o para ajustar si fuera necesario el mecanismo al cabo de los años.
- » 6 acabados disponibles en stock: satinado natural, blanco brillo, blanco mate, antracita, acero abruse e inox B2, más otros 10 en fábrica (consultar)
- » Lamas de persiana de 25 o 40 mm en formato standard, wind o windmix.
- » Video de montaje en www.mondragonline.com



SISTEMAS DE APERTURA

Medidas

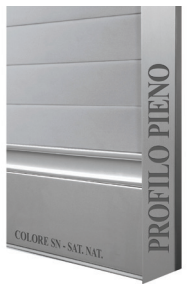
Verticales: Ancho mínimo 400 mm - máximo 1.200 mm / Alto mínimo 500 mm - máximo 1.500 mm
Horizontales: Ancho mínimo 400 mm - máximo 1.500 mm / Alto mínimo 300 mm - máximo 1.200 mm





PERSIANA ALUMINIO SATINADO NATURAL BOX MILANO LAMA 40MM / ESTÁNDAR

Referencia	Medida	Acabado			€/ud.
BM900X450SN 40	900 x 450 mm	Satinado natural	1 ud.	Stock	
BM900X600SN 40	900 x 600 mm	Satinado natural	1 ud.	Stock	
BM900X900SN 40	900 x 900 mm	Satinado natural	1 ud.	Stock	
BM1450X450SN 40	1.450 x 450 mm	Satinado natural	1 ud.	Stock	
BM1450X600SN 40	1.450 x 600 mm	Satinado natural	1 ud.	Stock	
BM1450X900SN 40	1.450 x 900 mm	Satinado natural	1 ud.	Stock	
BM1500X450SN 40	1.500 x 450 mm	Satinado natural	1 ud.	Stock	
BM1500X600SN 40	1.500 x 600 mm	Satinado natural	1 ud.	Stock	
BM1500X900SN 40	1.500 x 900 mm	Satinado natural	1 ud.	Stock	



PERSIANA ALUMINIO SATINADO NATURAL BOX MILANO LAMA 40MM / NO ESTÁNDAR

Referencia	Medida	Acabado			€/ud.
BM900X700SN 40	900 x 700 mm	Satinado natural	1 ud.	1 Sem.	
BM900X800SN 40	900 x 800 mm	Satinado natural	1 ud.	1 Sem.	
BM900X1200SN 40	900 x 1200 mm	Satinado natural	1 ud.	1 Sem.	
BM1450X700SN 40	1.450 x 700 mm	Satinado natural	1 ud.	1 Sem.	
BM1450X800SN 40	1.450 x 800 mm	Satinado natural	1 ud.	1 Sem.	
BM1500X700SN 40	1.500 x 700 mm	Satinado natural	1 ud.	1 Sem.	
BM1500X800SN 40	1.500 x 800 mm	Satinado natural	1 ud.	1 Sem.	
BM1500X1000SN 40	1.500 x 1.000 mm	Satinado natural	1 ud.	1 Sem.	
BM1500X1200SN 40	1.500 x 1.200 mm	Satinado natural	1 ud.	1 Sem.	

PERSIANA ALUMINIO SATINADO NATURAL BOX MILANO LAMA 40MM / A MEDIDA

Posibilidad de realización de persianas a medida del cliente dentro de unas medidas preestablecidas de ancho mínimo 400 mm y máximo 1.200 mm y de alto mínimo 700 mm y máximo 1.500 mm tanto para costado de 16, 18 o 19 mm.

OBSERVACIONES

Indicar costado mueble 16,18 o 19 mm.
 Persiana de medida no estándar, el precio es neto.
 Persiana a medida, se cobrará la medida inmediatamente superior precio neto.
 El plazo de entrega de persiana a medida es 1 semana.



PERSIANA ANTRACITA BOX MILANO LAMA 40 MM / ESTÁNDAR

Referencia	Medida	Acabado			€/ud.
BM900X450U9 40	900 x 450 mm	Antracita	1 ud.	Stock	
BM900X600U9 40	900 x 600 mm	Antracita	1 ud.	Stock	
BM900X900U9 40	900 x 900 mm	Antracita	1 ud.	Stock	
BM1450X450U9 40	1.450 x 450 mm	Antracita	1 ud.	Stock	
BM1450X600U9 40	1.450 x 600 mm	Antracita	1 ud.	Stock	
BM1450X900U9 40	1.450 x 900 mm	Antracita	1 ud.	Stock	
BM1500X450U9 40	1.500 x 450 mm	Antracita	1 ud.	Stock	
BM1500X600U9 40	1.500 x 600 mm	Antracita	1 ud.	Stock	
BM1500X900U9 40	1.500 x 900 mm	Antracita	1 ud.	Stock	



PERSIANA ANTRACITA BOX MILANO LAMA 40 MM / NO ESTÁNDAR

Referencia	Medida	Acabado			€/ud.
BM900X700U9 40	900 x 700 mm	Antracita	1 ud.	1 Sem.	
BM900X800U9 40	900 x 800 mm	Antracita	1 ud.	1 Sem.	
BM900X1200U9 40	900 x 1200 mm	Antracita	1 ud.	1 Sem.	
BM1450X700U9 40	1.450 x 700 mm	Antracita	1 ud.	1 Sem.	
BM1450X800U9 40	1.450 x 800 mm	Antracita	1 ud.	1 Sem.	
BM1500X700U9 40	1.500 x 700 mm	Antracita	1 ud.	1 Sem.	
BM1500X800U9 40	1.500 x 800 mm	Antracita	1 ud.	1 Sem.	
BM1500X1000U9 40	1.500 x 1.000 mm	Antracita	1 ud.	1 Sem.	
BM1500X1200U9 40	1.500 x 1.200 mm	Antracita	1 ud.	1 Sem.	

PERSIANA ANTRACITA BOX MILANO LAMA 40MM / A MEDIDA

Posibilidad de realización de persianas a medida del cliente dentro de unas medidas preestablecidas de ancho mínimo 400 mm y máximo 1.200 mm y de alto máximo 1.500 mm tanto para costado de 16, 18 o 19 mm.

OBSERVACIONES

Indicar costado mueble 16,18 o 19 mm.
 Persiana de medida no estandar, el precio es neto.
 Persiana a medida, se cobrará la medida inmediatamente superior precio neto.
 El plazo de entrega de persiana a medida es 1 semana.

NOTA

También disponibles nuevos acabados COBRE y ORO. Consultar precio y plazo de entrega.



PERSIANA BLANCO BRILLO BOX MILANO LAMA 40 MM / ESTÁNDAR

Referencia	Medida	Acabado			€/ud.
BM900X450M3 40	900 x 450 mm	Blanco brillo	1 ud.	Stock	
BM900X600M3 40	900 x 600 mm	Blanco brillo	1 ud.	Stock	
BM900X900M3 40	900 x 900 mm	Blanco brillo	1 ud.	Stock	
BM1450X450M3 40	1.450 x 450 mm	Blanco brillo	1 ud.	Stock	
BM1450X600M3 40	1.450 x 600 mm	Blanco brillo	1 ud.	Stock	
BM1450X900M3 40	1.450 x 900 mm	Blanco brillo	1 ud.	Stock	
BM1500X450M3 40	1.500 x 450 mm	Blanco brillo	1 ud.	Stock	
BM1500X600M3 40	1.500 x 600 mm	Blanco brillo	1 ud.	Stock	
BM1500X900M3 40	1.500 x 900 mm	Blanco brillo	1 ud.	Stock	

PERSIANA BLANCO BRILLO BOX MILANO LAMA 40 MM / NO ESTÁNDAR

Referencia	Medida	Acabado			€/ud.
BM900X700M3 40	900 x 700 mm	Blanco brillo	1 ud.	1 Sem.	
BM900X800M3 40	900 x 800 mm	Blanco brillo	1 ud.	1 Sem.	
BM900X1200M3 40	900 x 1200 mm	Blanco brillo	1 ud.	1 Sem.	
BM1450X700M3 40	1.450 x 700 mm	Blanco brillo	1 ud.	1 Sem.	
BM1450X800M3 40	1.450 x 800 mm	Blanco brillo	1 ud.	1 Sem.	
BM1500X700M3 40	1.500 x 700 mm	Blanco brillo	1 ud.	1 Sem.	
BM1500X800M3 40	1.500 x 800 mm	Blanco brillo	1 ud.	1 Sem.	
BM1500X1000M3 40	1.500 x 1.000 mm	Blanco brillo	1 ud.	1 Sem.	
BM1500X1200M3 40	1.500 x 1.200 mm	Blanco brillo	1 ud.	1 Sem.	

PERSIANA BLANCO BRILLO BOX MILANO LAMA 40MM / A MEDIDA

Posibilidad de realización de persianas a medida del cliente dentro de unas medidas preestablecidas de ancho mínimo 400 mm y máximo 1.200 mm y de alto máximo 1.500 mm tanto para costado de 16, 18 o 19 mm.

OBSERVACIONES

Indicar costado mueble 16,18 o 19 mm.
 Persiana de medida no estándar, el precio es neto.
 Persiana a medida, se cobrará la medida inmediatamente superior precio neto.
 El plazo de entrega de persiana a medida es 1 semana.

PERSIANA BLANCO MATE BOX MILANO LAMA 40 MM / ESTÁNDAR

Referencia	Medida	Acabado			€/ud.
BM900X450M4 40	900 x 450 mm	Blanco mate	1 ud.	Stock	
BM900X600M4 40	900 x 600 mm	Blanco mate	1 ud.	Stock	
BM900X900M4 40	900 x 900 mm	Blanco mate	1 ud.	Stock	
BM1450X450M4 40	1.450 x 450 mm	Blanco mate	1 ud.	Stock	
BM1450X600M4 40	1.450 x 600 mm	Blanco mate	1 ud.	Stock	
BM1450X900M4 40	1.450 x 900 mm	Blanco mate	1 ud.	Stock	
BM1500X450M4 40	1.500 x 450 mm	Blanco mate	1 ud.	Stock	
BM1500X600M4 40	1.500 x 600 mm	Blanco mate	1 ud.	Stock	
BM1500X900M4 40	1.500 x 900 mm	Blanco mate	1 ud.	Stock	

PERSIANA BLANCO MATE BOX MILANO LAMA 40 MM / NO ESTÁNDAR

Referencia	Medida	Acabado			€/ud.
BM900X700M4 40	900 x 700 mm	Blanco mate	1 ud.	1 Sem.	
BM900X800M4 40	900 x 800 mm	Blanco mate	1 ud.	1 Sem.	
BM900X1200M4 40	900 x 1200 mm	Blanco mate	1 ud.	1 Sem.	
BM1450X700M4 40	1.450 x 700 mm	Blanco mate	1 ud.	1 Sem.	
BM1450X800M4 40	1.450 x 800 mm	Blanco mate	1 ud.	1 Sem.	
BM1500X700M4 40	1.500 x 700 mm	Blanco mate	1 ud.	1 Sem.	
BM1500X800M4 40	1.500 x 800 mm	Blanco mate	1 ud.	1 Sem.	
BM1500X1000M4 40	1.500 x 1.000 mm	Blanco mate	1 ud.	1 Sem.	
BM1500X1200M4 40	1.500 x 1.200 mm	Blanco mate	1 ud.	1 Sem.	

PERSIANA BLANCO MATE BOX MILANO LAMA 40MM / A MEDIDA

Posibilidad de realización de persianas a medida del cliente dentro de unas medidas preestablecidas de ancho mínimo 400 mm y máximo 1.200 mm y de alto máximo 1.500 mm tanto para costado de 16, 18 o 19 mm.

OBSERVACIONES

Indicar costado mueble 16,18 o 19 mm.
 Persiana de medida no estándar, el precio es neto.
 Persiana a medida, se cobrará la medida inmediatamente superior precio neto.
 El plazo de entrega de persiana a medida es 1 semana.





PERSIANA ACERO ABRUSH BOX MILANO LAMA 40MM / ESTÁNDAR

Referencia	Medida	Acabado			€/ud.
BM900X450AB 40	900 x 450 mm	Acero abrush	1 ud.	Stock	
BM900X600AB 40	900 x 600 mm	Acero abrush	1 ud.	Stock	
BM900X900AB 40	900 x 900 mm	Acero abrush	1 ud.	Stock	
BM1450X450AB 40	1.450 x 450 mm	Acero abrush	1 ud.	Stock	
BM1450X600AB 40	1.450 x 600 mm	Acero abrush	1 ud.	Stock	
BM1450X900AB 40	1.450 x 900 mm	Acero abrush	1 ud.	Stock	
BM1500X450AB 40	1.500 x 450 mm	Acero abrush	1 ud.	Stock	
BM1500X600AB 40	1.500 x 600 mm	Acero abrush	1 ud.	Stock	
BM1500X900AB 40	1.450 x 900 mm	Acero abrush	1 ud.	Stock	

PERSIANA ACERO ABRUSH BOX MILANO LAMA 40MM / NO ESTÁNDAR

Referencia	Medida	Acabado			€/ud.
BM900X700AB 40	900 x 700 mm	Acero abrush	1 ud.	1 Sem.	
BM900X800AB 40	900 x 800 mm	Acero abrush	1 ud.	1 Sem.	
BM900X1200AB 40	900 x 1.200 mm	Acero abrush	1 ud.	1 Sem.	
BM1450X700AB 40	1.450 x 700 mm	Acero abrush	1 ud.	1 Sem.	
BM1450X800AB 40	1.450 x 800 mm	Acero abrush	1 ud.	1 Sem.	
BM1500X700AB 40	1.500 x 700 mm	Acero abrush	1 ud.	1 Sem.	
BM1500X800AB 40	1.500 x 800 mm	Acero abrush	1 ud.	1 Sem.	
BM1500X1000AB 40	1.500 x 1.000 mm	Acero abrush	1 ud.	1 Sem.	
BM1500X1200AB 40	1.500 x 1.200 mm	Acero abrush	1 ud.	1 Sem.	

PERSIANA ACERO ABRUSH BOX MILANO LAMA 40MM / A MEDIDA

Posibilidad de realización de persianas a medida del cliente dentro de unas medidas preestablecidas de ancho mínimo 400 mm y máximo 1.200 mm y de alto máximo 1.500 mm tanto para costado de 16, 18 o 19 mm.

OBSERVACIONES

Indicar costado mueble 16,18 o 19 mm.
 Persiana de medida no estándar, el precio es neto.
 Persiana a medida, se cobrará la medida inmediatamente superior precio neto.
 El plazo de entrega de persiana a medida es 1 semana.

PERSIANA INOX B2 BOX MILANO LAMA 40 MM / ESTÁNDAR

Referencia	Medida	Acabado			€/ud.
BM900X450B2 40	900 x 450 mm	B2 Mill Inox	1 ud.	Stock	
BM900X600B2 40	900 x 600 mm	B2 Mill Inox	1 ud.	Stock	
BM900X900B2 40	900 x 900 mm	B2 Mill Inox	1 ud.	Stock	
BM1450X450B2 40	1.450 x 450 mm	B2 Mill Inox	1 ud.	Stock	
BM1450X600B2 40	1.450 x 600 mm	B2 Mill Inox	1 ud.	Stock	
BM1450X900B2 40	1.450 x 900 mm	B2 Mill Inox	1 ud.	Stock	
BM1500X450B2 40	1.500 x 450 mm	B2 Mill Inox	1 ud.	Stock	
BM1500X600B2 40	1.500 x 600 mm	B2 Mill Inox	1 ud.	Stock	
BM1500X900B2 40	1.450 x 900 mm	B2 Mill Inox	1 ud.	Stock	

PERSIANA INOX B2 BOX MILANO LAMA 40 MM / NO ESTÁNDAR

Referencia	Medida	Acabado			€/ud.
BM900X700B2 40	900 x 700 mm	B2 Mill Inox	1 ud.	1 Sem.	
BM900X800B2 40	900 x 800 mm	B2 Mill Inox	1 ud.	1 Sem.	
BM900X1200B2 40	900 x 1.200 mm	B2 Mill Inox	1 ud.	1 Sem.	
BM1450X700B2 40	1.450 x 700 mm	B2 Mill Inox	1 ud.	1 Sem.	
BM1450X800B2 40	1.450 x 800 mm	B2 Mill Inox	1 ud.	1 Sem.	
BM1500X700B2 40	1.500 x 700 mm	B2 Mill Inox	1 ud.	1 Sem.	
BM1500X800B2 40	1.500 x 800 mm	B2 Mill Inox	1 ud.	1 Sem.	
BM1500X1000B2 40	1.500 x 1.000 mm	B2 Mill Inox	1 ud.	1 Sem.	
BM1500X1200B2 40	1.500 x 1.200 mm	B2 Mill Inox	1 ud.	1 Sem.	

PERSIANA INOX B2 BOX MILANO LAMA 40MM / A MEDIDA

Posibilidad de realización de persianas a medida del cliente dentro de unas medidas preestablecidas de ancho mínimo 400 mm y máximo 1.200 mm y de alto máximo 1.500 mm tanto para costado de 16, 18 o 19 mm.

OBSERVACIONES

Indicar costado mueble 16,18 o 19 mm.
 Persiana de medida no estándar, el precio es neto.
 Persiana a medida, se cobrará la medida inmediatamente superior precio neto.
 El plazo de entrega de persiana a medida es 1 semana.





PERSIANA ALUMINIO SATINADO NATURAL BOX MILANO LAMA 25 MM / ESTÁNDAR

Referencia	Medida	Acabado			€/ud.
BM900X400SN 25	900 x 450 mm	Satinado natural	1 ud.	1 Sem.	
BM900X600SN 25	900 x 600 mm	Satinado natural	1 ud.	1 Sem.	
BM900X900SN 25	900 x 900 mm	Satinado natural	1 ud.	1 Sem.	
BM1450X450SN 25	1.450 x 450 mm	Satinado natural	1 ud.	1 Sem.	
BM1450X600SN 25	1.450 x 600 mm	Satinado natural	1 ud.	1 Sem.	
BM1450X900SN 25	1.450 x 900 mm	Satinado natural	1 ud.	1 Sem.	
BM1500X450SN 25	1.500 x 450 mm	Satinado natural	1 ud.	1 Sem.	
BM1500X600SN 25	1.500 x 600 mm	Satinado natural	1 ud.	1 Sem.	
BM1500X900SN 25	1.450 x 900 mm	Satinado natural	1 ud.	1 Sem.	

PERSIANA ALUMINIO SATINADO NATURAL BOX MILANO LAMA 25 MM / A MEDIDA

Posibilidad de realización de persianas a medida del cliente dentro de unas medidas preestablecidas de ancho mínimo 400 mm y máximo 1.200 mm y de alto máximo 1.500 mm tanto para costado de 16, 18 o 19 mm.

OBSERVACIONES



Indicar costado mueble 16,18 o 19 mm.
 Persiana a medida, se cobrará la medida inmediatamente superior precio neto.
 El plazo de entrega de persiana a medida es 1 semana.

NOTA

Otras medidas y acabados, consultar.



PERSIANA ALUMINIO WIND MIX SATINADO NATURAL BOX MILANO LAMA 40 MM



Referencia	Medida	Acabado			€/ud.
0272792WM	900 x 450 mm	Satinado natural	1 ud.	3 Sem.	
0272892WM	900 x 600 mm	Satinado natural	1 ud.	3 Sem.	
0273392WM	1.450 x 450 mm	Satinado natural	1 ud.	3 Sem.	
0273492WM	1.450 x 600 mm	Satinado natural	1 ud.	3 Sem.	
0273592WM	1.450 x 900 mm	Satinado natural	1 ud.	3 Sem.	

NOTA

Otras medidas y acabados consultar.



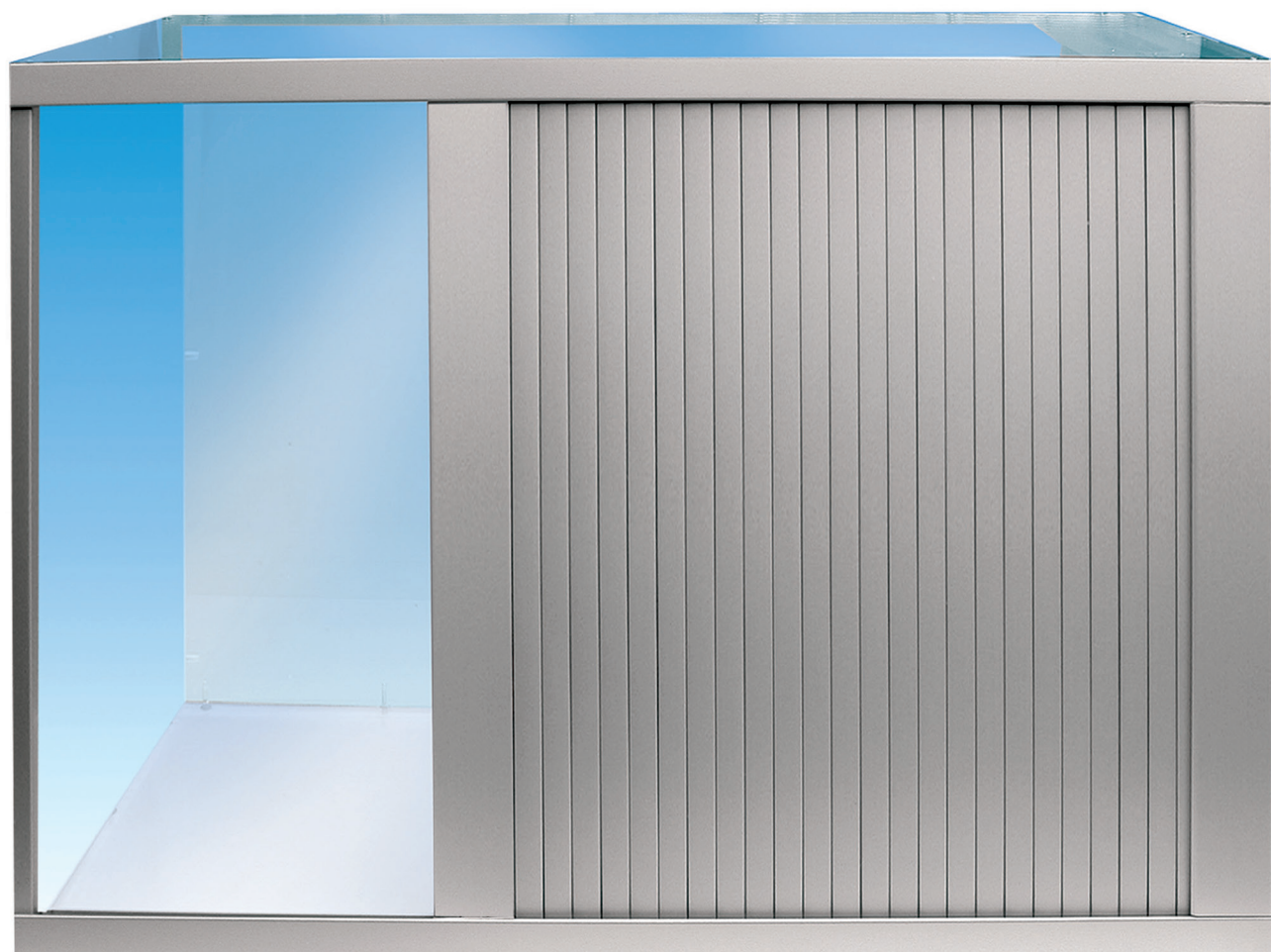
PERSIANA ALUMINIO WIND SATINADO NATURAL BOX MILANO LAMA 40 MM

Referencia	Medida	Acabado			€/ud.
0272792W	900 x 450 mm	Satinado natural	1 ud.	3 Sem.	
0272892W	900 x 600 mm	Satinado natural	1 ud.	3 Sem.	
0273392W	1.450 x 450 mm	Satinado natural	1 ud.	3 Sem.	
0273492W	1.450 x 600 mm	Satinado natural	1 ud.	3 Sem.	
0273592W	1.450 x 900 mm	Satinado natural	1 ud.	3 Sem.	

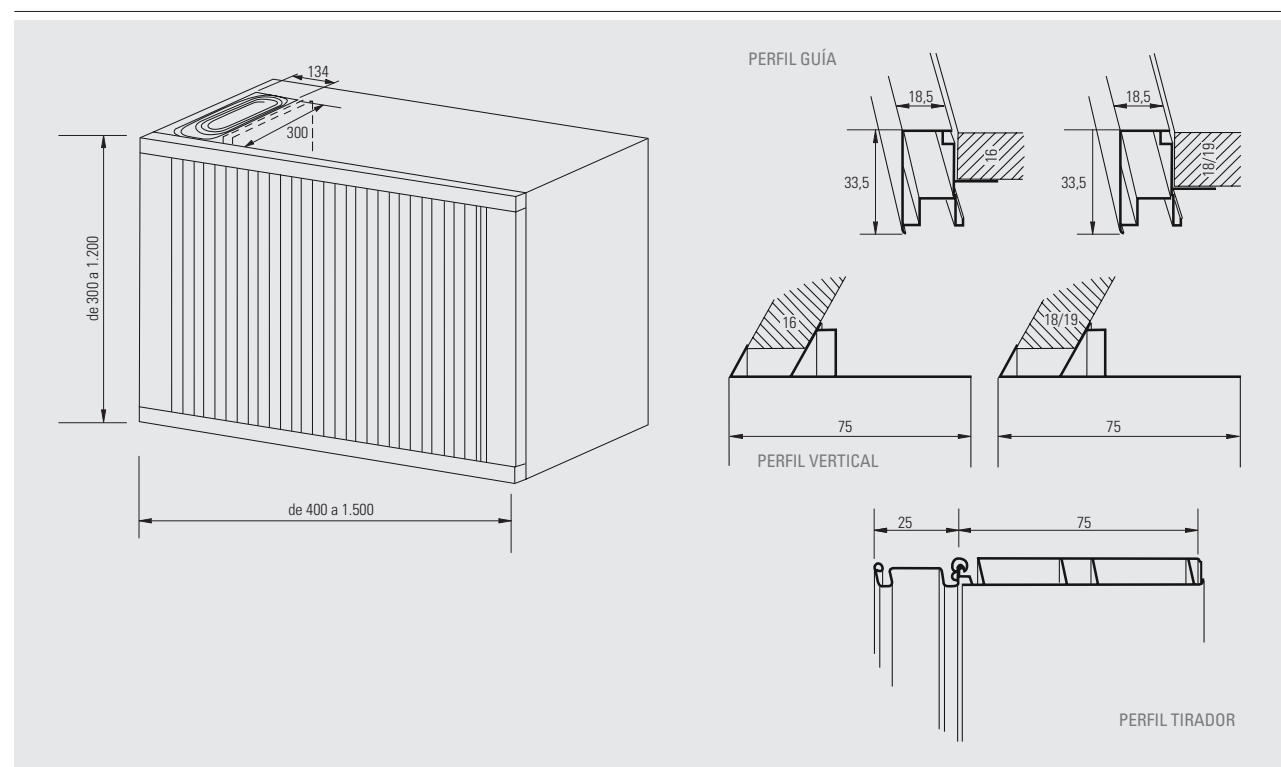
NOTA

Otras medidas y acabados consultar.





FBS profilat.



PERSIANA HORIZONTAL ALUMINIO BOX MILANO LAMA 40 MM / ESTÁNDAR

Referencia	Medida	Acabado			€/ud.
BM450X900SN 40H	450 x 900 mm	Satinado natural	1 ud.	1 Sem.	
BM600X900SN 40H	600 x 900 mm	Satinado natural	1 ud.	1 Sem.	
BM900X900SN 40H	900 x 900 mm	Satinado natural	1 ud.	1 Sem.	
BM450X1450SN 40H	450 x 1.450 mm	Satinado natural	1 ud.	1 Sem.	
BM600X1450SN 40H	600 x 1.450 mm	Satinado natural	1 ud.	1 Sem.	
BM900X1450SN 40H	900 x 1.450 mm	Satinado natural	1 ud.	1 Sem.	

PERSIANA HORIZONTAL BLANCO BRILLO BOX MILANO LAMA 40 MM / ESTÁNDAR

Referencia	Medida	Acabado			€/ud.
BM450X900M3 40H	450 x 900 mm	Blanco brillo	1 ud.	1 Sem.	
BM600X900M3 40H	600 x 900 mm	Blanco brillo	1 ud.	1 Sem.	
BM900X900M3 40H	900 x 900 mm	Blanco brillo	1 ud.	1 Sem.	
BM450X1450M3 40H	450 x 1.450 mm	Blanco brillo	1 ud.	1 Sem.	
BM600X1450M3 40H	600 x 1.450 mm	Blanco brillo	1 ud.	1 Sem.	
BM900X1450M3 40H	900 x 1.450 mm	Blanco brillo	1 ud.	1 Sem.	

PERSIANA HORIZONTAL ACERO ABRUSH BOX MILANO LAMA 40MM / ESTÁNDAR

Referencia	Medida	Acabado			€/ud.
BM450X900AB 40H	450 x 900 mm	Acero abrush	1 ud.	1 Sem.	
BM600X900AB 40H	600 x 900 mm	Acero abrush	1 ud.	1 Sem.	
BM900X900AB 40H	900 x 900 mm	Acero abrush	1 ud.	1 Sem.	
BM450X1450AB 40H	450 x 1.450 mm	Acero abrush	1 ud.	1 Sem.	
BM600X1450AB 40H	600 x 1.450 mm	Acero abrush	1 ud.	1 Sem.	
BM900X1450AB 40H	900 x 1.450 mm	Acero abrush	1 ud.	1 Sem.	

PERSIANA HORIZONTAL INOX B2 BOX MILANO LAMA 40 MM / ESTÁNDAR

Referencia	Medida	Acabado			€/ud.
BM450X900B2 40H	450 x 900 mm	B2 Mill Inox	1 ud.	1 Sem.	
BM600X900B2 40H	600 x 900 mm	B2 Mill Inox	1 ud.	1 Sem.	
BM900X900B2 40H	900 x 900 mm	B2 Mill Inox	1 ud.	1 Sem.	
BM450X1450B2 40H	450 x 1.450 mm	B2 Mill Inox	1 ud.	1 Sem.	
BM600X1450B2 40H	600 x 1.450 mm	B2 Mill Inox	1 ud.	1 Sem.	
BM900X1450B2 40H	900 x 1.450 mm	B2 Mill Inox	1 ud.	1 Sem.	

PERSIANA HORIZONTAL ALUMINIO BOX MILANO LAMA 40 MM / A MEDIDA

Posibilidad de realización de persianas a medida del cliente dentro de unas medidas preestablecidas de ancho mínimo 400 mm y de máximo 1.500 mm y de alto mínimo 300 mm y máximo 1.200 mm tanto para costado de 16, 18 o 19 mm.

OBSERVACIONES

Indicar costado mueble 16,18 o 19 mm. Persiana no estandar o a medida, se cobrará la medida inmediatamente superior precio neto. El plazo de entrega de persianas no estándar o a medida es 1 semana.

NOTA

Persiana Box Milano Horizontal lama 25 mm también disponible en satinado natural, ver tarifa persianas verticales. También disponible Persiana Box Milano Horizontala lama 40 mm en Antracita o Blanco Mate, ver tarifa persianas verticales.



PERSIANAS BOX MILANO MINIMAL

Persiana de la familia BOX MILANO que se monta directamente sobre el lateral del módulo. Los perfiles laterales y el perfil superior se atornillan directamente sobre la tapa y el lateral quedando completamente enrasados con el frente. El tamaño del cajón, prácticamente idéntico al del Box Milano estándar, es muy reducido maximizando así el espacio de almacenaje.

Medidas

Ancho mínimo 400 mm - máximo 1.200 mm / Alto mínimo 500 mm - máximo 1.500 mm

PERSIANA ALUMINIO SATINADO NATURAL BOX MILANO MINIMAL LAMA 40 MM / ESTANDAR

Referencia	Medida	Acabado			€/ud.
BMM900X450SN40	900 x 450 mm	Satinado natural	1 ud.	Stock	
BMM900X600SN40	900 x 600 mm	Satinado natural	1 ud.	Stock	
BMM900X900SN40	900 x 900 mm	Satinado natural	1 ud.	Stock	
BMM1450X450SN40	1.450 x 450 mm	Satinado natural	1 ud.	Stock	
BMM1450X600SN40	1.450 x 600 mm	Satinado natural	1 ud.	Stock	
BMM1450X900SN40	1.450 x 900 mm	Satinado natural	1 ud.	Stock	
BMM1500X450SN40	1.500 x 450 mm	Satinado natural	1 ud.	Stock	
BMM1500X600SN40	1.500 x 600 mm	Satinado natural	1 ud.	Stock	
BMM1500X900SN40	1.500 x 900 mm	Satinado natural	1 ud.	Stock	

PERSIANA ALUMINIO SATINADO NATURAL BOX MILANO MINIMAL LAMA 40 MM / A MEDIDA

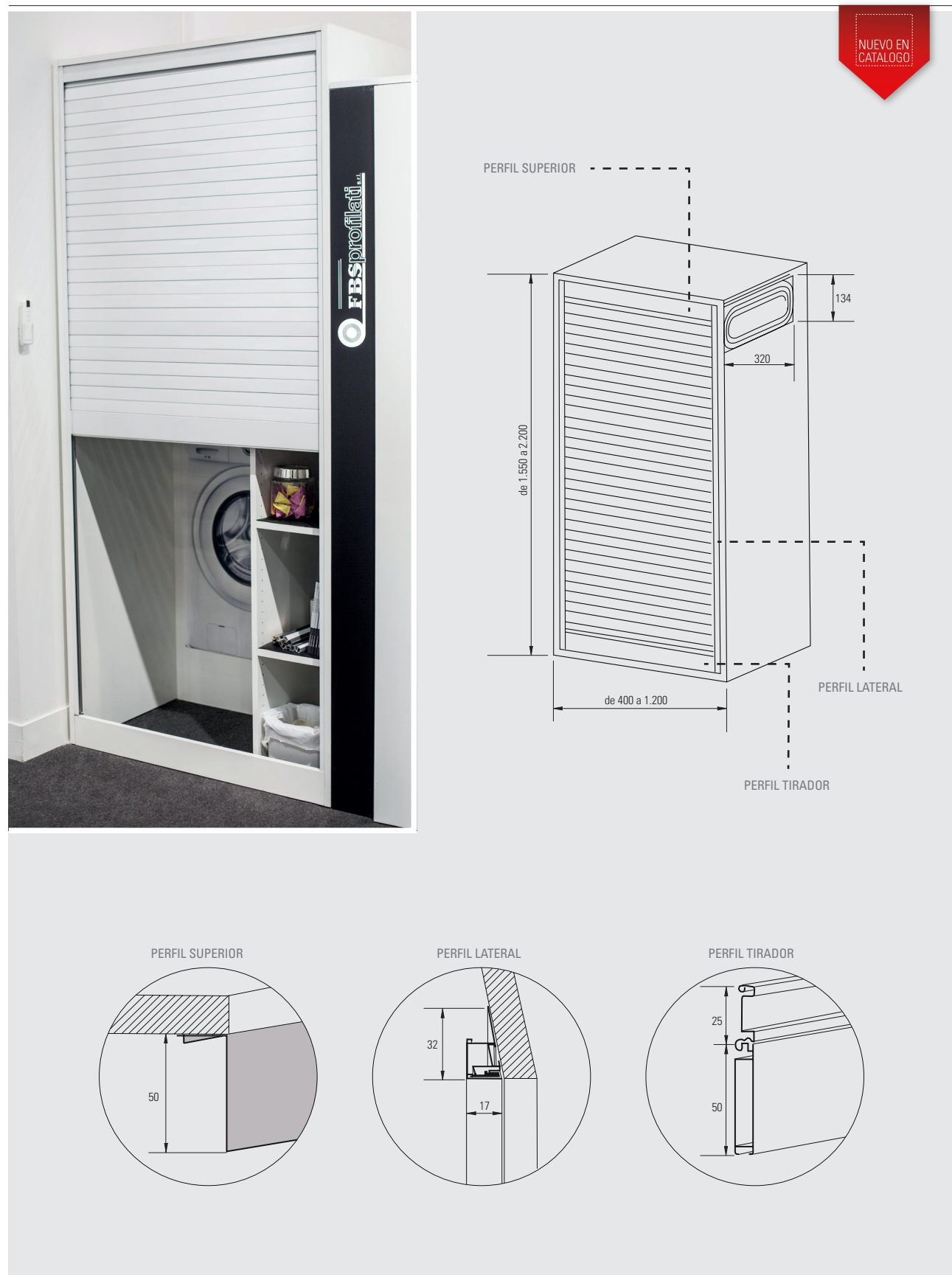
Posibilidad de realización de persianas a medida del cliente dentro de unas medidas preestablecidas de ancho mínimo 400 mm y máximo 1.200 mm y de alto mínimo 500 y máximo 1.500 mm.

OBSERVACIONES

Persiana no estandar o a medida, se cobrará la medida inmediatamente superior precio neto. El plazo de entrega de persianas no estándar o a medida es 1 semana.

NOTA

Otros acabados consultar precio y plazo de entrega.





PERSIANAS BOX MILANO MAXI MINIMAL

Al igual que la persiana MINIMAL la MAXI MINIMAL también se monta directamente sobre el lateral del módulo. Los perfiles laterales y el perfil superior se atornillan directamente sobre la tapa y el lateral quedando completamente enrasados con el frente. Recomendada para realizar áreas de lavandería ocultas e integradas en el espacio.

Medidas

Ancho mínimo 400 mm - máximo 1.200 mm / Alto mínimo 1.550 mm - máximo 2.200 mm

PERSIANA ALUMINIO SATINADO NATURAL BOX MILANO MAXI MINIMAL LAMA 40 MM / ESTÁNDAR

Referencia	Medida	Acabado			€/ud.
MBM2200X700SN 40	2.200 x 700 mm	Satinado natural	1 ud.	Stock	
MBM2200X900SN 40	2.200 x 900 mm	Satinado natural	1 ud.	Stock	

PERSIANA ALUMINIO SATINADO NATURAL BOX MILANO MINIMAL LAMA 40 MM / A MEDIDA

Posibilidad de realización de persianas a medida del cliente dentro de unas medidas preestablecidas de ancho mínimo 400 mm y máximo 1.200 mm y de alto mínimo 1.550 y máximo 2.200 mm.

OBSERVACIONES

Persiana no estandar o a medida, se cobrará la medida inmediatamente superior precio neto. El plazo de entrega de persianas no estandar o a medida es 1 semana.

NOTA

Otros acabados consultar precio y plazo de entrega.



VIDEO PRODUCTO

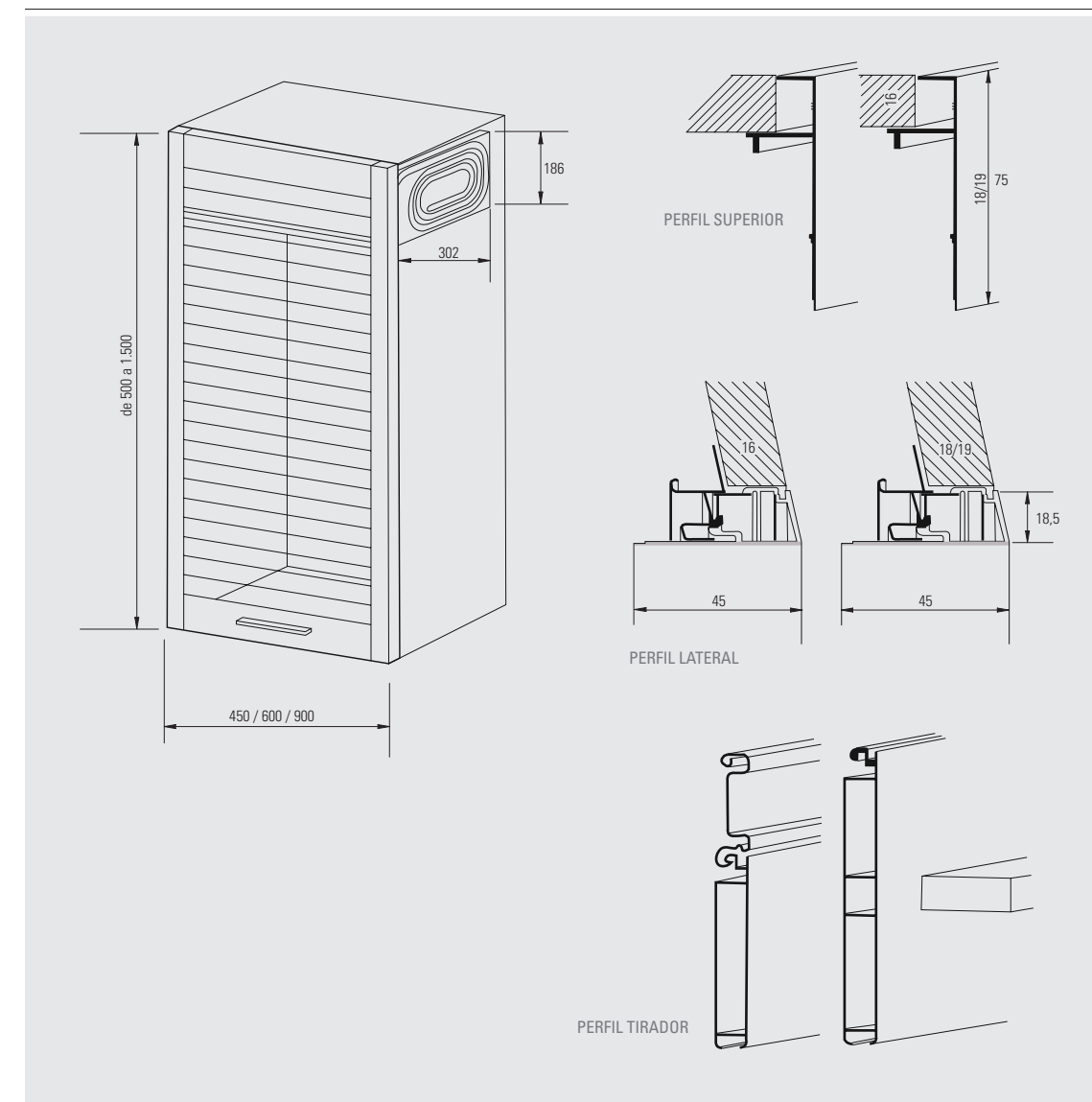
FBSprofilati

PERSIANAS GLASS MILANO

- » Única persiana del mercado fabricada en cristal templado de 4 mm de espesor con lamas de 40 mm y 100% extrusión de aluminio.
- » Comparte características básicas con las BOX MILANO.
- » Dos acabados disponibles en stock: cristal mate y perfil satinado natural o cristal y perfil blanco brillo.
- » Disponible bajo pedido en cristal y perfil negro brillo.
- » Vídeos de montaje en www.mondragonline.com

Medidas

Ancho mínimo 450 mm, 600 mm y 900 mm / Alto mínimo 500 mm - máximo 1.500 mm



PERSIANA CRISTAL MATE Y SATINADO NATURAL GLASS MILANO LAMA 40 MM



Referencia	Medida	Acabado			€/ud.
GM900X600SN 40	900 x 600 mm	Satinado natural	1 ud.	3 Sem.	
GM1200X600SN 40	1.200 x 600 mm	Satinado natural	1 ud.	3 Sem.	
GM1500X450SN 40	1.500 x 450 mm	Satinado natural	1 ud.	3 Sem.	
GM1500X600SN 40	1.500 x 600 mm	Satinado natural	1 ud.	Stock	
GM1500X900SN 40	1.500 x 900 mm	Satinado natural	1 ud.	Stock	

OBSERVACIONES

Indicar costado mueble 16,18 o 19 mm.
Otras medidas y acabados consultar.
Combinación de cristal al ácido con perfil satinado natural.

NOTA

Posibilidad de medidas especiales, plazo de entrega 8 semanas.

PERSIANA CRISTAL EXTRABLANCO GLASS MILANO LAMA 40 MM



Referencia	Medida	Acabado			€/ud.
GM900X600M3 40	900 x 600 mm	Extra blanco	1 ud.	3 Sem.	
GM1200X600M3 40	1.200 x 600 mm	Extra blanco	1 ud.	3 Sem.	
GM1500X450M3 40	1.500 x 450 mm	Extra blanco	1 ud.	3 Sem.	
GM1500X600M3 40	1.500 x 600 mm	Extra blanco	1 ud.	Stock	
GM1500X900M3 40	1.500 x 900 mm	Extra blanco	1 ud.	Stock	

OBSERVACIONES

Indicar costado mueble 16,18 o 19 mm.
Otras medidas y acabados consultar.

NOTA

Posibilidad de medidas especiales, plazo de entrega 8 semanas.

! En las persianas GLASS MILANO EXTRABLANCAS las lamas y los perfiles tienen exactamente el mismo color para un perfecto acabado.

PERSIANA CRISTAL NEGRO BRILLO GLASS MILANO LAMA 40 MM



Referencia	Medida	Acabado			€/ud.
GM900X600L1 40	900 x 600 mm	Negro brillo	1 ud.	3 Sem.	
GM1200X600L1 40	1.200 x 600 mm	Negro brillo	1 ud.	3 Sem.	
GM1500X450L1 40	1.500 x 450 mm	Negro brillo	1 ud.	3 Sem.	
GM1500X600L1 40	1.500 x 600 mm	Negro brillo	1 ud.	3 Sem.	
GM1500X900L1 40	1.500 x 900 mm	Negro brillo	1 ud.	3 Sem.	

OBSERVACIONES

Indicar costado mueble 16,18 o 19 mm.
Otras medidas y acabados consultar.

NOTA

Posibilidad de medidas especiales, plazo de entrega 8 semanas.

! En las persianas GLASS MILANO NEGRO BRILLO las lamas y los perfiles tienen exactamente el mismo color para un perfecto acabado.





PERSIANA TOP SYSTEM 9226

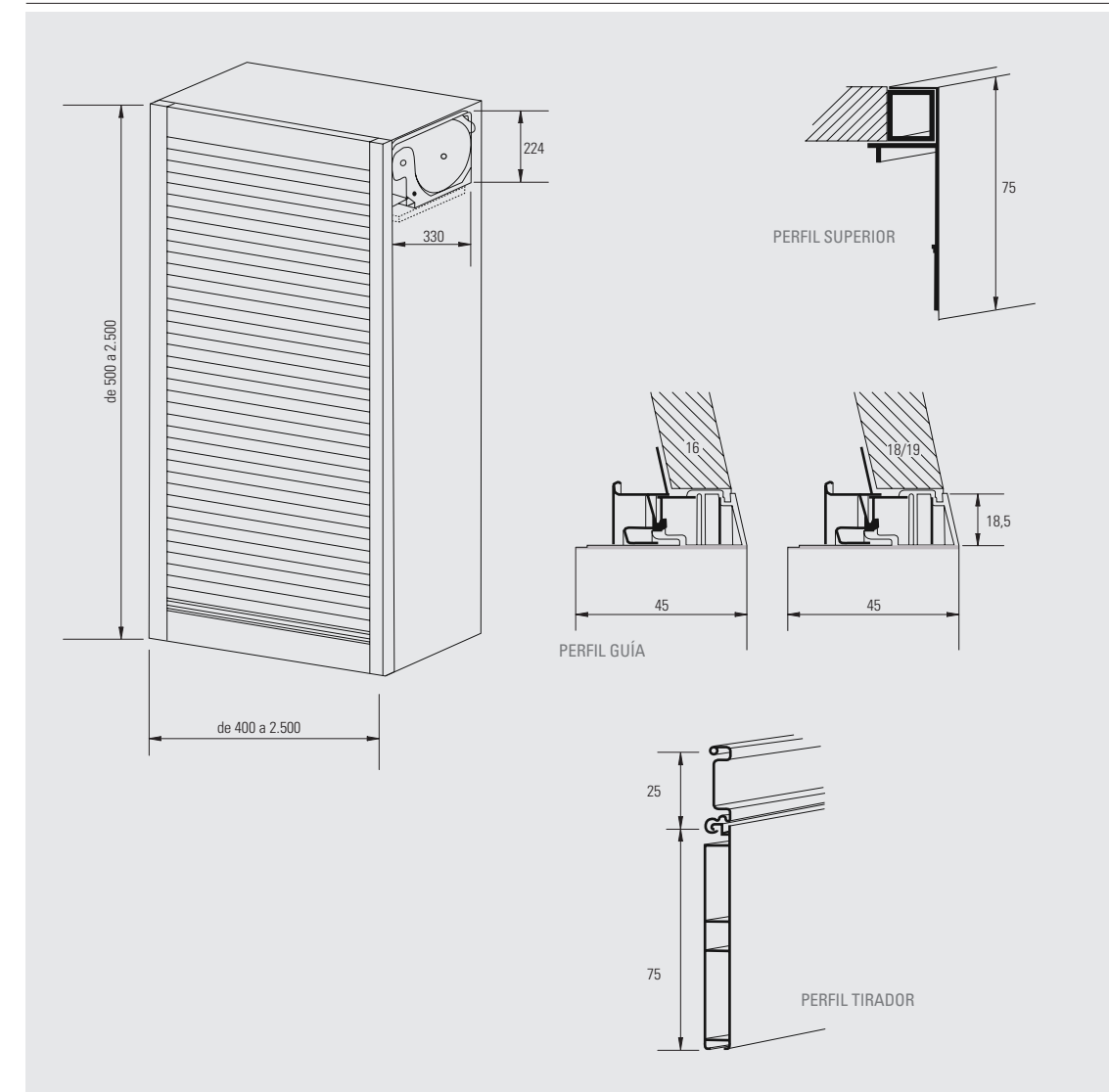
- » Persiana vertical 100% aluminio con mecanismo de enrollado en el cajetín.
- » Especialmente diseñadas para persianas de grandes dimensiones.
- » Lamas de persiana de 25 o 40 mm en formato standard, wind o windmix.

Medidas

Ancho mínimo 400 mm - máximo 2.500 mm / Alto mínimo 500 mm - máximo 2.500 mm.
Las dimensiones máximas de la persiana no pueden superar los 2,7 m².

NOTA

Consultar precio y plazo de entrega.





VIDEO PRODUCTO

KESSEBÖHMER

FREE II FOLD

Sistema de apertura plegable para muebles altos.

- » Funcionamiento suave y fluido incluso en frentes pesados y anchos.
- » Diseño compacto que deja más espacio para el contenido del mueble.
- » Sistema de alzamiento multiposición con freno integrado en cierre y apertura.
- » Posicionamiento preciso, montaje y ajuste que ahorran tiempo. Lenguetas de posicionamiento que aseguran la correcta colocación. Tornillos euro premontados que garantizan un montaje fácil, rápido y seguro.
- » Regulación cómoda y segura de la fuerza del muelle.
- » Sistema antipinza con bisagra intermedia de seguridad.
- » Enganche frontal con clickfixx que permite un montaje y desmontaje rápido del frente.
- » Posibilidad de montaje de frentes sin tirador con expulsor manual.

FREE II FOLD

Referencia	Medida altura módulo	kg min. / kg max.			€/ud.
2718710006C	580 mm a 650 mm	6 / 12,2	1 ud.	Stock	
2718740006C	650 mm a 730 mm	3,9 / 7,9	1 ud.	1 Sem.	
2718750006C	650 mm a 730 mm	5,8 / 11,6	1 ud.	Stock	
2718760006C	650 mm a 730 mm	9,5 / 18,7	1 ud.	Stock	
2718800006C	710 mm a 790 mm	8,7 / 17,2	1 ud.	Stock	
2718830006C	770 mm a 840 mm	4,9 / 9,8	1 ud.	1 Sem.	
2718840006C	770 mm a 840 mm	8 / 15,5	1 ud.	Stock	
2718870006C	840 mm a 910 mm	4,5 / 9	1 ud.	1 Sem.	
2718880006C	840 mm a 910 mm	7 / 14,6	1 ud.	Stock	
2715590006	Bisagra para unión de las puertas		100 uds.	Stock	
2719587040	Jgo. Limitador Apertura 90° para FOLD		-	Stock	

OBSERVACIONES

Otras medidas y pesos consultar.

KIT PARA MONTAJE PERFIL ALUMINIO 20 x 20

Referencia	Descripción	Tablero			€/ud.
2718510006	Jgo. adaptador para Free Fold	16 y 19	20 uds.	Stock	3,00

FÓRMULA CÁLCULO PESO PUERTA

$$\text{Kg} = \frac{\text{alto} \times \text{ancho} \times \text{espesor (mm)}}{1.000.000} \times \text{factor de conversión}$$

Factores de conversión: 0,75 pta. madera 0,68 pta. aglomerado
0,72 pta. DM 0,65 pta. vitrina aluminio





VIDEO PRODUCTO

KESSEBÖHMER

FREE II FLAP

- » Sistema de alzamiento sin posición con freno integrado en cierre.
- » Lenguetas de posicionamiento y tornillos euro premontados que garantizan un posicionamiento exacto y un montaje rápido en el módulo prácticamente sin herramientas.
- » Enganche frontal con clickfixx que permite un montaje y desmontaje rápido del frente y su ajuste 3D: lateral, en altura y de la inclinación, una vez montado.
- » No necesita bisagras.
- » Limitador de ángulo de apertura 90° o 107° integrado en el modelo FORTE.
- » Con solamente 118 mm de profundidad de montaje eleva frentes de hasta 27 kg.
- » Posibilidad de montaje de frentes sin tirador con expulsor manual.

FREE II FLAP

Referencia	Potencia	Modelo			€/ud.
2716617035	Modelo A	Mini	1 ud.	Stock	
2716627035	Modelo B	Mini	1 ud.	Stock	
2716637035	Modelo C	Mini	1 ud.	Stock	
2716647035	Modelo D	Forte	1 ud.	Stock	
2716657035	Modelo E	Forte	1 ud.	Stock	
2716667035	Modelo F	Forte	1 ud.	Stock	
2716677035	Modelo G	Forte	1 ud.	Stock	

Complementos

2716887035	Soporte limitador apertura 90° (Free II Mini)	50 uds.	Stock
272074	Expulsador Free Flap 26 - 48 Newtons (embutir)	50 uds.	Stock
272075	Base para expulsador Free Flap (no embutir)	50 uds.	Stock

OBSERVACIONES

En expulsador 272074 espacio a embutir 88 mm, diámetro 10 mm. Necesaria la base 272075 si no se embute el expulsador.

KIT PARA MONTAJE PERFIL ALUMINIO 20 x 20

Referencia	Descripción			€/ud.
2716870006	Jgo. adaptador para Free II Flap	50 uds.	Stock	

FREE Flap Mini

	FREE flap Mini - A	FREE flap Mini - B	FREE flap Mini - C
Ref.	27 1661	27 1662	27 1663
Altura módulo mm			
≥ 200	1,7 - 4,6	3,7 - 7,9	6,8 - 14,7
≤ 225	1,5 - 4,1	3,1 - 7,1	6,0 - 13,1
≤ 250	1,3 - 3,8	2,9 - 6,4	5,4 - 11,8
≤ 275	1,2 - 3,3	2,5 - 5,7	4,8 - 10,6
≤ 300	1,1 - 3,1	2,4 - 5,1	4,4 - 9,6
≤ 325	1,0 - 2,8	2,1 - 4,6	4,0 - 8,8
≤ 350	0,9 - 2,6	2,0 - 4,2	3,7 - 8,1
≤ 375	0,9 - 2,3	1,9 - 3,8	3,5 - 7,5
≤ 400	0,8 - 2,1	1,7 - 3,6	3,2 - 7,0
≤ 425	0,7 - 1,9	1,5 - 3,4	2,9 - 6,5
≤ 450	0,6 - 1,7	1,4 - 3,2	2,7 - 6,1

FREE Flap Forte

	FREE flap Mini - D	FREE flap Mini - E	FREE flap Mini - F	FREE flap Mini - G
Ref.	27 1664	27 1665	27 1666	27 1667
Altura módulo mm				
≥ 350	5,2 - 11,0	6,7 - 14,3	10,1 - 21,4	13,5 - 27,3
≤ 375	4,9 - 10,2	6,3 - 13,1	9,4 - 19,8	12,5 - 25,2
≤ 400	4,7 - 9,6	5,9 - 12,4	8,9 - 18,6	11,8 - 23,3
≤ 425	4,4 - 9,0	5,6 - 11,6	8,3 - 17,4	11,0 - 21,8
≤ 450	4,1 - 8,4	5,2 - 10,9	7,8 - 16,3	10,4 - 20,5
≤ 475	3,9 - 8,0	4,9 - 10,3	7,4 - 15,4	9,8 - 19,3
≤ 500	3,7 - 7,5	4,7 - 9,7	7,0 - 14,6	9,2 - 18,3
≤ 525	3,5 - 7,1	4,4 - 9,2	6,6 - 13,9	8,8 - 17,3
≤ 550	3,3 - 6,8	4,2 - 8,8	6,3 - 13,2	8,3 - 16,5
≤ 575	3,2 - 6,5	4,0 - 8,4	6,0 - 12,5	8,0 - 15,6
≤ 600	3,0 - 6,2	3,8 - 8,0	5,7 - 12,5	7,6 - 15,0
≤ 625	2,8 - 5,9	3,6 - 7,6	5,4 - 11,5	7,2 - 14,4
≤ 650	2,6 - 5,6	3,4 - 7,3	5,3 - 11,0	6,9 - 14,0

*Peso frente incluido tirador





KESSEBÖHMER

FOLD, SWING, SLIDE, FLAP ELECTRÓNICOS E-TOUCH

- » Un leve toque en el frente es suficiente para una apertura automática de movimiento suave y elegante incluso con frentes pesados. Pulsando el interruptor interior, se vuelve a cerrar con la misma ligereza.
- » Se utiliza el mismo motor para los sistemas FREE fold, swing y slide, este se fija al sistema elevador estándar mediante tornillos.
- » No es necesario realizar ajustes adicionales en los frentes.
- » Puede incorporarse en cualquier momento a sistemas manuales ya instalados.
- » Funciones adicionales programables.
- » Detección de obstáculos integrada.
- » Permite aprovechar la energía sobrante del sistema, pudiendo conectar iluminación led de 24V que se activa y se desactiva en coordinación con la apertura y cierre de la puerta.

SISTEMAS ELECTRÓNICOS

Referencia	Descripción			€/ud.
2719627035	Sistema electrónico para Fold, Swing y Slide	1 ud.	4 Sem.	
2719637035	Sistema electrónico para Flap	1 ud.	4 Sem.	

BRAZO

Referencia	Medida altura módulo	Modelo			€/ud.
2719640006	320 mm a 360 mm	Slide	1 ud.	4 Sem.	
2719650006	345 mm a 420 mm	Slide	1 ud.	4 Sem.	
2719660006	380 mm a 500 mm	Slide	1 ud.	4 Sem.	
2719670006	430 mm a 600 mm	Slide	1 ud.	4 Sem.	
2719680006	370 mm a 800 mm	Swing	1 ud.	4 Sem.	

TAPA PARA SISTEMA ELECTRÓNICO

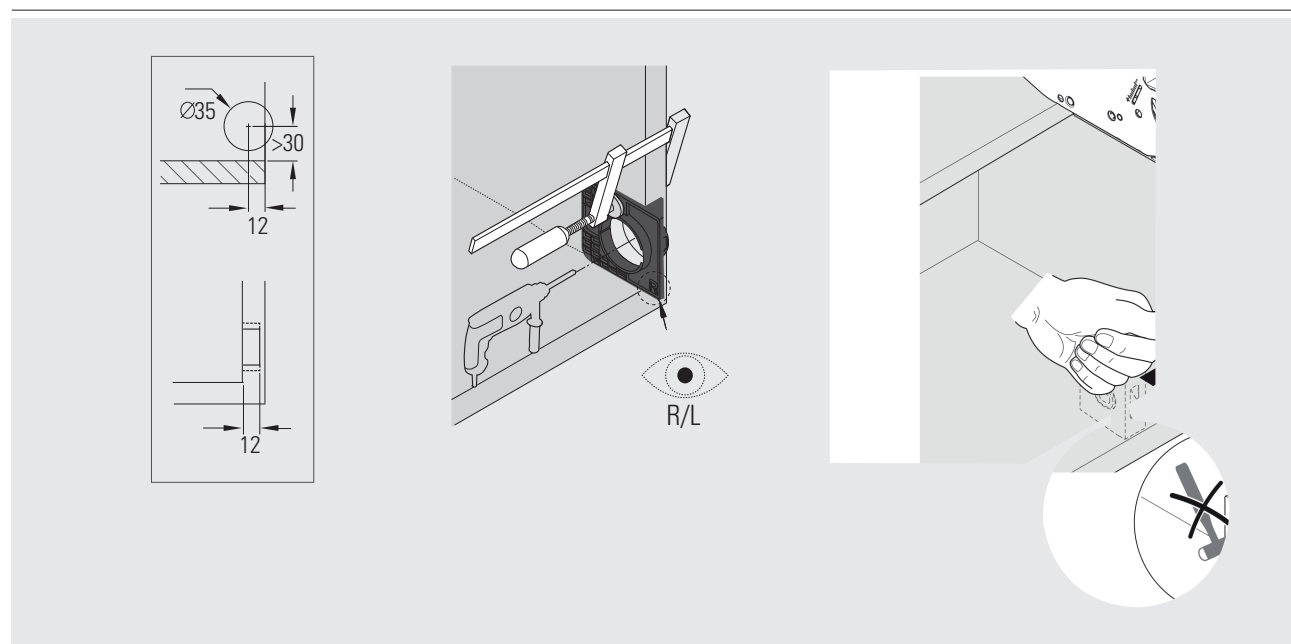
Referencia	Descripción			€/ud.
2719697035	Tapa para sistema electrónico Fold	1 ud.	4 Sem.	
2719707035	Tapa para sistema electrónico Slide	1 ud.	4 Sem.	
2719717035	Tapa para sistema electrónico Swing	1 ud.	4 Sem.	
2719727035	Tapa para sistema electrónico Flap	1 ud.	4 Sem.	

BARRA ESTABILIZADORA PARA SISTEMA ELECTRÓNICO SLIDE Y SWING

Referencia	Ancho módulo	Medida barra			€/ud.
2718050038	600 mm	449 mm	5 uds.	4 Sem.	
2718070038	900 mm	749 mm	5 uds.	4 Sem.	
2718090038	1.200 mm	1.049 mm	5 uds.	4 Sem.	

CABLE PARA SISTEMA ELECTRÓNICO

Referencia	Descripción			€/ud.
2719739005	Cable para sistema electrónico Fold, Swing, Slide, Flap	1 ud.	4 Sem.	





KESSEBÖHMER

	mm			
	A	B	C	D
300	3,0 - 5,3	5,1 - 10,2	9,1 - 15,8	11,9 - 20,8
400	2,3 - 4,0	3,8 - 7,6	6,9 - 11,9	8,9 - 15,6
500	1,8 - 3,2	3,1 - 6,1	5,5 - 9,6	7,2 - 12,5
600	1,5 - 2,7	2,6 - 5,1	4,6 - 7,9	6,0 - 10,4
700	1,3 - 2,2	2,1 - 4,2	3,8 - 6,6	4,9 - 8,7
800	1,1 - 2,0	1,9 - 3,9	3,4 - 5,9	4,4 - 7,8
900	1,0 - 1,8	1,7 - 3,4	3,0 - 5,2	3,9 - 6,9
1000	0,9 - 1,6	1,5 - 3,0	2,7 - 4,7	3,6 - 6,2

	Kg			
	A	B	C	D
300	2,4 - 4,0	3,9 - 7,5	6,8 - 11,6	9,2 - 15,0
400	1,8 - 3,0	2,9 - 5,6	5,1 - 8,7	6,9 - 11,2
500	1,4 - 2,4	2,4 - 4,5	4,0 - 7,1	5,7 - 9,0
600	1,2 - 2,0	1,9 - 3,8	3,3 - 5,9	4,5 - 7,6
700	1,0 - 1,7	1,7 - 3,1	2,9 - 4,8	3,8 - 6,2
800	0,9 - 1,4	1,4 - 2,8	2,6 - 4,3	3,4 - 5,6
900	0,8 - 1,3	1,3 - 2,5	2,3 - 3,8	3,0 - 5,0
1000	0,7 - 1,2	1,1 - 2,2	2,0 - 3,5	2,7 - 4,5

COMPAS

- » Sistema de elevación sin posición de puertas de forma suave incluso en un rango de pesos máximo.
- » Requiere bisagra.
- » Montaje fácil y libre de herramientas. No tiene mano.
- » Ángulos de apertura 75°, 90° y 110° para puertas de madera o aluminio.
- » Tres aplicaciones posibles: Frontes con apertura manual, Expulsión multiposición y Expulsión de apertura automática.
- » Posibilidad de cierre amortiguado con freno opcional.
- » Fuerza de apertura regulable en función del peso de la puerta.

COMPAS MAXI

Referencia	Potencia	Modelo			€/ud.
2717100006	Modelo A	Gris	25 uds.	Stock	
2717130006	Modelo B	Beige	25 uds.	Stock	
2717210006	Modelo C	Blanco	25 uds.	Stock	
2717200006	Modelo D	Negro	25 uds.	Stock	

Complementos

2706660000	Freno amortiguador sistema Maxi	50 uds.	Stock
------------	---------------------------------	---------	-------

OBSERVACIONES

Sistema de freno válido para cualquier versión de Maxi.

KIT PARA MONTAJE PERFIL ALUMINIO 20 x 20

Referencia	Descripción			€/ud.
2706350000	Kit para montaje perfil aluminio 20 x 20	25 uds.	Stock	

COMPAS LIGHT

Referencia	Potencia	Acabado			€/ud.
2720327035	Modelo A	Gris	10 uds.	1 Sem.	
2720337035	Modelo B	Gris	10 uds.	1 Sem.	
2720347035	Modelo C	Gris	10 uds.	1 Sem.	
2720357035	Modelo D	Gris	10 uds.	1 Sem.	

OBSERVACIONES

También disponible en acabado blanco. Consultar.



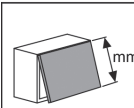
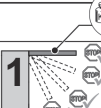
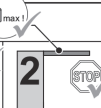

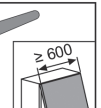
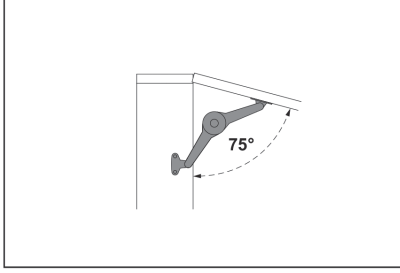
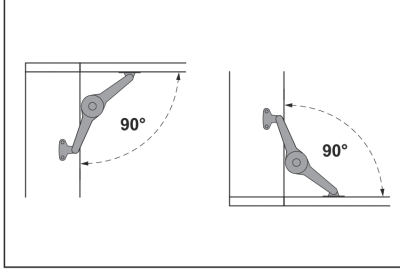
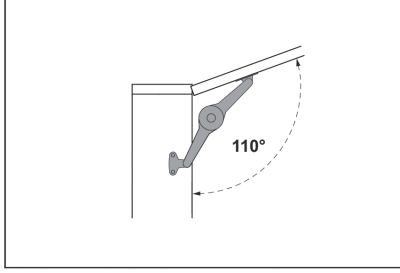


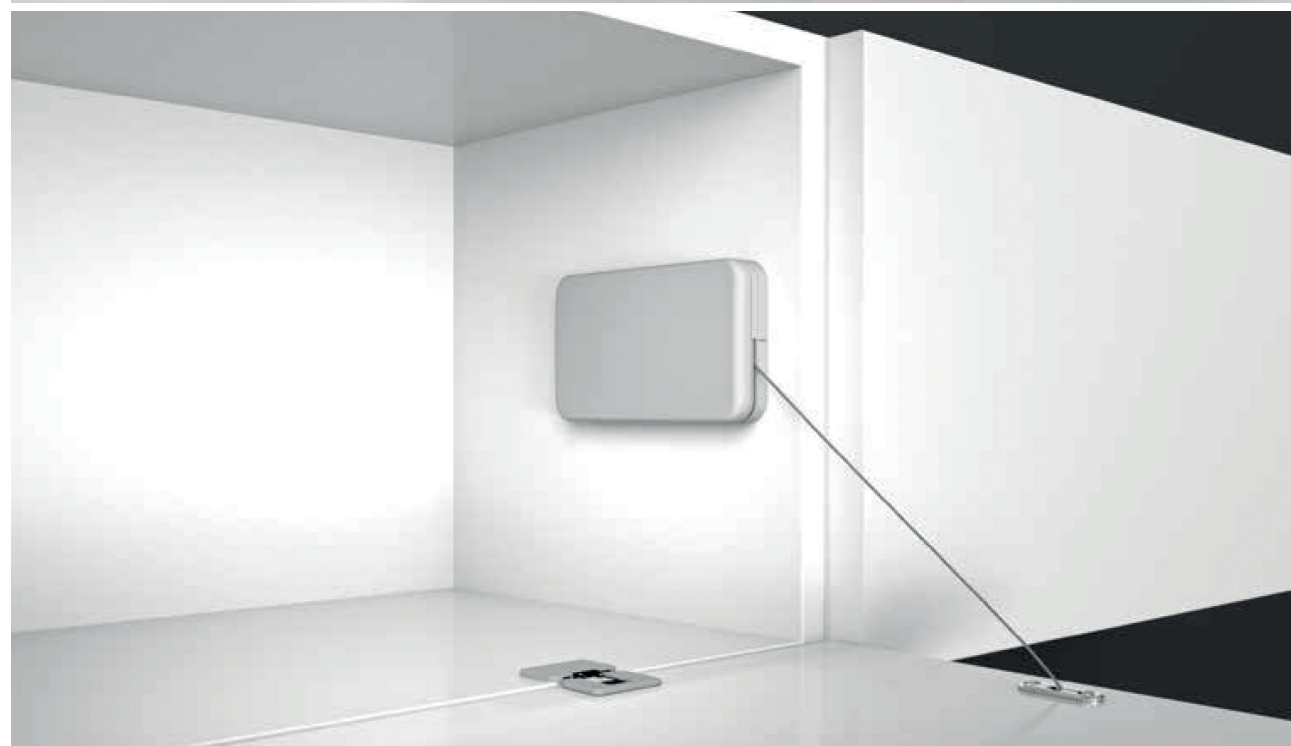
COMPAS DUO

- » Sistema de elevación sin posición, reversible para su montaje en puertas función mueble-bar.
- » Montaje rápido con anclajes laterales. No tiene mano.
- » Ángulos de apertura 75°, 90° y 110° para puertas de madera o aluminio.
- » Fuerza regulable.
- » Requiere bisagra.

COMPAS DUO

Referencia	Descripción			€/ud.
2716920006	Compas Duo para puerta de Madera / Aluminio perfil ancho	50 uds.	Stock	
2701190000_SET	Compas Duo para puerta de Aluminio 20 x 20	50 uds.	Stock	

					
	200	≤ 9,0 kg ≤ 15,0 kg	≤ 11,5 kg ≤ 15,0 kg	1x 2x	2x
	250	≤ 7,0 kg ≤ 15,0 kg	≤ 9,0 kg ≤ 15,0 kg	1x 2x	2x
	300	≤ 6,0 kg ≤ 12,0 kg	≤ 7,5 kg ≤ 15,0 kg	1x 2x	2x
	350	≤ 5,0 kg ≤ 10,0 kg	≤ 6,5 kg ≤ 13,0 kg	1x 2x	2x
	400	≤ 4,5 kg ≤ 9,0 kg	≤ 6,0 kg ≤ 11,5 kg	1x 2x	2x
	450	≤ 4,0 kg ≤ 8,0 kg	≤ 5,0 kg ≤ 10,0 kg	1x 2x	2x
	200	≤ 7,5 kg ≤ 15,0 kg	≤ 9,5 kg ≤ 15,0 kg	1x 2x	2x
	250	≤ 6,0 kg ≤ 12,0 kg	≤ 7,5 kg ≤ 15,0 kg	1x 2x	2x
	300	≤ 5,0 kg ≤ 10,0 kg	≤ 6,0 kg ≤ 13,0 kg	1x 2x	2x
	350	≤ 4,0 kg ≤ 8,5 kg	≤ 5,5 kg ≤ 11,0 kg	1x 2x	2x
	400	≤ 3,5 kg ≤ 7,0 kg	≤ 5,0 kg ≤ 10,0 kg	1x 2x	2x
	450	≤ 3,5 kg ≤ 6,5 kg	≤ 4,5 kg ≤ 8,5 kg	1x 2x	2x
	200	≤ 6,0 kg ≤ 12,0 kg	≤ 8,0 kg ≤ 15,0 kg	1x 2x	2x
	250	≤ 5,0 kg ≤ 9,5 kg	≤ 6,0 kg ≤ 12,0 kg	1x 2x	2x
	300	≤ 4,0 kg ≤ 8,0 kg	≤ 5,0 kg ≤ 10,0 kg	1x 2x	2x
	350	≤ 3,5 kg ≤ 7,0 kg	≤ 4,0 kg ≤ 9,0 kg	1x 2x	2x
	400	≤ 3,0 kg ≤ 6,0 kg	≤ 4,0 kg ≤ 7,5 kg	1x 2x	2x
	450	≤ 2,5 kg ≤ 5,5 kg	≤ 3,5 kg ≤ 7,0 kg	1x 2x	2x
500	≤ 2,0 kg ≤ 5,0 kg	≤ 3,0 kg ≤ 6,0 kg	1x 2x	2x	



EFFEGIBREVETTI

MINI WINCH

Mecanismo para puertas descendientes con amortiguador en la apertura y en el cierre de las puertas sin mano que permite una excelente accesibilidad al compartimento.

Hay diferentes versiones para puertas con altura de 20 a 48 cm y hasta 20 Kg de peso. En todas las versiones se puede ajustar la fuerza de apertura y de cierre, para permitir el uso con puertas con diferentes pesos. El mecanismo puede ser utilizado en posición horizontal o en vertical para mobiliario de poca profundidad.

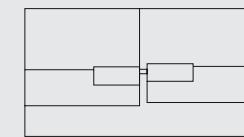
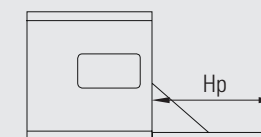
MINI WINCH

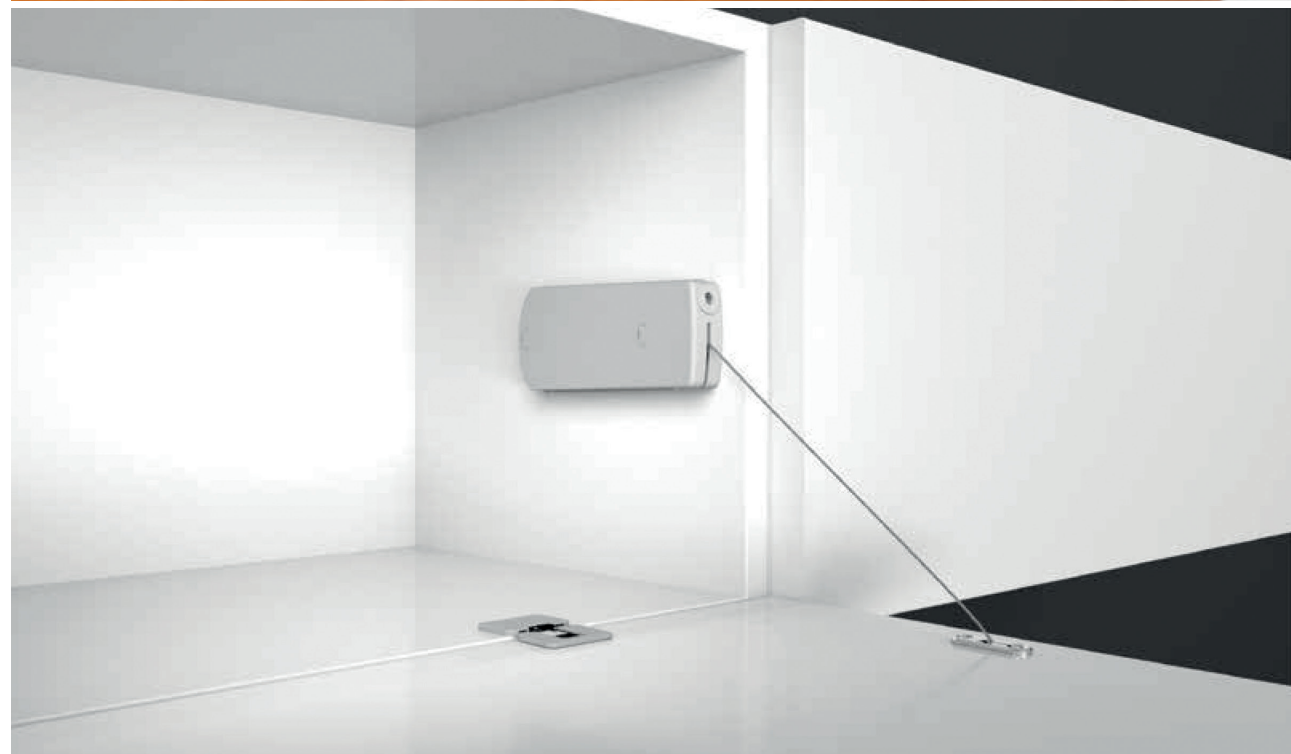
Referencia	Descripción			€/ud.
60MWST8X04X04	Miniwinch 4 kg sin tapa	8 uds.	Stock	
60MWST8X06X04	Miniwinch 6 kg sin tapa	8 uds.	Stock	
60MWST8X10X04	Miniwinch 10 kg sin tapa	8 uds.	Stock	
60MWST8X14X04	Miniwinch 14 kg sin tapa	8 uds.	Stock	
60MWST8X16X04	Miniwinch 16 kg sin tapa	8 uds.	Stock	
60MWST8X20X04	Miniwinch 20 kg sin tapa	8 uds.	Stock	
Complementos				
60MWC0VXXXX01	Tapa Miniwinch color blanco	8 uds.	Stock	
60MWC0VXXXX02	Tapa Miniwinch color negro	8 uds.	Stock	
60MWC0VXXXX04	Tapa Miniwinch color gris	8 uds.	Stock	

NOTA

Ver bisagra Ankor en página 175.

HP	Muelle 4		Muelle 6		Muelle 10		Muelle 14		Muelle 16		Muelle 20	
	Miniwinch x1	Miniwinch x2	Miniwinch x1	Miniwinch x2	Miniwinch x1	Miniwinch x2	Miniwinch x1	Miniwinch x2	Miniwinch x1	Miniwinch x2	Miniwinch x1	Miniwinch x2
200 - 230	2,4 - 2,8	-	4,0 - 4,8	-	4,2 - 6,2	-	4,8 - 6,8	-	5,8 - 8,0	-	7,2 - 10,4	-
230 - 270	2,0 - 2,3	3,32 - 4,4	3,0 - 4,4	6,0 - 8,4	3,6 - 5,2	6,8 - 9,6	4,4 - 6,0	-	5,2 - 7,0	-	6,8 - 8,6	-
270 - 330	1,4 - 2,0	2,9 - 3,8	2,9 - 3,8	5,6 - 7,8	3,0 - 4,6	6,4 - 8,8	3,6 - 5,2	7,0 - 10,2	4,6 - 6,0	8,6 - 11,8	6,4 - 7,8	-
330 - 380	-	-	2,7 - 3,7	5,0 - 7,0	3,2 - 4,3	6,5 - 8,5	3,7 - 4,9	6,9 - 10,1	4,3 - 5,7	8,7 - 11,1	5,5 - 7,1	11,9 - 13,5
380 - 430	-	-	2,9 - 3,6	4,5 - 6,1	3,1 - 3,9	5,7 - 7,3	3,7 - 4,5	6,9 - 8,0	4,5 - 6,1	8,5 - 10,1	5,4 - 6,9	10,9 - 12,5
430 - 460	-	-	2,7 - 3,1	4,3 - 6,1	2,7 - 3,9	5,9 - 8,3	3,7 - 4,7	7,1 - 9,5	4,1 - 4,9	8,3 - 9,5	5,3 - 5,7	10,1 - 11,5
460 - 480	-	-	2,5 - 2,9	4,1 - 5,7	2,8 - 3,8	5,3 - 7,7	3,6 - 4,4	6,8 - 8,9	3,8 - 4,8	7,2 - 9,6	5,4 - 5,6	9,8 - 11,4





EFFEGIBREVETTI

MICRO WINCH

Mecanismo para puertas descendientes amortiguadas en la apertura sin mano que permite una excelente accesibilidad al compartimiento. Hay diferentes versiones para puertas con altura de 21 a 48 cm y hasta 9 Kg de peso. En todas las versiones se puede ajustar la fuerza de apertura para permitir el uso con puertas con diferentes pesos. El mecanismo puede ser utilizado en posición horizontal o en vertical para mobiliario de poca profundidad. Fácil instalación, ya que no requiere mecanizado, solamente los tornillos euro proporcionados en el packaging. Disponible en 4 colores: negro, marrón, gris y blanco.

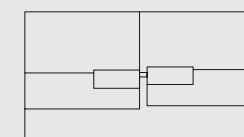
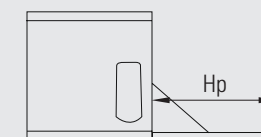
MICRO WINCH

Referencia	Descripción	Color			€/ud.
60MCIND0401	Microwinch 4 kg	Blanco	10 uds.	4 Sem.	
60MCIND0402	Microwinch 4 kg	Negro	10 uds.	4 Sem.	
60MCIND0403	Microwinch 4 kg	Marrón	10 uds.	4 Sem.	
60MCIND0404	Microwinch 4 kg	Gris	10 uds.	4 Sem.	
60MCIND0601	Microwinch 6 kg	Blanco	10 uds.	4 Sem.	
60MCIND0602	Microwinch 6 kg	Negro	10 uds.	4 Sem.	
60MCIND0603	Microwinch 6 kg	Marrón	10 uds.	4 Sem.	
60MCIND0604	Microwinch 6 kg	Gris	10 uds.	4 Sem.	
60MCIND01001	Microwinch 10 kg	Blanco	10 uds.	4 Sem.	
60MCIND01002	Microwinch 10 kg	Negro	10 uds.	4 Sem.	
60MCIND01003	Microwinch 10 kg	Marrón	10 uds.	4 Sem.	
60MCIND01004	Microwinch 10 kg	Gris	10 uds.	4 Sem.	
60MCIND01401	Microwinch 14 kg	Blanco	10 uds.	4 Sem.	
60MCIND01402	Microwinch 14 kg	Negro	10 uds.	4 Sem.	
60MCIND01403	Microwinch 14 kg	Marrón	10 uds.	4 Sem.	
60MCIND01404	Microwinch 14 kg	Gris	10 uds.	4 Sem.	

NOTA

Ver bisagra Ankor en página 175.

HP	Muelle 4		Muelle 6		Muelle 10		Muelle 14	
	Microwinch x1	Microwinch x2	Microwinch x1	Microwinch x2	Microwinch x1	Microwinch x2	Microwinch x1	Microwinch x2
210 - 270	2,5 - 3,8	4,3 - 5,6	3,9 - 4,9	-	5,7 - 6,5	-	-	-
270 - 330	2,3 - 3,1	4,2 - 5,0	4,2 - 5,0	7,0 - 7,5	4,2 - 5,5	7,6 - 9,0	5,5 - 5,9	-
330 - 380	1,8 - 2,6	3,4 - 3,9	3,4 - 3,9	5,6 - 6,5	3,8 - 4,7	7,5 - 8,3	4,4 - 5,5	8,3 - 9,0
380 - 430	1,7 - 2,3	2,9 - 4,2	2,9 - 4,0	4,7 - 6,2	3,5 - 4,3	7,2 - 7,7	4,3 - 4,6	7,3 - 8,5
430 - 460	1,5 - 2,0	3,1 - 4,0	3,1 - 4,0	4,4 - 6,1	3,3 - 4,0	6,2 - 7,5	3,6 - 4,3	6,8 - 8,3
460 - 480	-	2,8 - 2,6	2,8 - 3,8	4,1 - 5,8	3,2 - 3,6	6,0 - 7,2	3,3 - 4,0	6,3 - 7,5





AMORTIGUADORES DE GAS

Gama de amortiguadores de gas para soluciones sencillas de apertura de módulos altos o bajos, tanto en frentes de madera o vitrinas con perfil de aluminio. Disponibles en tres versiones en función de necesidades: abatible, friccionado para una solución multiposición o automático.

AMORTIGUADOR DE GAS AUTOMÁTICO

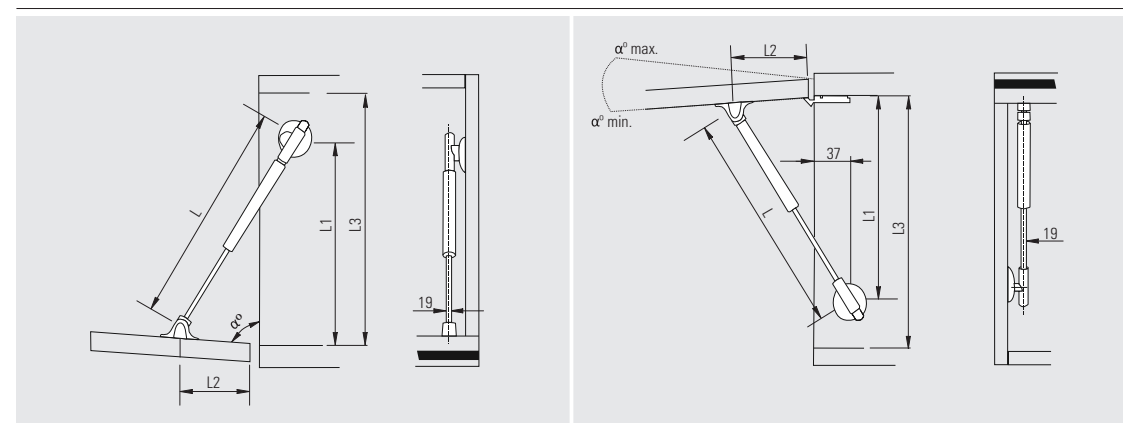
Referencia	Descripción	Potencia			€/ud.
273692	Amortiguador 164 mm	80 N	100 uds.	Stock	
273792	Amortiguador 244 mm	80 N	100 uds.	Stock	
273992	Amortiguador 244 mm	120 N	100 uds.	Stock	

AMORTIGUADOR DE GAS FRICCIONADO

Referencia	Descripción	Potencia			€/ud.
274192	Amortiguador 244 mm	45 N	100 uds.	Stock	
274292	Amortiguador 244 mm	60 N	100 uds.	Stock	

SOPORTES AMORTIGUADOR

Referencia	Descripción			€/ud.
274193	Soporte puerta	100 uds.	Stock	
274493	Soporte lateral	100 uds.	Stock	
274593	Adaptador perfil aluminio 20 x 20 mm	100 uds.	Stock	



L (mm)	L1 (mm)	L2 (mm)	L3 (mm)	α°	L (mm)	L1 (mm)	L2 (mm)	L3 (mm)	α°
164	164	47	193 min.	$\frac{103^\circ \text{ max.}}{83^\circ \text{ min.}}$	164	164	47	193 min.	$\frac{103^\circ \text{ max.}}{83^\circ \text{ min.}}$
244	240	84	270 min.	$\frac{94^\circ \text{ max.}}{83^\circ \text{ min.}}$	244	240	84	270 min.	$\frac{94^\circ \text{ max.}}{83^\circ \text{ min.}}$