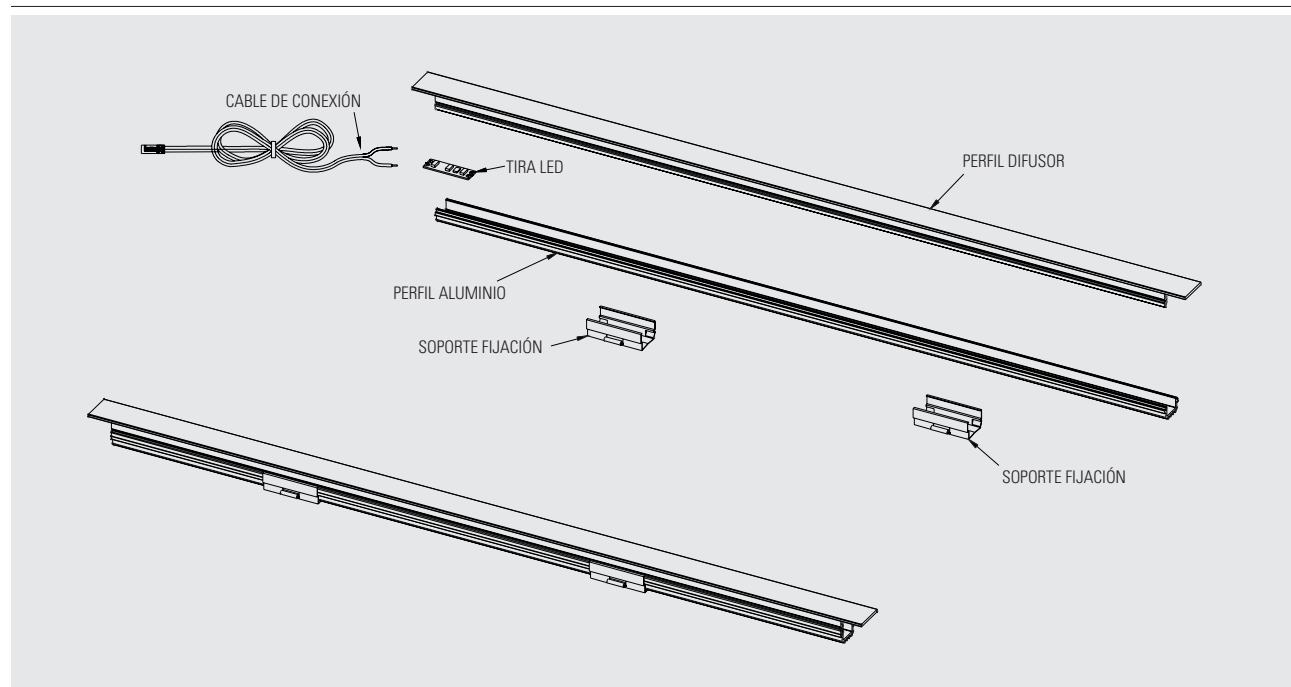




ILUMINACIÓN

- 378 LED INTERIOR MUEBLE
- 382 LED BAJO MUEBLE
- 392 SISTEMA ELECTRIFICACIÓN ESTANTES
- 394 SISTEMA DE ESTANTES ILUMINADOS
- 398 SISTEMA DE ESTANTES ELECTRIFICADOS PARA CREMALLERA
- 400 PANEL LED
- 407 SISTEMAS DE ENCENDIDO
- 408 CONTROLES INALAMBRICOS
- 410 SENSORES Y TRANSFORMADORES
- 412 LED BAJO MUEBLE EN SUPERFICIE
- 414 FOCO LED BAJO MUEBLE
- 416 PANEL LED BAJO MUEBLE
- 418 LED INTERIOR MUEBLE EN SUPERFICIE
- 420 ENCHUFES SOBRE ENCIMERAS





LAMPARA LED CON PERFIL ENCASTRADO KENDO

Perfil con tira de 120 LEDs por metro, que puede instalarse encastrado (Kendo) o enrasado (Kendo IN). Se fabrica a medida con tira LED EDC (Emotion Dual Color) que permite seleccionar la potencia entre 3.000K LUZ CÁLIDA o 4.000K NATURAL WHITE.

KENDO

Referencia	Descripción			€/ud.
19800801200	Perfil aluminio medida 4.300 mm	5 uds.	Stock	
19700600100	Perfil difusor opaco medida 3.000 mm	5 uds.	Stock	
12809600000AED	Tira led 5.000 mm - EDC - 13 W - 24 V - 120 Leds/m	5 uds.	Stock	
12604880000	Cable de conexión 3.000 mm	20 uds.	Stock	
13201540000	Soporte fijación	20 uds.	Stock	
12605020000	Jumper EDC 24 V	50 uds.	Stock	



OBSERVACIONES

La tira de led EDC se puede montar sin jumper, en este caso la luz sería cálida 3.000K

KENDO MONTADO

	Hasta 600 mm	Hasta 800 mm	Hasta 1.200 mm	Hasta 1.800 mm	Hasta 2.400 mm	Hasta 3.000 mm
Kendo 120 LED - EDC	-	-	-	-	-	-

OBSERVACIONES

Incluye: perfil, perfil difusor, tira de led EDC, cable de conexión, soportes de fijación y jumper EDC. Necesita transformadores. Ver página 417.

KENDO

L 760 mm EDC
LUMEN 364
Lm/W 40
CRI >80

KENDO IN

L 836 mm EDC
LUMEN 428
Lm/W 40
CRI >80



LAMPARA LED CON PERFIL INCLINADO ENCASTRADO KALEO

Perfil con tira de 120 LEDs por metro, que puede instalarse encastrado (Kaleo) o enrasado (Kaleo IN). Se fabrica a medida con tira LED EDC (Emotion Dual Color) que permite seleccionar la potencia entre 3.000K LUZ CÁLIDA o 4.000K NATURAL WHITE.

KALEO

Referencia	Descripción			€/ud.
19800791200	Perfil aluminio medida 4.300 mm	5 uds.	Stock	
19700580100	Perfil difusor opaco medida 3.000 mm	5 uds.	Stock	
12809600000AED	Tira led 5.000 mm - EDC - 13 W - 24 V - 120 Leds/m	5 uds.	Stock	
12604880000	Cable de conexión 3.000 mm	20 uds.	Stock	
12420220100	Tapas perfil DX SX	20 uds.	Stock	
13201530000	Soporte fijación	20 uds.	Stock	
12605020000	Jumper EDC 24 V	50 uds.	Stock	



OBSERVACIONES

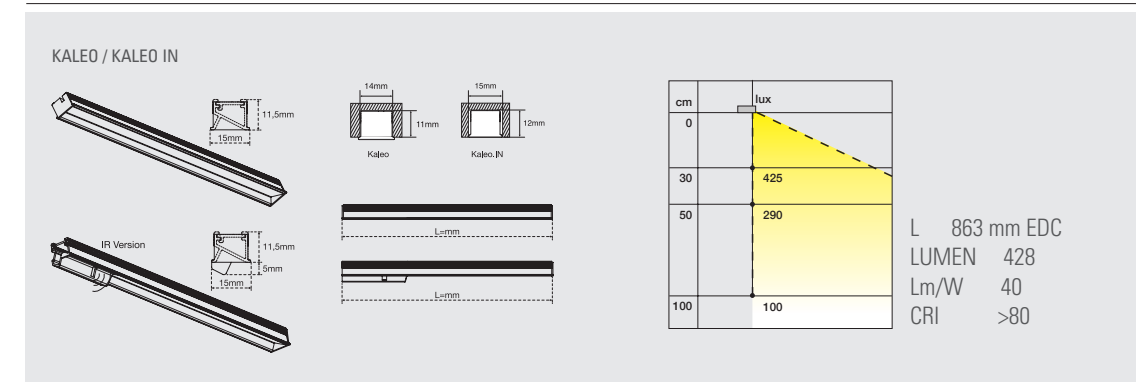
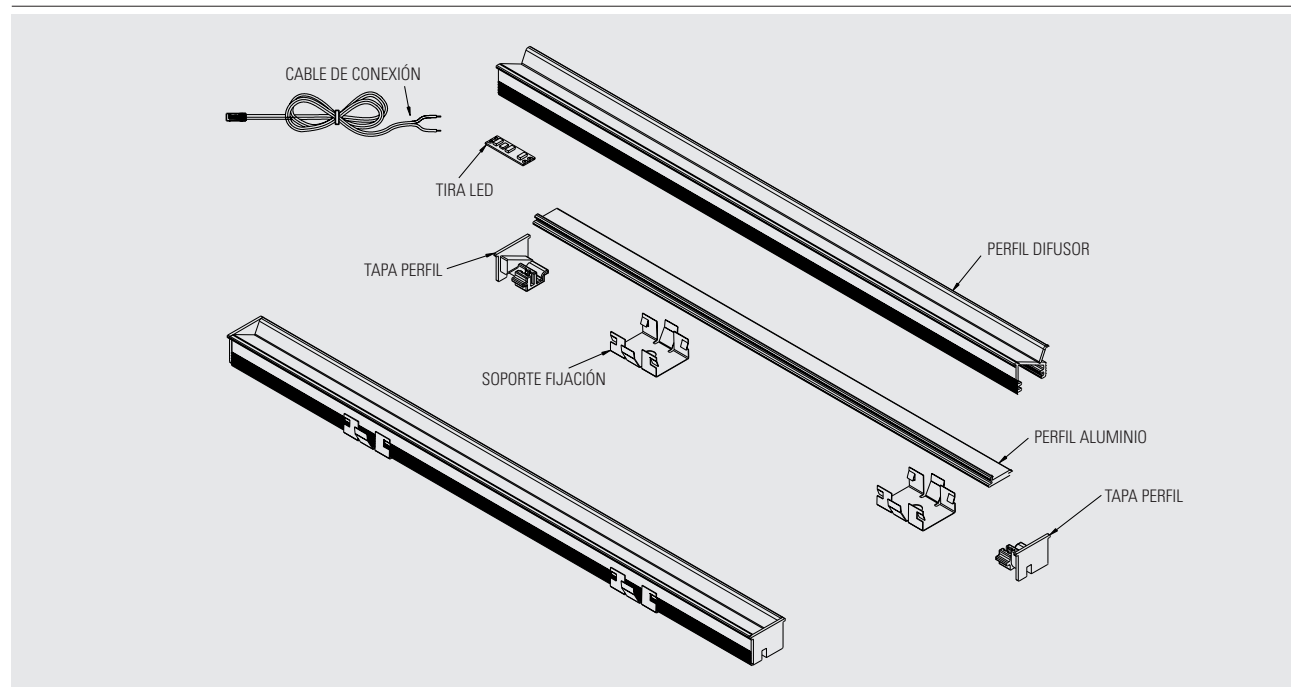
La tira de led EDC se puede montar sin jumper, en este caso la luz sería cálida 3.000K

KALEO MONTADO

	Hasta 600 mm	Hasta 800 mm	Hasta 1.200 mm	Hasta 1.800 mm	Hasta 2.400 mm	Hasta 3.000 mm
Kaleo 120 LED - EDC	-	-	-	-	-	-

OBSERVACIONES

Incluye: perfil, perfil difusor, tira de led 300 k o 4.000 k, cable de conexión, soporte de fijación, tapas y jumper EDC. Necesita transformadores. Ver página 417







MECCANO



Versatilidad y diseño en esta familia de perfiles de aluminio con iluminación LED de fácil instalación. Disponible en diferentes sistemas de encendido (con o sin sistema TOUCH, sensor de infrarrojos o sensor de movimiento) y medidas personalizables. Se fabrica a medida con tira de 72 LEDs o con tira de 120 LEDs EDC (Emotion Dual Color) que permite seleccionar la potencia entre 3.000K LUZ CÁLIDA o 4.000K NATURAL WHITE.

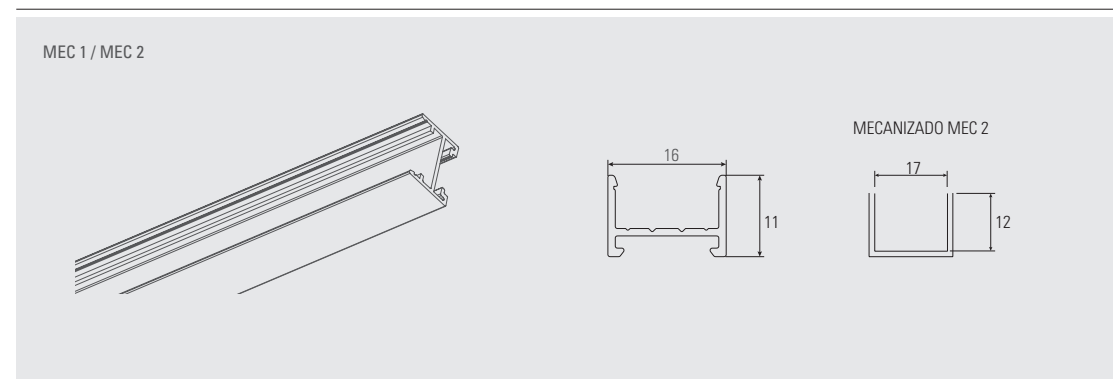
MEC 1 / SUPERFICIE

Referencia	Descripción			€/ud.
19800281200	Perfil aluminio medida 3.000 mm	5 uds.	Stock	
19700120100	Difusor opaco medida 3.000 mm	5 uds.	Stock	
13201080000	Set tapas perfil	20 uds.	Stock	
13201110000	Set soportes fijación	20 uds.	Stock	



MEC 2 / ENCASTRABLE

Referencia	Descripción			€/ud.
19800281200	Perfil aluminio medida 3.000 mm	5 uds.	Stock	
19700130100	Difusor opaco medida 3.000 mm	5 uds.	Stock	
13201100000	Set soportes fijación	20 uds.	Stock	



MEC 3 / SUPERFICIE INCLINADO



Referencia	Descripción			€/ud.
19800291200	Perfil aluminio medida 3.000 mm	5 uds.	Stock	
19700120100	Difusor opaco medida 3.000 mm	5 uds.	Stock	
13201090000	Set tapas perfil	20 uds.	Stock	
13201110000	Set soportes fijación	20 uds.	Stock	

MEC 4 / ENCASTRABLE



Referencia	Descripción			€/ud.
19800481200	Perfil aluminio medida 3.000 mm	5 uds.	Stock	
19700120100	Difusor opaco medida 3.000 mm	5 uds.	Stock	
13201280000	Set tapas perfil y soportes	20 uds.	Stock	

MEC 5 / SUPERFICIE INCLINADO 90°



Referencia	Descripción			€/ud.
19800491200	Perfil aluminio medida 3.000 mm	5 uds.	Stock	
19700120100	Difusor opaco medida 3.000 mm	5 uds.	Stock	
13201290000	Set tapas perfil y soportes	20 uds.	Stock	

MEC 3

MEC 4

MEC 5

STRIP LED PARA MEC 1 / MEC 2 / MEC 3 / MEC 4 / MEC 5

Referencia	Leds/m	Tipo luz	Medida	VCD	W/M			€/ud.	
1280740000GN	72	Natural white	5.000 mm	12	7,8	1 ud.	Stock		
12808490001AGD	120	EDC	5.000 mm	12	13	1 ud.	Stock		
Accesorios									
12605010000	Jumper EDC 12 V							Stock	

SENSORES DE ENCENDIDO Y CONEXIÓN DIRECTA

Referencia	Descripción			€/ud.
12603960000	Conexión directa 3.000 mm para MEC	1 ud.	Stock	
12807510001	Sensor touch para MEC	1 ud.	Stock	
12807550001	Sensor infrarrojo MEC1 / MEC3 / MEC4 / MEC5	1 ud.	Stock	
12808870000	Sensor infrarrojo EDC para MEC1 / MEC3 / MEC4 / MEC5	1 ud.	Stock	
12807580001	Sensor infrarrojo MEC2	1 ud.	Stock	
12808880000	Sensor infrarrojo EDC para MEC2	1 ud.	Stock	
12807530001	Sensor movimiento MEC1 / MEC3 / MEC4 / MEC5	1 ud.	Stock	
12807570001	Sensor movimiento MEC2	1 ud.	Stock	

Complementos

12603930000	Link de unión 100 mm	1 ud.	Stock	
12603940000	Link de unión 400 mm	1 ud.	2 Sem.	
12603950000	Link de unión 700 mm	1 ud.	2 Sem.	

TRANSFORMADORES PARA MEC

Referencia	Descripción	Potencia			€/ud.
12507730001	Transformador Slim 12V	15W	1 ud.	Stock	
12507740001	Transformador Slim 12V	30W	1 ud.	Stock	
12505460103	Transformador Slim 12V	45W	1 ud.	Stock	



MEC1 MONTADO

Lampara LED con perfil en superficie.

Perfil en superficie con tira de 72 o 120 LEDs por metro, disponible con distintos sistemas de encendido regulables en intensidad (directo, sistema TOUCH, sensor de infrarrojos o sensor de movimiento) y fabricación en cualquier medida. Se fabrica a medida con tira de 72 LEDs o de 120 LEDs EDC (Emotion Dual Color) que permite seleccionar la potencia entre 3.000K LUZ CÁLIDA o 4.000K NATURAL WHITE.

	Hasta 600 mm	Hasta 1.200 mm	Hasta 1.800 mm	Hasta 2.400 mm	Hasta 3.000 mm
72 Led directo	-	-	-	-	-
120 EDC Led directo	-	-	-	-	-
72 Led sensor Touch	-	-	-	-	-
120 EDC Led sensor Touch	-	-	-	-	-
72 Led sensor con movimiento	-	-	-	-	-
120 EDC Led sensor con movimiento	-	-	-	-	-
72 Led sensor con infrarrojo	-	-	-	-	-
120 EDC Led sensor con infrarrojo	-	-	-	-	-

OBSERVACIONES

Incluye: perfil aluminio, perfil difusor, set tapas final, set soporte fijación, tira led (72 o 120 EDC) y sensor (si corresponde). Jumper 12 V en tira 120 EDC.



MEC2 MONTADO / ENCASTRADO

Lampara LED con perfil encastrado.

Perfil de encastrado con tira de 72 o 120 LEDs por metro, disponible con distintos sistemas de encendido regulables en intensidad (directo, sistema TOUCH, sensor de infrarrojos o sensor de movimiento) y fabricación en cualquier medida. Se fabrica a medida con tira de 72 LEDs o de 120 LEDs EDC (Emotion Dual Color) que permite seleccionar la potencia entre 3.000K LUZ CÁLIDA o 4.000K NATURAL WHITE.

	Hasta 600 mm	Hasta 1.200 mm	Hasta 1.800 mm	Hasta 2.400 mm	Hasta 3.000 mm
72 Led directo	-	-	-	-	-
120 EDC Led directo	-	-	-	-	-
72 Led sensor Touch	-	-	-	-	-
120 EDC Led sensor Touch	-	-	-	-	-
72 Led sensor con movimiento	-	-	-	-	-
120 EDC Led sensor con movimiento	-	-	-	-	-
72 Led sensor con infrarrojo	-	-	-	-	-
120 EDC Led sensor con infrarrojo	-	-	-	-	-

OBSERVACIONES

Incluye: perfil aluminio, perfil difusor, set soporte fijación, tira led (72 o 120 EDC) y sensor (si corresponde). Jumper 12 V en tira 120 EDC.



MEC3 MONTADO / SUPERFICIE INCLINADO

Lampara LED con perfil inclinado en superficie.

Perfil inclinado de superficie con tira de 72 o 120 LEDs por metro, disponible con distintos sistemas de encendido regulables en intensidad (directo, sistema TOUCH, sensor de infrarrojos o sensor de movimiento) y fabricación en cualquier medida. Se fabrica a medida con tira de 72 LEDs o de 120 LEDs EDC (Emotion Dual Color) que permite seleccionar la potencia entre 3.000K LUZ CÁLIDA o 4.000K NATURAL WHITE.

	Hasta 600 mm	Hasta 1.200 mm	Hasta 1.800 mm	Hasta 2.400 mm	Hasta 3.000 mm
72 Led directo	-	-	-	-	-
120 EDC Led directo	-	-	-	-	-
72 Led sensor Touch	-	-	-	-	-
120 EDC Led sensor Touch	-	-	-	-	-
72 Led sensor con movimiento	-	-	-	-	-
120 EDC Led sensor con movimiento	-	-	-	-	-
72 Led sensor con infrarrojo	-	-	-	-	-
120 EDC Led sensor con infrarrojo	-	-	-	-	-

OBSERVACIONES

Incluye: perfil aluminio, perfil difusor, set tapas final, set soporte fijación, tira led (72 o 120 EDC) y sensor (si corresponde). Jumper 12 V en tira 120 EDC.



MEC4 MONTADO / ENCASTRADO

Lampara LED con perfil encastrado.

Perfil de encastre con tira de 72 o 120 LEDs por metro, disponible con distintos sistemas de encendido regulables en intensidad (directo, sistema TOUCH, sensor de infrarrojos o sensor de movimiento) y fabricación en cualquier medida. Se fabrica a medida con tira de 72 LEDs o de 120 LEDs EDC (Emotion Dual Color) que permite seleccionar la potencia entre 3.000K LUZ CÁLIDA o 4.000K NATURAL WHITE.

	Hasta 600 mm	Hasta 1.200 mm	Hasta 1.800 mm	Hasta 2.400 mm	Hasta 3.000 mm
72 Led directo	-	-	-	-	-
120 EDC Led directo	-	-	-	-	-
72 Led sensor Touch	-	-	-	-	-
120 EDC Led sensor Touch	-	-	-	-	-
72 Led sensor con movimiento	-	-	-	-	-
120 EDC Led sensor con movimiento	-	-	-	-	-
72 Led sensor con infrarrojo	-	-	-	-	-
120 EDC Led sensor con infrarrojo	-	-	-	-	-

OBSERVACIONES

Incluye: perfil aluminio, perfil difusor, set tapas final y soporte fijación, tira led (72 o 120 EDC) y sensor (si corresponde). Jumper 12 V en tira 120 EDC.



MECS MONTADO / SUPERFICIE INCLINADO 90°

Lampara LED con perfil inclinado en superficie.

Perfil inclinado de superficie con tira de 72 o 120 LEDs por metro, disponible con distintos sistemas de encendido regulables en intensidad (directo, sistema TOUCH, sensor de infrarrojos o sensor de movimiento) y fabricación en cualquier medida. Se fabrica a medida con tira de 72 LEDs o de 120 LEDs EDC (Emotion Dual Color) que permite seleccionar la potencia entre 3.000K LUZ CÁLIDA o 4.000K NATURAL WHITE.

	Hasta 600 mm	Hasta 1.200 mm	Hasta 1.800 mm	Hasta 2.400 mm	Hasta 3.000 mm
72 Led directo	-	-	-	-	-
120 EDC Led directo	-	-	-	-	-
72 Led sensor Touch	-	-	-	-	-
120 EDC Led sensor Touch	-	-	-	-	-
72 Led sensor con movimiento	-	-	-	-	-
120 EDC Led sensor con movimiento	-	-	-	-	-
72 Led sensor con infrarrojo	-	-	-	-	-
120 EDC Led sensor con infrarrojo	-	-	-	-	-

OBSERVACIONES

Incluye: perfil aluminio, perfil difusor, set tapas final y soporte fijación, tira led (72 o 120 EDC) y sensor (si corresponde). Jumper 12 V en tira 120 EDC.







SISTEMA ELECTRIFICACIÓN ESTANTES ILUMINADOS

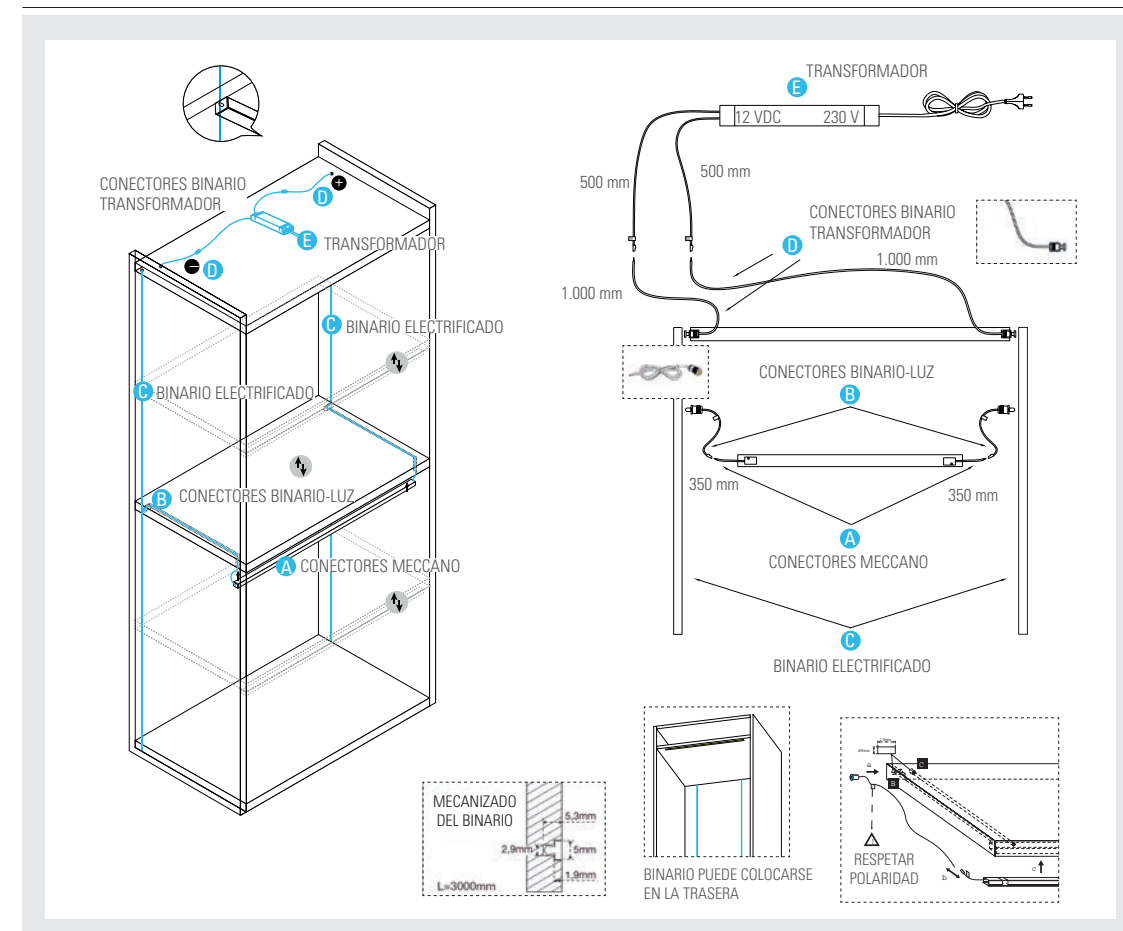
Sistema de electrificación para estantes iluminados sin cables en el que podemos variar al gusto la posición en altura del estante manteniendo conectada la luz. La conexión eléctrica se produce gracias al perfil binario encastrado en el lateral interior del mueble. El binario también puede instalarse en el interior de la trasera. Todo el cableado necesario permanece oculto a la vista. Compatible con todas las soluciones MECCANO.

SLIDING SYSTEM

Referencia	Descripción			€/ud.
12421040000	Sliding kit conectores para Meccano 350 mm (A)	1 ud.	2 Sem.	
12419300000	Sliding kit conectores de binario a luz 100 mm (B)	1 ud.	2 Sem.	
19800410000	Sliding binario electrificado enrasado 3.000 mm (C)	1 ud.	2 Sem.	
12417111000	Sliding kit conectores de binario a transformador 1.000 mm (D)	1 ud.	2 Sem.	
12506880100	Sliding transformador 12 V 45 W (E)	1 ud.	2 Sem.	
12506890100	Sliding transformador 12 V 75 W (E)	1 ud.	2 Sem.	

OBSERVACIONES

Válido para otro tipo de lamparas LED. Consultar.
 Binario puede colocarse en la trasera.
 Calcular la potencia del transformador en función de los estantes iluminados que se deseen colocar.





trial

LAIT

Estante de aluminio con iluminación LED integrada. Este sistema permite la fabricación a medida del estante para su montaje con o sin iluminación y con base de cristal o de madera. El estante, con altura de 30mm, se fabrica a la medida exacta del cliente en función de las necesidades de ancho y profundidad. Posee un sistema de anclaje totalmente oculto que permite un montaje rápido y simple sobre el módulo con solo cuatro tornillos.

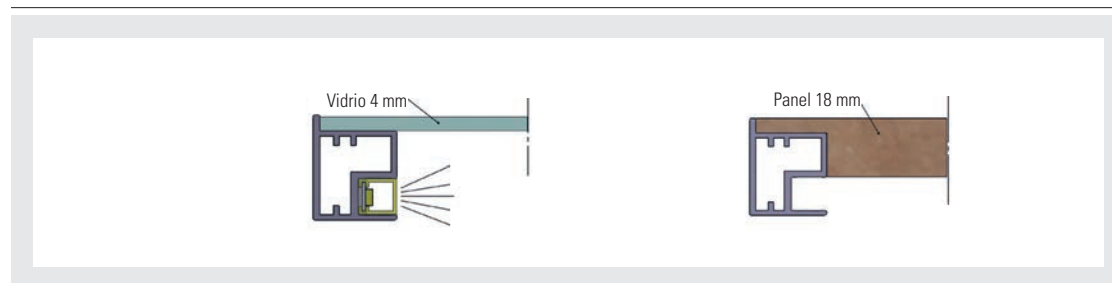
Esta flexibilidad en medida y montaje abre un mundo de posibilidades en el diseño interior de muebles, vestidores y locales comerciales. La iluminación se consigue con una tira LED con difusor que se acopla en el interior del perfil exterior del estante lo que proyecta la luz hacia el interior sin molestar a la vista.

SUGERENCIA PARA APLICACIONES

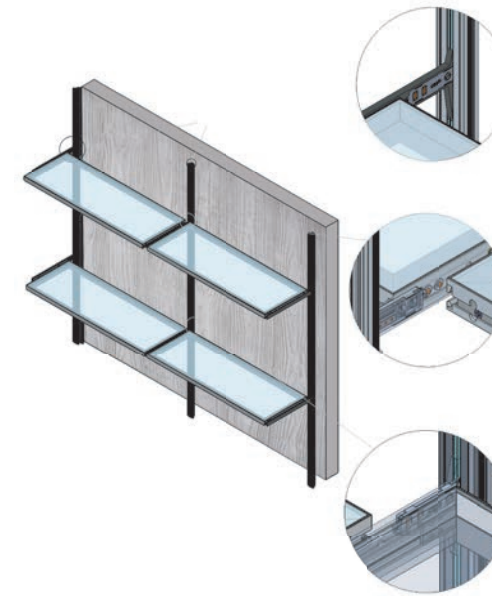
- Estantes de cristal para muebles del hogar.
- Estantes de cristal para muebles altos y despensas de cocina.
- Estantes para interior de armarios empotrados y vestidores.
- Estantes y botelleros para hostelería (hoteles, restaurantes, pubs, discotecas).
- Estanterías de locales comerciales.

NOTA

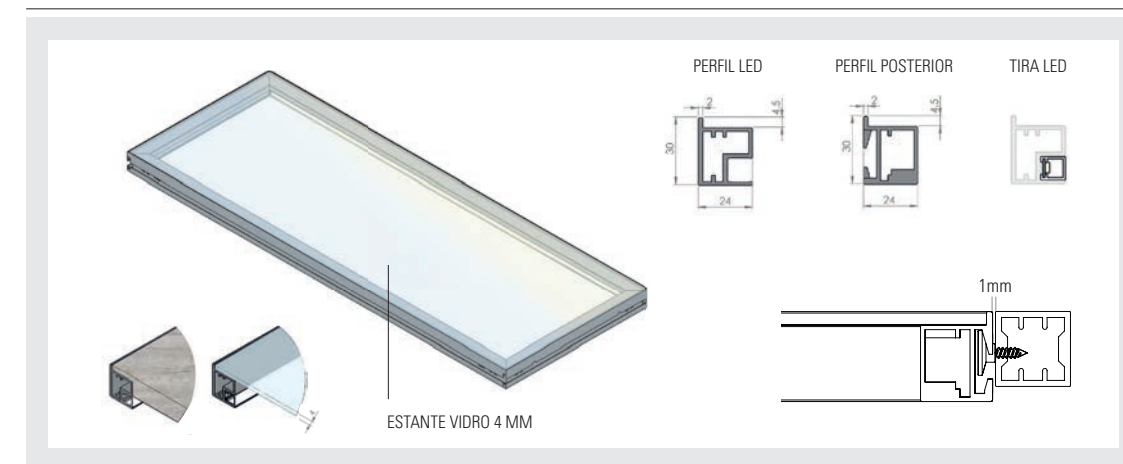
Los estantes se producen a medida del cliente, siendo necesario facilitar las medidas exactas de ancho y profundidad del espacio donde vayan a ubicarse. Consultar tarifa de precios, en caso de no coincidencia se aplicará el precio de la medida inmediatamente superior. Para el montaje del Lait con su soporte específico, la medida de ancho será la medida interna menos 2mm.



Los estantes LAIT son compatibles para su montaje con Etsecutive - Sistema de vestidor con paneles sobre cremalleras ocultas fijadas a pared.



Y también con Only - Sistema de perfiles en aluminio con cremallera interior para realizar estructuras de armarios, vestidores y estanterías. Permite su instalación a pared, a techo o incluso como mueble independiente. También disponible sistema electrificado sin cables.



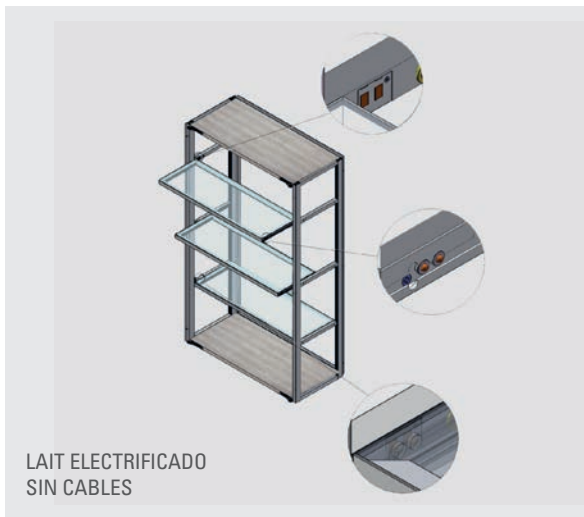
ESTANTE LAIT NEGRO / INOX

	Cristal transparente				Cristal Parsol Gris / Bronce				Cristal Stopsol / Dark grey					
	Montado sin Cristal				Montado sin Cristal				Montado sin Cristal					
60 x 30	-	-	-	-	60 x 50	-	-	-	-	60 x 55	-	-	-	-
70 x 30	-	-	-	-	70 x 50	-	-	-	-	70 x 55	-	-	-	-
80 x 30	-	-	-	-	80 x 50	-	-	-	-	80 x 55	-	-	-	-
90 x 30	-	-	-	-	90 x 50	-	-	-	-	90 x 55	-	-	-	-
100 x 30	-	-	-	-	100 x 50	-	-	-	-	100 x 55	-	-	-	-
110 x 30	-	-	-	-	110 x 50	-	-	-	-	110 x 55	-	-	-	-
120 x 30	-	-	-	-	120 x 50	-	-	-	-	120 x 55	-	-	-	-
130 x 30	-	-	-	-	130 x 50	-	-	-	-	130 x 55	-	-	-	-
140 x 30	-	-	-	-	140 x 50	-	-	-	-	40 x 55	-	-	-	-
60 x 35	-	-	-	-	60 x 55	-	-	-	-	60 x 60	-	-	-	-
70 x 35	-	-	-	-	70 x 55	-	-	-	-	70 x 60	-	-	-	-
80 x 35	-	-	-	-	80 x 55	-	-	-	-	80 x 60	-	-	-	-
90 x 35	-	-	-	-	90 x 55	-	-	-	-	90 x 60	-	-	-	-
100 x 35	-	-	-	-	100 x 55	-	-	-	-	100 x 60	-	-	-	-
110 x 35	-	-	-	-	110 x 55	-	-	-	-	110 x 60	-	-	-	-
120 x 35	-	-	-	-	120 x 55	-	-	-	-	120 x 60	-	-	-	-
130 x 35	-	-	-	-	130 x 55	-	-	-	-	130 x 60	-	-	-	-
140 x 35	-	-	-	-	40 x 55	-	-	-	-	140 x 60	-	-	-	-
60 x 40	-	-	-	-	60 x 60	-	-	-	-	60 x 45	-	-	-	-
70 x 40	-	-	-	-	70 x 60	-	-	-	-	70 x 45	-	-	-	-
80 x 40	-	-	-	-	80 x 60	-	-	-	-	80 x 45	-	-	-	-
90 x 40	-	-	-	-	90 x 60	-	-	-	-	90 x 45	-	-	-	-
100 x 40	-	-	-	-	100 x 60	-	-	-	-	100 x 45	-	-	-	-
110 x 40	-	-	-	-	110 x 60	-	-	-	-	110 x 45	-	-	-	-
120 x 40	-	-	-	-	120 x 60	-	-	-	-	120 x 45	-	-	-	-
130 x 40	-	-	-	-	130 x 60	-	-	-	-	130 x 45	-	-	-	-
140 x 40	-	-	-	-	140 x 60	-	-	-	-	140 x 45	-	-	-	-
60 x 45	-	-	-	-										
70 x 45	-	-	-	-										
80 x 45	-	-	-	-										
90 x 45	-	-	-	-										
100 x 45	-	-	-	-										
110 x 45	-	-	-	-										
120 x 45	-	-	-	-										
130 x 45	-	-	-	-										
140 x 45	-	-	-	-										

NOTA
Estos precios de estante LAIT incluyen perfiles, escuadras, mecanizado, montaje, luz EDC, embalaje y soportes para instalación. Consultar otros acabados de cristal. Necesita transformador (no incluido), ver tabla transformadores. Consultar otras configuraciones de perfiles para el estante. Opción para estante LAIT electrificado sin cables extra __ €.

! Todos los estantes LAIT son con cristal templado.

POTENCIA (W) TIRA LED	
Ancho estante	Vatios
600 mm	6,72 W
700 mm	7,84 W
800 mm	8,96 W
900 mm	10,08 W
1.000 mm	11,2 W
1.100 mm	12,32 W
1.200 mm	13,44 W
1.300 mm	14,56 W
1.400 mm	15,68 W



LAIT ELECTRIFICADO SIN CABLES

TRANSFORMADORES PARA LAIT

Referencia	Descripción	Vatios			€/ud.
12507760000	L&S transformador 24V 6 salidas	15 W	1 ud.	Stock	
12507770000	L&S transformador 24V 10 salidas	30 W	1 ud.	Stock	
12505500101	L&S transformador 24V 10 salidas	45 W	1 ud.	Stock	
12507780000	L&S transformador 24V 10 salidas	60 W	1 ud.	Stock	

NOTA

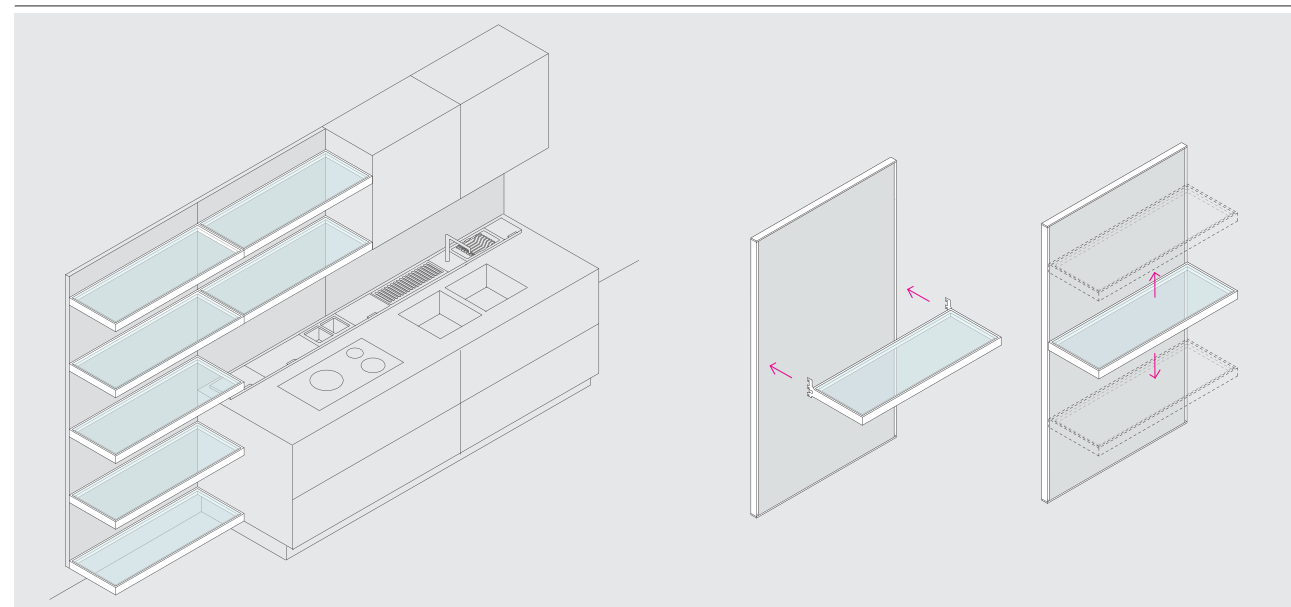
Seleccionar el transformador más adecuado en función de la suma total de Vatios de los estantes a instalar. Se pueden conectar hasta 6 estantes a cada transformador. Necesaria una potencia de 11,2 W por metro de LED. Por seguridad y para su correcto funcionamiento, se recomienda la instalación de un transformador con una capacidad superior a la suma total de Vatios de los estantes.

! Compatible con la familia de sistemas de control inalámbricos SMART.





Paolo Manzoni Milano



E-RACK

E-Rack es un sistema de estantes electrificados para cremallera, diseñado para la industria del mueble, fácil de usar, instalar y ajustar. Las cremalleras van electrificadas con lo que se puede soltar y volver a posicionar el estante a la altura deseada sin ningún tipo de cable, lo que nos permite variar la altura de los estantes. También existe la posibilidad de realizar estantes de madera gracias a los soportes especiales.

PERFIL CREMALLERA E-RACK

Referencia	Descripción			€/ud.
URL2400VER	E-rack perfil cremallera electrificada 2.400 mm	1 ud.	4 Sem.	
URL1850VER	E-rack perfil cremallera electrificada 1.850 mm	1 ud.	4 Sem.	
URL1300VER	E-rack perfil cremallera electrificada 1.300 mm	1 ud.	4 Sem.	
URL570VER	E-rack perfil cremallera electrificada 570 mm	1 ud.	4 Sem.	

PERFIL HORIZONTAL E-RACK

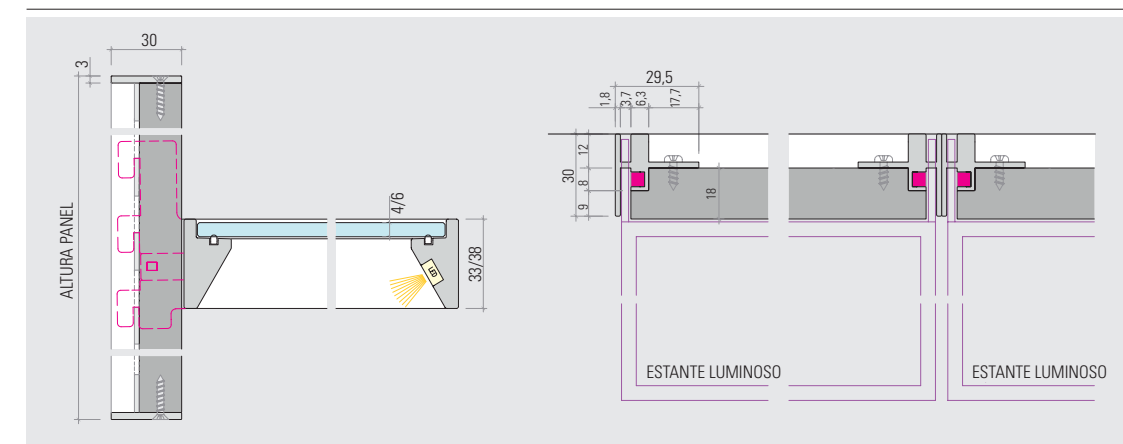
Referencia	Descripción			€/ud.
URL600HORI	E-rack perfil horizontal hasta 600 mm Negro	1 ud.	4 Sem.	
URL900HORI	E-rack perfil horizontal hasta 900 mm Negro	1 ud.	4 Sem.	
URL1200HORI	E-rack perfil horizontal hasta 1.200 mm Negro	1 ud.	4 Sem.	

ESTANTES E-RACK / SIN CRISTAL

Referencia	Descripción			€/ud.
URL600EST	Estante E- rack iluminado hasta 600 x 280 mm	1 ud.	4 Sem.	
URL900EST	Estante E- rack iluminado hasta 900 x 280 mm	1 ud.	4 Sem.	
URL1200EST	Estante E- rack iluminado hasta 1.200 x 280 mm	1 ud.	4 Sem.	

ESTANTES PORTAPLATOS E-RACK

Referencia	Descripción			€/ud.
URL600PORT	Portaplatos E- rack hasta 600 x 267 mm	1 ud.	4 Sem.	
URL900PORT	Portaplatos E- rack hasta 900 x 267 mm	1 ud.	4 Sem.	





K-CONCEPT

K-Concept es un sistema modular diseñado por Egidio Panzera de tan sólo 20 mm de grosor, basado en la tecnología de paneles Solaris®, que no solo ilumina la parte superior de trabajo y el entorno de la cocina, sino que también lo decora. Los paneles K-Concept tienen dos luces independientes: la luz frontal, con EDC (Emotion Dual Color) para cambiar progresivamente la temperatura de la luz fría a la cálida, y la arandela de pared (también con EDC), una tira LED en la parte superior que se puede usar para crear la atmósfera adecuada también cuando no se necesita trabajar en la parte superior de la cocina. Su perfil inferior permite el montaje directo haciendo funciones de copete, lo que simplifica y abarata el montaje de la encimera.

K-Concept ofrece varias opciones de personalización en términos de longitud del panel, hasta 3 metros, diferentes combinaciones de paneles, así como los accesorios dedicados: K-Enchufe, K-Protección contra incendios, K-Estantes, K-Porta Rollos, K-Soportor Colgador.

K-CONCEPT

Referencia	Descripción			€/ud.
27600570300APD	K-Panel 500 mm EDC3000 - 4000 17,3W 24V	1 ud.	2 Sem.	
27600580300APD	K-Panel 600 mm EDC3000 - 4000 21,2W 24V	1 ud.	2 Sem.	
27600590300APD	K-Panel 700 mm EDC3000 - 4000 25,1W 24V	1 ud.	2 Sem.	
27600600300APD	K-Panel 800 mm EDC3000 - 4000 29,24W 24V	1 ud.	2 Sem.	
27600610300APD	K-Panel 900 mm EDC3000 - 4000 32,9W 24V	1 ud.	2 Sem.	
27600620300APD	K-Panel 1.200 mm EDC3000 - 4000 44,6W 24V	1 ud.	2 Sem.	
27600630300APD	K-Panel 1.500 mm EDC3000 - 4000 56,3W 24V	1 ud.	2 Sem.	
27600640300APD	K-Panel 1.800 mm EDC3000 - 4000 68W 24V	1 ud.	2 Sem.	
27600650300APD	K-Panel 2.400 mm EDC3000 - 4000 91,4W 24V	1 ud.	2 Sem.	
27600660300APD	K-Panel 2.700 mm EDC3000 - 4000 103,1W 24V	1 ud.	2 Sem.	
27600670300APD	K-Panel 3.000 mm EDC3000 - 4000 114,8W 24V	1 ud.	2 Sem.	

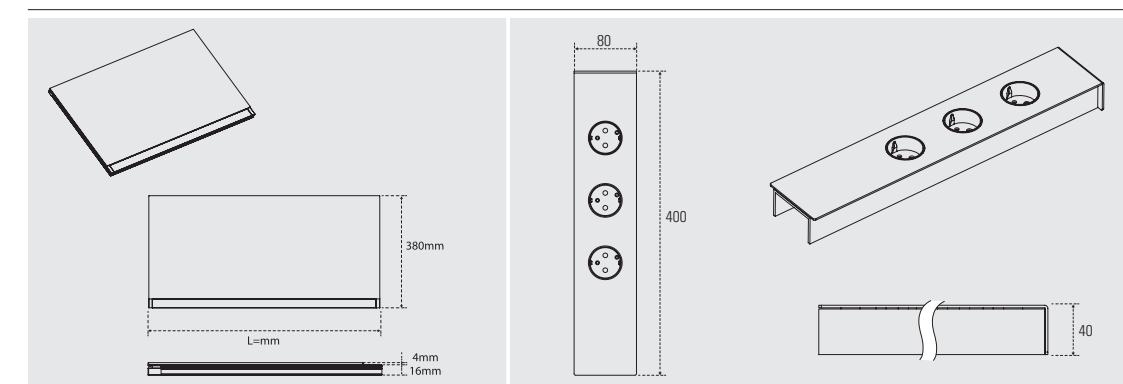


OBSERVACIONES



Necesita transformadores. Ver página 417.

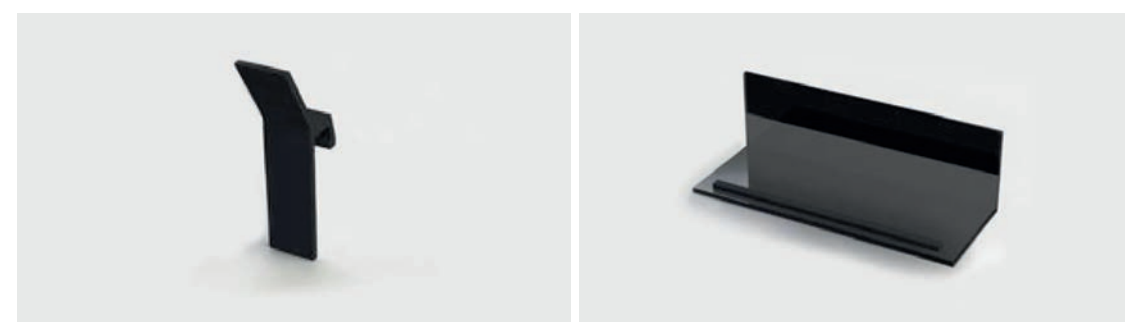
MÓDULO ENCHUFES + USB PARA UNIÓN PANELES K-CONCEPT

Referencia	Descripción			€/ud.
27600140300	Módulo 2 enchufes + 2 USB 403 mm	1 ud.	2 Sem.	

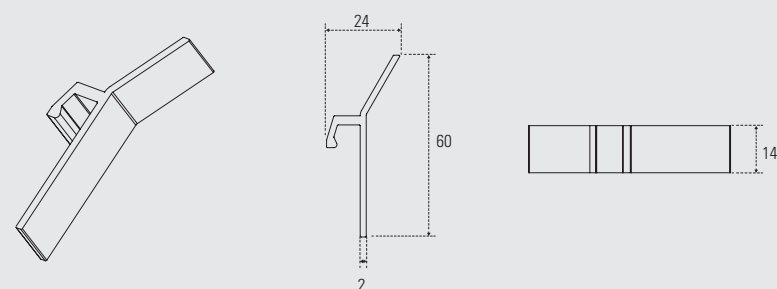


ACCESORIOS K-CONCEPT

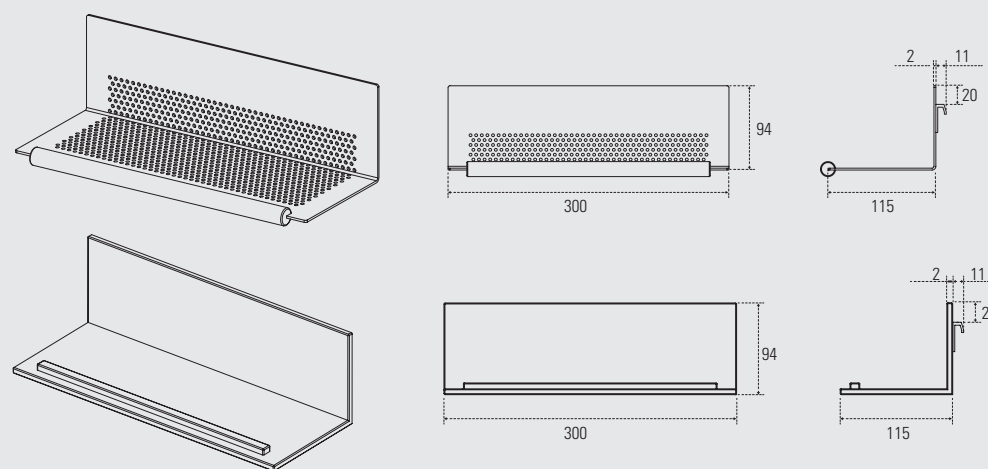
Referencia	Descripción			€/ud.
27600150300	K-Soporte colgador 14 mm	1 ud.	2 Sem.	
27600160300	K-Estante metálico 300 mm	1 ud.	2 Sem.	
27600170300	K-Estante cristal 300 mm	1 ud.	2 Sem.	





SOPORTE COLGADOR



ESTANTE

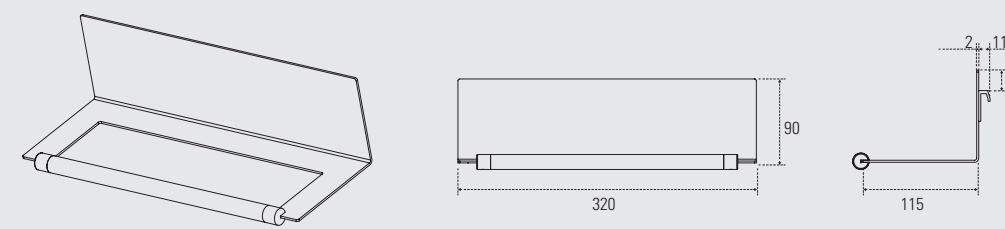


ACCESORIOS K-CONCEPT

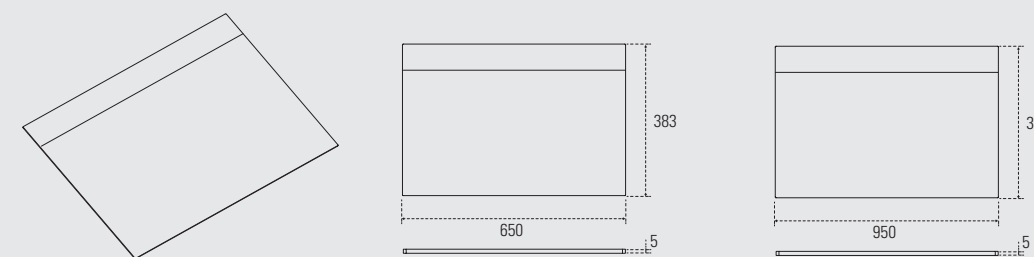
Referencia	Descripción			€/ud.
27600180300	K-Porta rollos 320 mm	1 ud.	2 Sem.	
27600190300	K-Protector fuego 650 mm	1 ud.	2 Sem.	
27600200300	K-Protector fuego 950 mm	1 ud.	2 Sem.	



PORTA ROLLOS



PROTECTOR FUEGO





PANEL RETROILUMINADO SOLARIS

Panel retroiluminado de metacrilato tratado de solo 18 mm de profundidad con sistema EVO PLUS para conseguir una luz uniforme y continua sin percepción de los puntos de LED. Puede instalarse a la pared, bajo los muebles altos o suspendido. También se utiliza como trasera en el interior de armarios o como fondo luminoso en instalaciones comerciales ya que el producto puede fabricarse a medida y en diferentes intensidades de luz.

SOLARIS L10

Referencia	Nº/Led	Medida	K	Vatios			€/ud.
22100781200CN	72 / m	2397 x 465 x 18 mm	4.000	44,2	1 ud.	Stock	
22104071200GC	156 / m	897 x 465 x 18 mm	6.000	13,6	1 ud.	Stock	

OBSERVACIONES

Necesita transformadores. Ver página 411.
Otras medidas, tipo de luz y plazo de entrega consultar.

NOTA

Fabricación a medida del cliente. Plazo de entrega 4 Semanas.

LUZ:
Gracias a la construcción del panel, la difusión de la luz es uniforme. También nos permite cambiar la intensidad de luz si es necesario.



SISTEMA ENCENDIDO TOUCH LED SYSTEM

Sistema por infrarrojos o táctil de encendido y apagado válido para cualquier sistema. La medida del sensor de tan solo 20 x 20 x 12 mm (diámetro 16 mm) permite gran versatilidad de instalación. Se conecta con un receptor 95 x 55 x 18 mm al que se pueden conectar los transformadores que se deseen hasta una potencia máxima de 550 W. Válido para cualquier sistema de iluminación.

TOUCH LED SYSTEM

Referencia	Descripción	W	Medida			€/ud.
12403570301	Interruptor táctil	550	20 x 20	1 ud.	Stock	



OBSERVACIONES

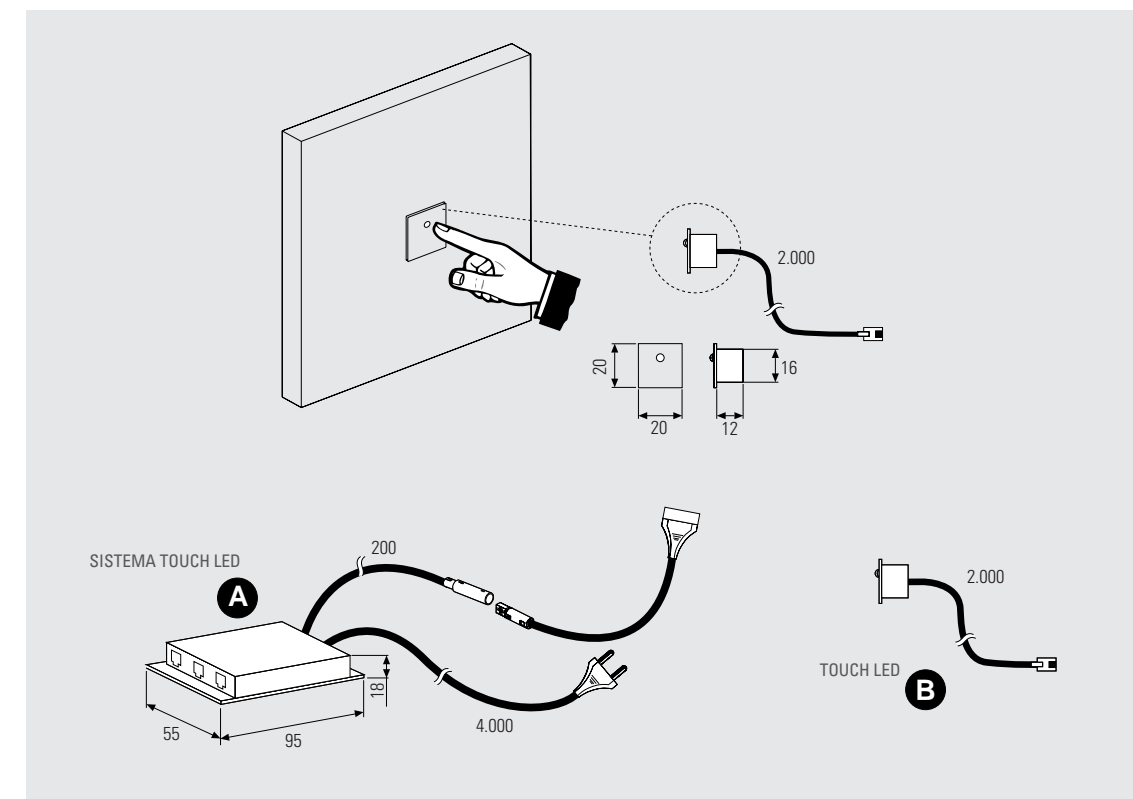
Cable de conexión de 2.000 mm de longitud.
Compatible con todos los sistemas conectando a la toma de corriente 240 V.

MANDO A DISTANCIA RADIO SWITCH

Mando a distancia de diámetro 44 mm y 15 mm de espesor que permite un funcionamiento libre sin instalación con la base externa o su instalación en el mueble con un fresado de bisagras de 35 mm x 12 mm. Se conecta inalámbricamente con un receptor de tan solo 16 mm de altura al que se pueden conectar los transformadores que se deseen hasta una potencia máxima de 550W. Válido para cualquier sistema de iluminación.

RADIO SWITCH

Referencia	Descripción	Potencia max.			€/ud.
12404770101	Radio switch 230 / 12 V	550 W	1 ud.	Stock	



MANDOS INALÁMBRICOS



SMART 4 EDC



SMART 1 EDC



SMART 4 MONO



SMART 1 MONO



Pulsador central con rueda táctil capacitiva para enviar comandos a través del movimiento rotativo. Botones táctiles planos con tecnología capacitiva que reconocen la intensidad de presión corta y larga del dedo para diferentes funciones. En las versiones Smart 4 podremos configurar y memorizar hasta cuatro canales diferentes, controlando para cada uno de ellos el encendido y apagado y la regulación de intensidad. En las versiones Smart 1 podremos configurar y memorizar un único canal, pudiendo controlar el encendido y apagado y la regulación de intensidad de luz. En las versiones EDC podremos además controlar y cambiar la temperatura de color.



SMART TOUCH

Botón táctil capacitivo empotrado para encendido y apagado. Regulador de intensidad. Alimentación con batería. On/Off dimer.



UNDERCOVER TOUCH

Sensor de encendido y apagado para colocar oculto bajo la superficie del mueble (máximo 3 cm).



SMART SWITCH

Control remoto de pared que transforma el interruptor estándar en un interruptor inalámbrico para encendido y apagado o para regular intensidad. Alimentación con batería.



GATEWAY CENTRAL HUB

Controlador válido para todo tipo de luces. Control independiente de múltiples soluciones y creador de ambientes. Conexiones con Pc, Tablet y Smartphone. Programación horaria.



SMART SENSOR

Sensor PIR independientemente de superficie, que puede usarse para encendido y apagado o para regular intensidad. Alimentación con batería.



SMART GHOST

Sensor de movimiento para encendido y apagado recomendado para todo tipo de puertas. Alimentación con batería.

SISTEMAS SMART

SMART es la nueva familia de sistemas de control inalámbricos, una gama completa que ofrece un diseño atractivo, compatible con todos los sistemas de iluminación de L&S. Controladores táctiles y sensores desarrollados para gestionar la atenuación y el cambio de la temperatura de color (Emotion Dual Color). Podemos tener la posibilidad de configurar hasta cuatro situaciones de iluminación diferentes y crear efectos de luz que se adaptan perfectamente tanto en entornos residenciales como comerciales.

Gracias a su tecnología inalámbrica de alcance máximo 30 m, el sistema SMART ofrece posibilidades infinitas de instalación sin la necesidad de realizar operaciones extras de fresado. SMART cumple además con la normativa europea RED (2014 / 53 / UE) relativa a los dispositivos emisores de radio. Se pueden instalar hasta 10 receptores con controlador y hasta 20 controladores por cada receptor.

MANDOS INALÁMBRICOS SMART

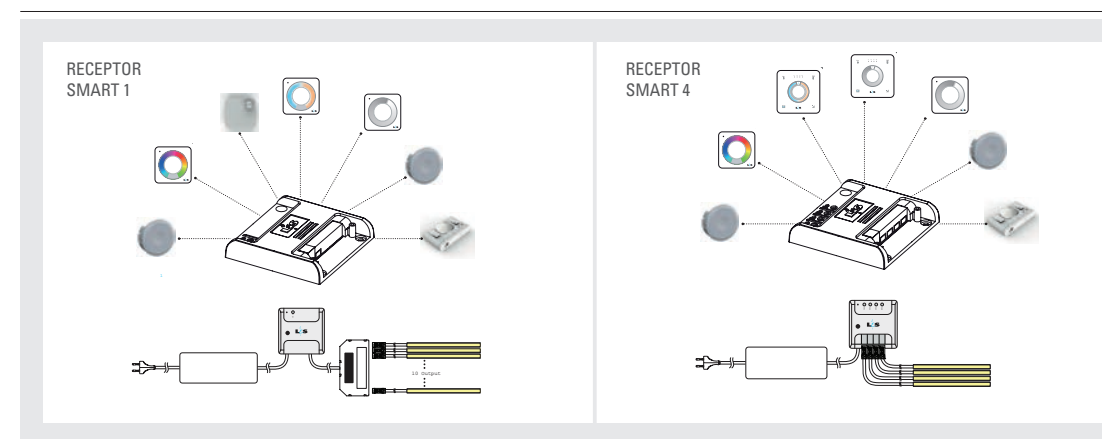
Referencia	Descripción			€/ud.
24200610100	Mando Smart 1 EDC	1 ud.	Stock	
24200640100	Mando Smart 4 EDC	1 ud.	2 Sem.	
24200600100	Mando Smart 1 Mono	1 ud.	Stock	
24200630100	Mando Smart 4 Mono	1 ud.	2 Sem.	

INTERRUPTORES ENCENDIDO

Referencia	Descripción			€/ud.
24200740100	Smart touch (Mono)	1 ud.	Stock	
24200720300	Undercover touch	1 ud.	2 Sem.	
24200660100	Smart switch (Mono)	1 ud.	2 Sem.	
24200700100	Gateway central hub	1 ud.	2 Sem.	
24200750100	Smart sensor (Mono)	1 ud.	Stock	
24200690100	Smart ghost	1 ud.	2 Sem.	

RECEPTORES INALÁMBRICOS SMART

Referencia	Descripción			€/ud.
24200520100	Receptor Smart 1 EDC	1 ud.	Stock	
24200540100	Receptor Smart 4 EDC	1 ud.	2 Sem.	
24200510100	Receptor Smart 1 Mono	1 ud.	Stock	
24200530100	Receptor Smart 4 Mono	1 ud.	2 Sem.	



INTERRUPTOR LED CON SENSOR ÓPTICO 12 / 24 V

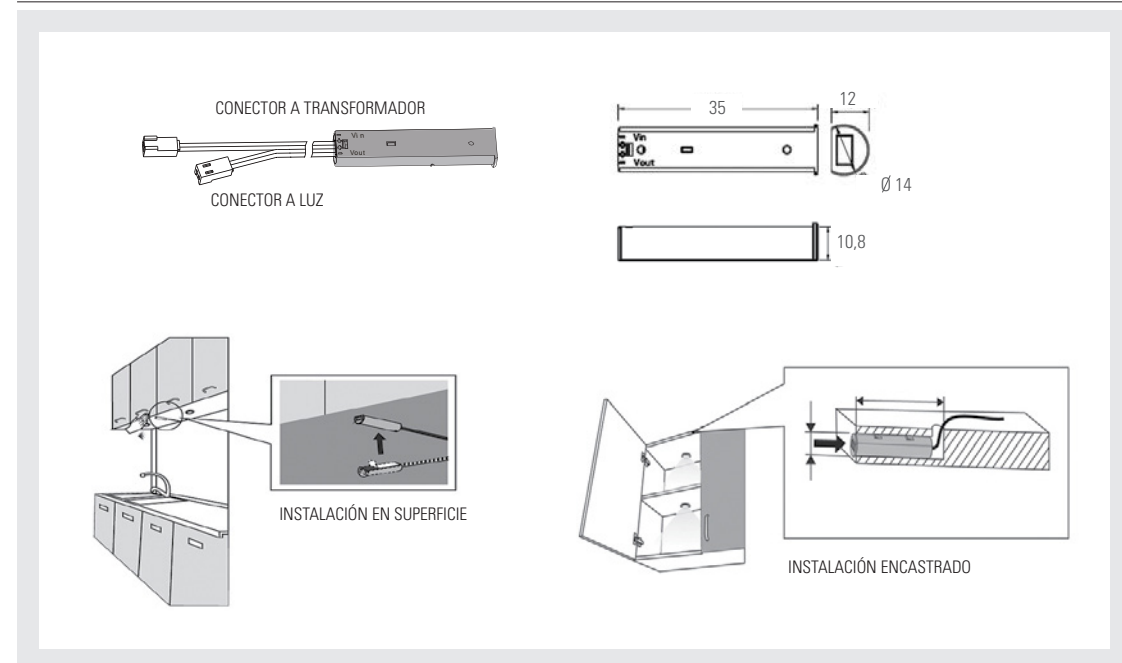
Interruptor para sistemas de iluminación LED. El interruptor de sensor óptico es válido para superficie o de encastre, permite su utilización como interruptor o sensor de luz. El interruptor de sensor infrarrojos es para encastre y compatible con cualquier sistema conectado a corriente 240 V.

INTERRUPTOR LED CON SENSOR ÓPTICO 12 / 24 V

Referencia	Descripción	W	Medida	📦	🕒	€/ud.
SE40516	Interruptor con sensor	15 / 30	16 x 36	1 ud.	Stock	

OBSERVACIONES

Encastrable o de superficie.
Permite su utilización como interruptor y sensor de luz.



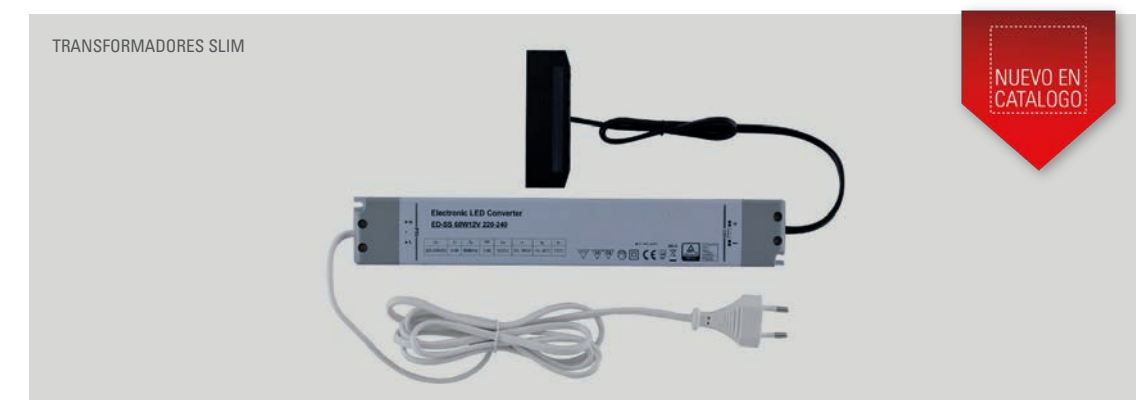
TRANSFORMADORES 12 V

Referencia	Descripción	Potencia	📦	🕒	€/ud.
12507730000	Transformador Slim 12 V	15 W	1 ud.	Stock	
12507740000	Transformador Slim 12 V	30 W	1 ud.	Stock	
12505460103	Transformador 12 V	45 W	1 ud.	Stock	
12507750000	Transformador Slim 12 V	60 W	1 ud.	Stock	
12505480003	Transformador 12 V	75 W	1 ud.	Stock	
12505970100	Transformador 12 V	150 W	1 ud.	Stock	

TRANSFORMADORES 24 V

Referencia	Descripción	Potencia	📦	🕒	€/ud.
12507760000	Transformador Slim 24 V	15 W	1 ud.	Stock	
12507770000	Transformador Slim 24 V	30 W	1 ud.	Stock	
12505500101	Transformador 24 V	45 W	1 ud.	Stock	
12807780000	Transformador Slim 24 V	60 W	1 ud.	Stock	
12506520100	Transformador 24 V	75 W	1 ud.	Stock	

Transformador	Largo	Ancho	Alto	Conexiones
15 W	160	45	16	6
30 W	255	30	16	10
45 W	180	52	30	10
60 W	290	44	16	10







LAMPARA LED BAJO MUEBLE SIN TRANSFORMADOR

Sistema de iluminación LED bajo módulo alto directa a red que no necesita transformador. Ofrece gran capacidad lumínica para la zona de trabajo. Está disponible en dos versiones, una de 65 y otra de 121 LEDS por unidad. Posibilidad de unión de varias unidades para formar una única zona lumínica simplemente uniendo tantas unidades como se desee. El interruptor está integrado en cada lámpara.

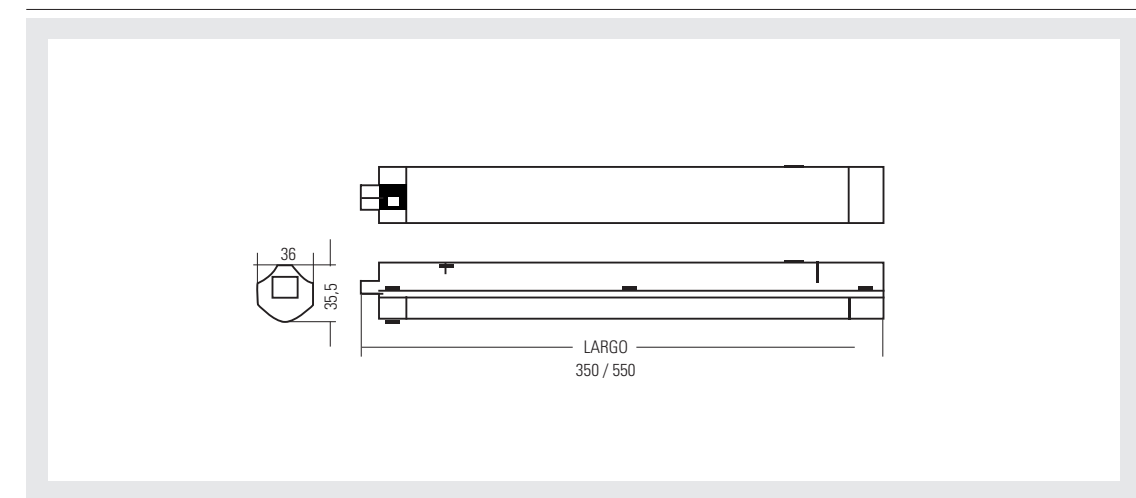
LAMPARA LED BAJO MUEBLE SIN TRANSFORMADOR

Referencia	Medida	Nº / LED	W	Lumens por W			€/ud.
SE12330	330 mm	65	4,5	80	1 ud.	Stock	
SE12550	550 mm	121	8	80	1 ud.	Stock	



OBSERVACIONES

No necesita transformador. Directa a red.
 Gran capacidad lumínica para zona de trabajo.
 Posibilidad de unión para formar una sola unidad.
 Duración 60.000 horas.
 Interruptor integrado.





NUBE FOCO LED

Lámpara circular de encastre de solo 58 mm con sistema EVO PLUS para conseguir una luz uniforme y continua sin percepción de los puntos de LED y sistema NATURAL WHITE 4.000 k que proporciona una luz blanca, que no fría, que es lo más parecido a la luz natural del sol. También disponible en Warm White 3.000 K, consultar.

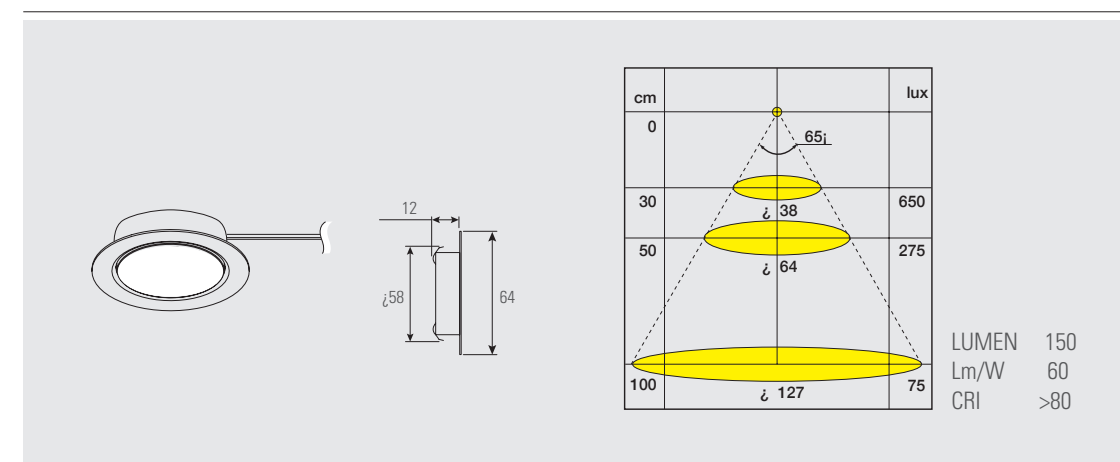
NUBE / FOCO LED

Referencia	Acabado	Medida	K	Vatios			€/ud.
23300066500ZN	Aluminio	58 mm	4.000	2,6 W	1 ud.	Stock	
23300066500ZW	Aluminio	58 mm	3.000	2,6 W	1 ud.	Stock	
12605120100		Distribuidor 6 vías directo 230V			1 ud.	Stock	



OBSERVACIONES

Necesita un distribuidor por cada 6 focos.
Necesita transformadores. Ver página 411.







SOLARIS BAJO MUEBLE

Solaris para montaje bajo mueble alto con sensor de infrarrojos incorporado que permite el encendido/apagado y la función EDC para el cambio de temperatura del color. La equipación con Dual Color permite escoger fácilmente el color de temperatura de luz, 3.000K luz cálida o 4.000K luz natural y dejarla seleccionada. Al igual que el resto de productos Solaris, su tecnología genera una luz totalmente uniforme sin puntos de LED visibles. Válido para cualquier mueble alto ya que cuenta solo con 65 mm de espesor y una profundidad de 246 mm.

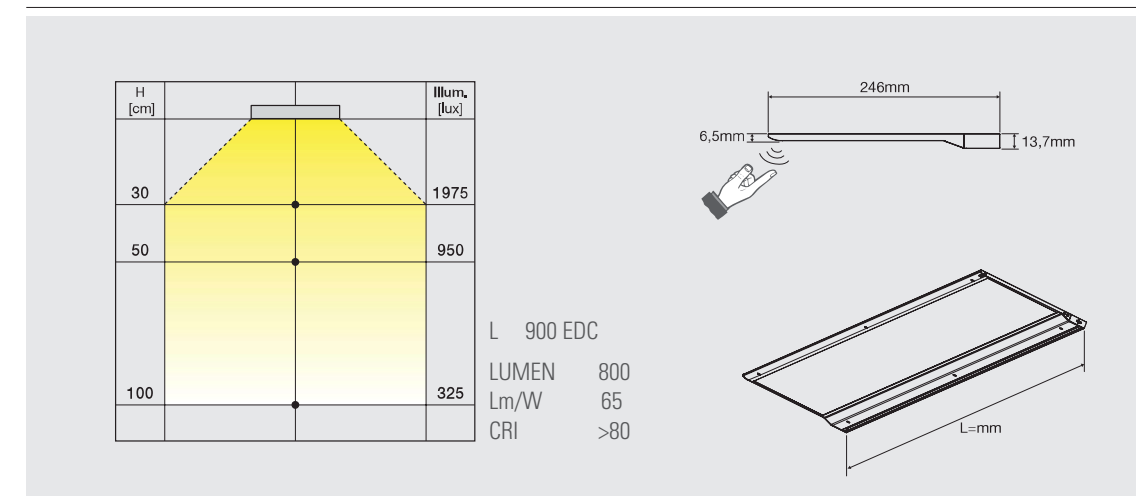
SOLARIS UNDERCABINET / FONDO LUMINOSO LED

Referencia	Descripción	Medida	Vatios			€/ud.
22106531200ZD	Solaris Undercabinet infrarrojo EDC	450 mm	7,2 W	1 ud.	2 Sem.	
22106541200ZD	Solaris Undercabinet infrarrojo EDC	600 mm	7,2 W	1 ud.	2 Sem.	
22106551200ZD	Solaris Undercabinet infrarrojo EDC	900 mm	7,2 W	1 ud.	2 Sem.	
22106561200ZD	Solaris Undercabinet infrarrojo EDC	1.200 mm	7,2 W	1 ud.	2 Sem.	

OBSERVACIONES

Necesita transformadores. Ver página 411.

El cambio de temperatura de luz cálida a luz natural se realiza manteniendo la mano frente al sensor infrarrojo 5 segundos.





LÁMPARA LED DE SUPERFICIE KITON

Sistema de iluminación LED con sensor infrarojo incorporado para encendido, apagado y regulación de intensidad con efecto memoria. Difusión de la luz tanto dentro como fuera del mueble. Tira LED EDC (Emotion Dual Color) que permite seleccionar la potencia entre 3.000K LUZ CÁLIDA o 4.000K NATURAL WHITE.

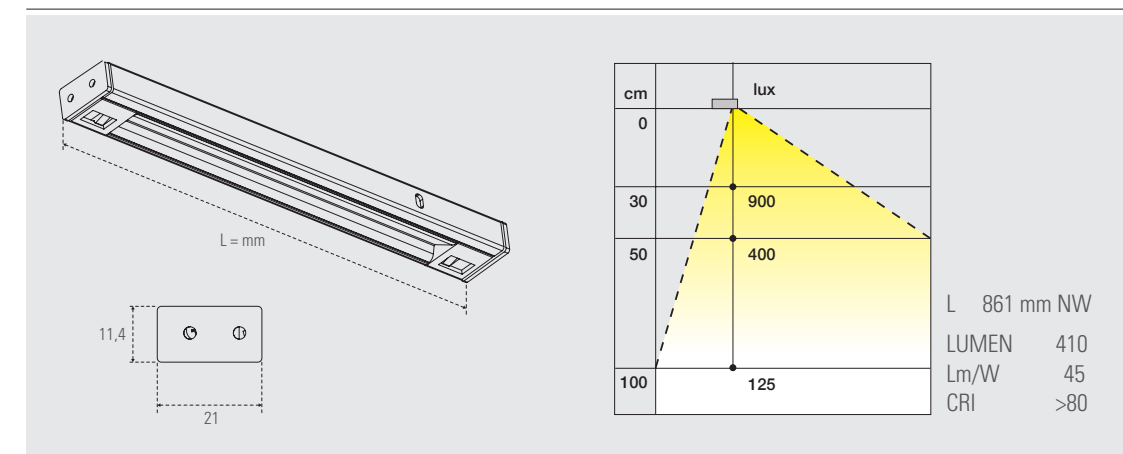
KITON

Referencia	Versión	Módulo	K	Potencia			€/ud.
ALUMINIO							
26800011200ADD	1 IR	45	EDC	4,6 W	1 ud.	Stock	
26800021200ADD	1 IR	50	EDC	5,2 W	1 ud.	Stock	
26800031200ADD	1 IR	60	EDC	6,5 W	1 ud.	Stock	
26800041200ADD	1 IR	80	EDC	9,1 W	1 ud.	Stock	
26800051200ADD	2 IR	90	EDC	10,4 W	1 ud.	Stock	
26800061200ADD	2 IR	120	EDC	14,3 W	1 ud.	Stock	
NEGRO							
26800010300ADD	1 IR	45	EDC	4,6 W	1 ud.	2 Sem.	
26800020300ADD	1 IR	50	EDC	5,2 W	1 ud.	2 Sem.	
26800030300ADD	1 IR	60	EDC	6,5 W	1 ud.	2 Sem.	
26800040300ADD	1 IR	80	EDC	9,1 W	1 ud.	2 Sem.	
26800050300ADD	2 IR	90	EDC	10,4 W	1 ud.	2 Sem.	
26800060300ADD	2 IR	120	EDC	14,3 W	1 ud.	2 Sem.	



OBSERVACIONES

Necesita transformadores. Ver página 411.
 Otras medidas disponibles sobre pedido.
 Válido para módulos tanto de 16, 18 como 19 mm de costado.
 Perfil de sólo 11,4 mm de altura.
 Para módulos con bisagras a partir de 90 con 2 sensores de movimiento.







ENCHUFE A PARED TOKI

Base de 2 enchufes sobrecimera con carcasa de aluminio de altura regulable. Incorpora altavoz para reproducción de audio con conexión bluetooth y un puerto USB integrado para conectar y cargar dispositivos móviles.

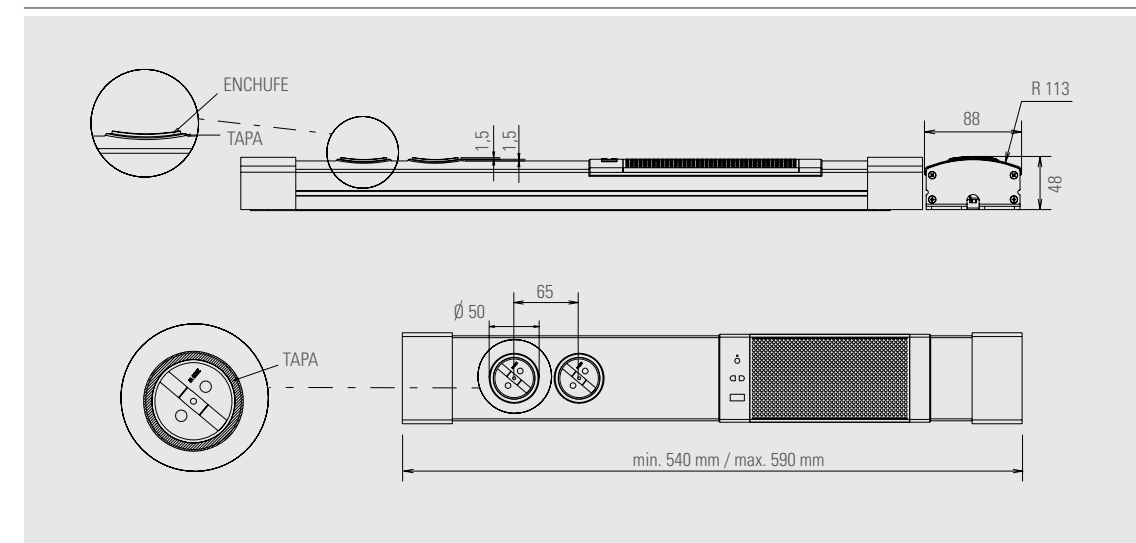
ENCHUFE A PARED TOKI CON ALTAVOZ

Referencia	Descripción			€/ud.
246000191000	Enchufe Toki con altavoz Bluetooth + USB	1 ud.	Stock	



OBSERVACIONES

Modelo con 2 tomas de enchufe europeo y 1 toma para USB.
 Altavoz incorporado.
 Conexión Bluetooth.





BASE 3 ENCHUFES EXTRAÍBLE OCULTO

Base de 3 enchufes oculta extraíble para encimera con carcasa de aluminio. Incorpora además dos puertos USB integrados para cargar los últimos dispositivos móviles. El sistema de protección IP54 permite su instalación cerca del fregadero y proporciona seguridad ante los líquidos de la cocina. Puede retraerse completamente mientras que los dispositivos siguen enchufados. El diseño especial del asa cromada que facilita la extracción del dispositivo y el sistema de cierre, garantizan la seguridad del dispositivo. El interruptor verde de control proporciona una forma fácil de comprobar que el dispositivo funciona correctamente, esta luz se apaga cuando no hay ningún dispositivo en uso para ahorrar energía. Además no necesitará acceder al fusible bajo de la encimera o del zócalo cuando necesite cambiarlo ya que el fusible está colocado bajo el interruptor de encendido y apagado.

BASE 3 ENCHUFES EXTRAIBLE OCULTO

Referencia	Descripción	IP	Diametro			€/ud.
SE80050ALGS	Enchufe 3 conexiones + 2 USB	54	90 / 92 mm	1 ud.	Stock	

OBSERVACIONES

Modelo con 3 tomas de enchufe europeo y 2 tomas para USB.
 IP54 para su montaje cerca de fregaderos.
 Permite su utilización con el enchufe totalmente oculto, gracias a la tapa retráctil.
 Disponible bajo pedido en otros acabados o conexiones para datos.



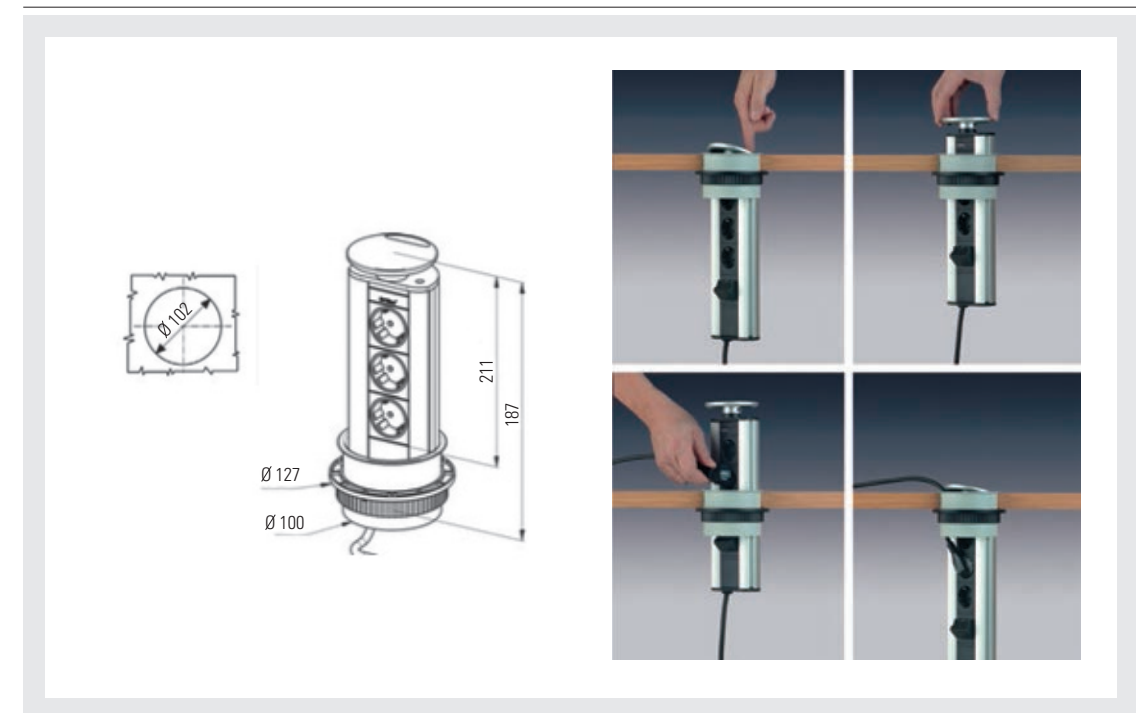


ENERGY BOX ESCAMOTEABLE 3 ENCHUFES

El Energy Box Escamoteable de 3 enchufes se instala encastrado y queda oculto y enrasado a la encimera. También puede ser utilizado en el mueble alto de forma invertida. Tirando de la tapa se extraen los enchufes de forma fácil y sencilla. Puede retraerse completamente mientras que los dispositivos siguen enchufados

ENERGY BOX ESCAMOTEABLE 3 ENCHUFES

Referencia	Descripción	Acabado			€/ud.
BOX700	Box escamoteable 3 enchufes	Aluminio	1 ud.	Stock	

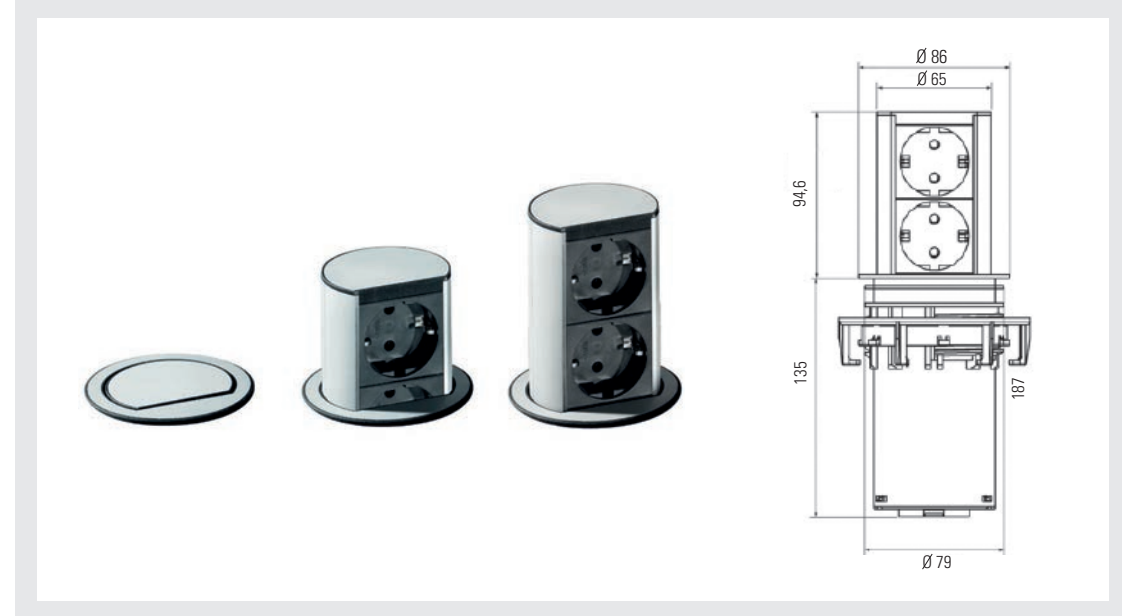


ENERGY BOX AUTOMATIC 2 ENCHUFES

El Energy Box Automatic con 2 enchufes acabado acero inoxidable, es ideal para instalarlo sobre encimera ocupando el mínimo espacio ya que tiene un diámetro de encastre de 79 mm. Escamoteable por presión, es decir, se abre y se cierra presionando la parte superior, alcanza una dimensión mínima de 100 mm sobre la encimera.

ENERGY BOX AUTOMATIC 2 ENCHUFES

Referencia	Descripción	Acabado			€/ud.
BOX612	Box automatic 2 enchufes	Inox	1 ud.	Stock	



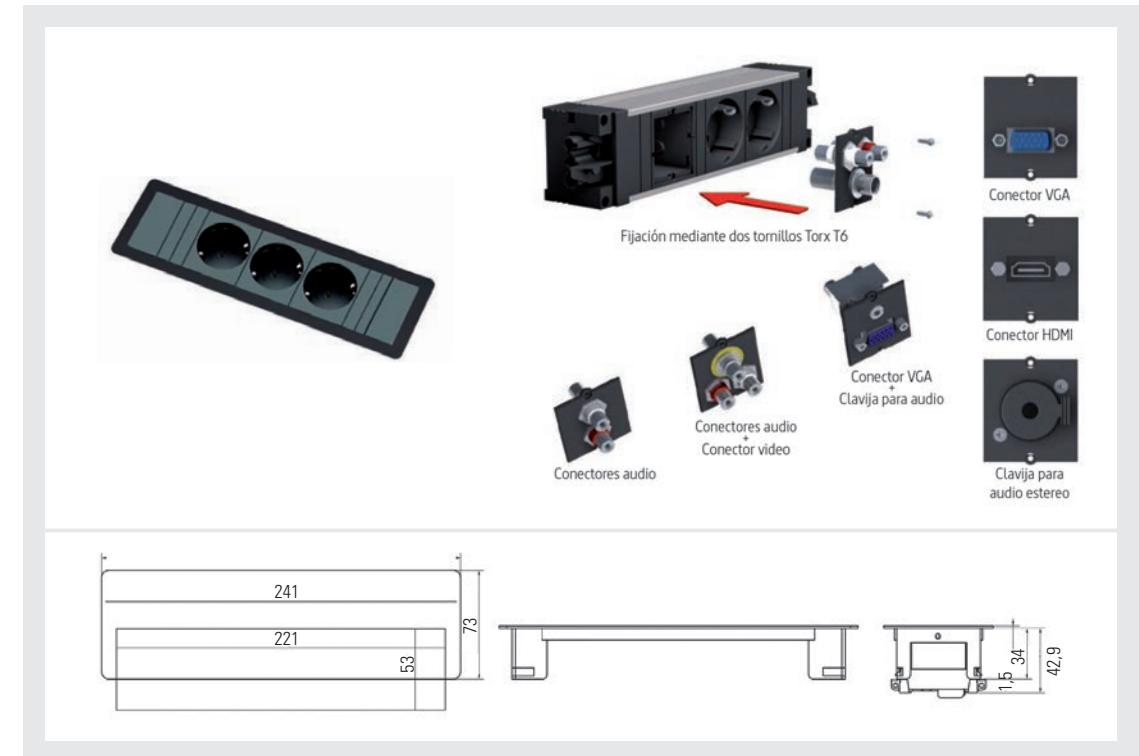
ENERGY BOX ENCHUFE MÓDULO

El Energy Box Módulo es la solución compacta para un acceso fácil e integrado a la corriente. Se puede elegir el color del marco entre gris plata, blanco y negro. El módulo consta de 3 enchufes estancos con protección infantil. Es muy fácil de instalar y encaja a posteriori en el marco de color para encastrar.

Módulo personalizable: Opcionalmente podemos partir de la base del módulo con 1 enchufe fijo y 2 huecos libres o con 2 enchufes fijos y 1 hueco libre para en los huecos libres instalar una gran variedad de conexiones tanto para audio, video o datos (USB de datos, conexión de datos RJ45, enchufes coaxial de TV y radio, clavija F (SAT), HDMI, VGA, etc). Estas conexiones son muy fáciles de instalar ya que únicamente llevan 2 tornillos Torx T6 para fijarse. Consultar precios y disponibilidad.

ENERGY BOX 3 ENCHUFE MÓDULO

Referencia	Descripción	Acabado			€/ud.
BOX633GR	Box módulo 3 enchufes + marco	Gris plata	1 ud.	1 Sem.	
BOX633NG	Box módulo 3 enchufes + marco	Negro	1 ud.	1 Sem.	
BOX633BL	Box módulo 3 enchufes + marco	Blanco	1 ud.	1 Sem.	

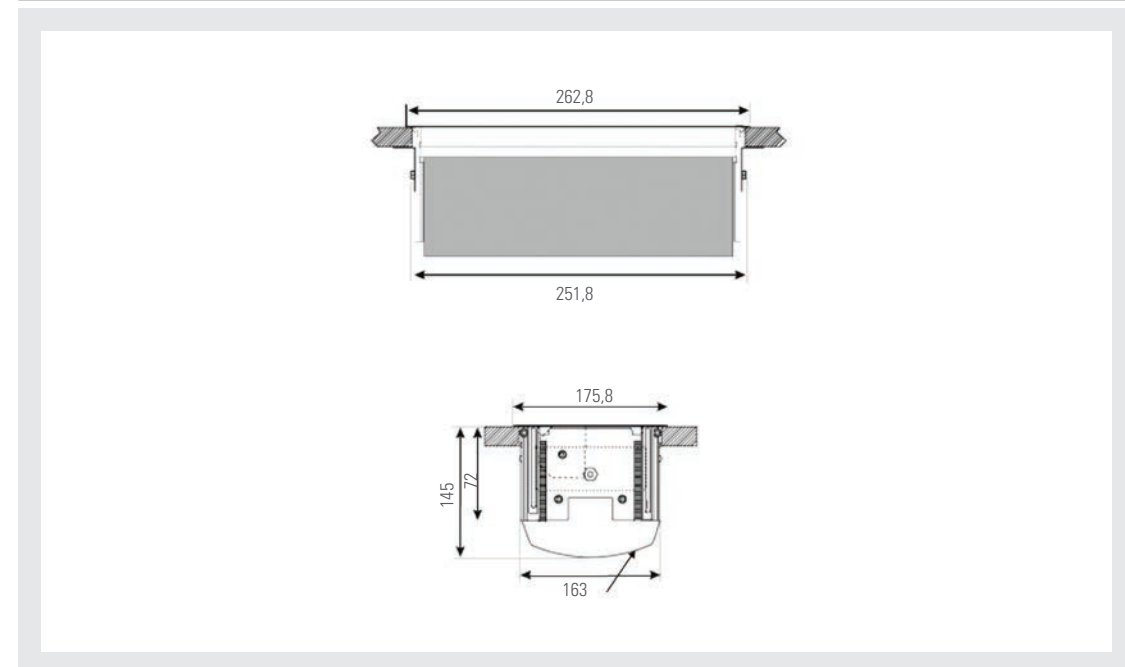


ENERGY BOX ABATIBLE 3 ENCHUFES

Práctico y útil para enrasar en la encimera, el Energy Box Abatible tiene una tapa en aluminio que se queda fija a 45 grados para poder utilizar cualquiera de sus 3 enchufes, pudiendo quedarse conectados cuando está en su posición cerrada.

ENERGY BOX ABATIBLE 3 ENCHUFES



Referencia	Descripción	Acabado			€/ud.
BOX900	Box abatible 3 enchufes	Aluminio	1 ud.	Stock	



ENERGY BOX V-DOCK HEXÁGONO 3 ENCHUFES

El Energy Box V-Dock está fabricado en aluminio y lleva 3 tomas de corriente. Es ideal para ser usado en un rincón, o cualquier esquina, tanto en vertical como en horizontal. Puede ser fijado en un ángulo de 90°, aprovechando una esquina, o colocado debajo de los muebles altos de cocina o baño. También puede usarse para los interiores de los muebles persianas para conectar pequeños electrodomésticos.



ENERGY BOX V-DOCK HEXÁGONO 3 ENCHUFES

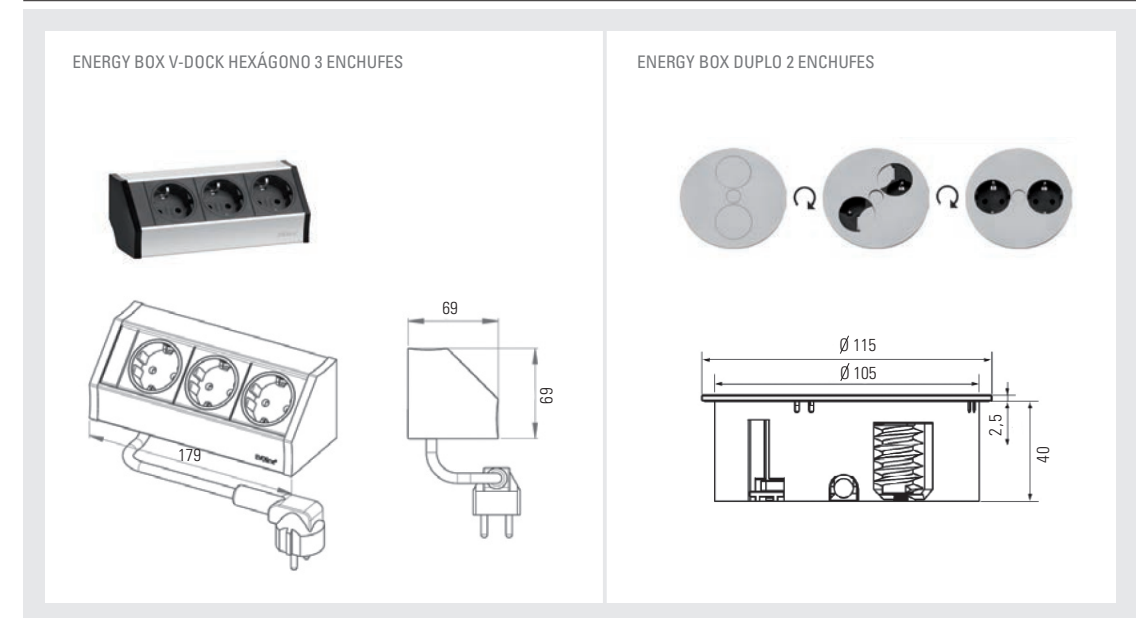
Referencia	Descripción	Acabado			€/ud.
BOX711	V-Dock hexágono 3 enchufes	Aluminio / Negro	1 ud.	Stock	

ENERGY BOX DUPLO 2 ENCHUFES

El Energy Box Duplo consta de 2 enchufes en acabado acero inoxidable, que pueden quedar ocultos al girar la pletina superior decorativa con un suave movimiento. Gracias a su diseño compacto (42,5 mm de altura x 115 mm de diámetro), a su poca profundidad de encastre (40 mm) y su fácil instalación, es ideal para prácticamente todos los grosores de encimera. Soporta 3.200W en conjunto.

ENERGY BOX DUPLO 2 ENCHUFES

Referencia	Descripción	Acabado			€/ud.
BOX600	Duplo 2 enchufes	Inox	1 ud.	Stock	

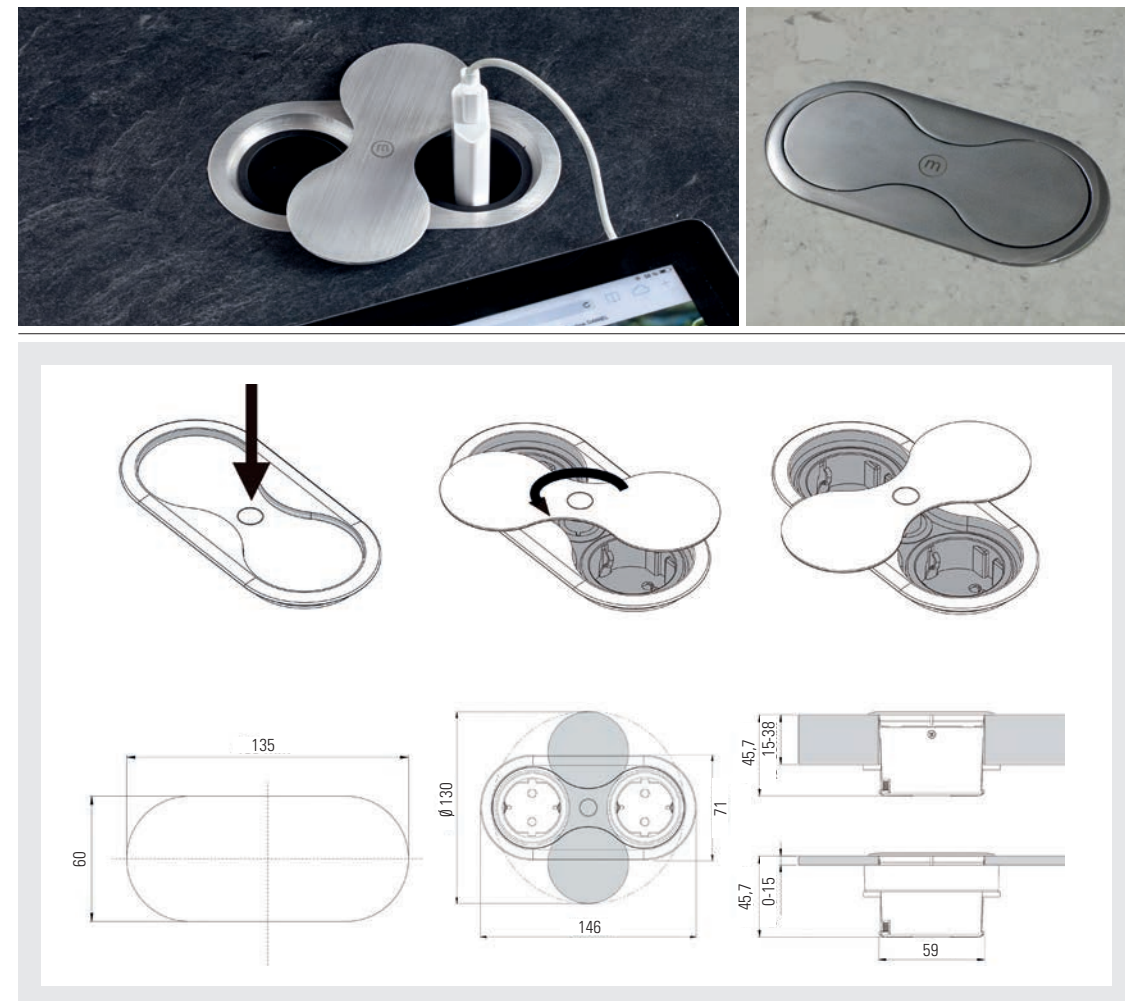


ENERGY BOX BUTTERFLY

Energy Box Butterfly con 2 enchufes o 1 enchufe + 1 USB cargadores en acabado inox y en acabado negro con 2 enchufes. Fácil de instalar puesto que tiene sólo 46 mm de profundidad. Si se presiona el centro se hace girar la tapa a modo de alas para descubrir 2 enchufes en su interior. Después de utilizarlo, escondemos de nuevo los enchufes acompañando el movimiento de las alas con la mano.

ENERGY BOX BUTTERFLY 2 ENCHUFES



Referencia	Descripción	Acabado			€/ud.
BOX250	Butterfly 2 enchufes	Inox	1 ud.	1 Sem.	
BOX250USB	Butterfly Inox 1 enchufe + 1 USB cargador (5V / 1A)	Inox	1 ud.	1 Sem.	
BOX2500NG	Butterfly 2 enchufes	Negro	1 ud.	1 Sem.	

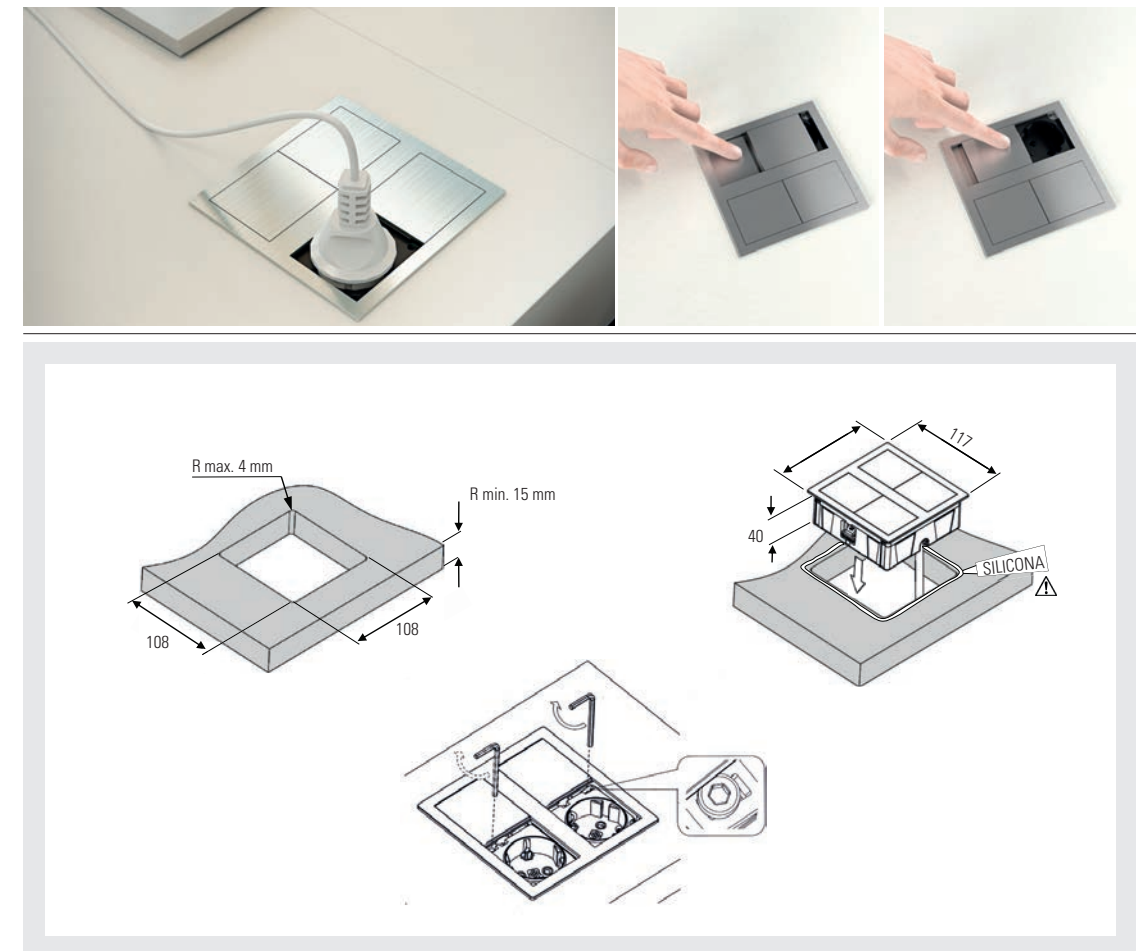


ENERGY BOX VERSAHIT

Diseñado solo con 40 mm de profundidad y fácil instalación, desde la parte superior es perfecto para su uso en encimeras de cocina. Permite el uso simultáneo o individual de 2 enchufes eléctricos gracias a su diseño con dos botones independientes. La instalación se puede realizar en cualquier lugar de la superficie de trabajo, independientemente de la ubicación de los electrodomésticos y armarios.

ENERGY BOX VERSAHIT 2 ENCHUFES

Referencia	Descripción	Acabado			€/ud.
BOX312	Versahit 2 enchufes	Inox	1 ud.	1 Sem.	
BOX312BA	Versahit 2 enchufes	Blanco mate	1 ud.	1 Sem.	
BOX312NG	Versahit 2 enchufes	Negro mate	1 ud.	1 Sem.	

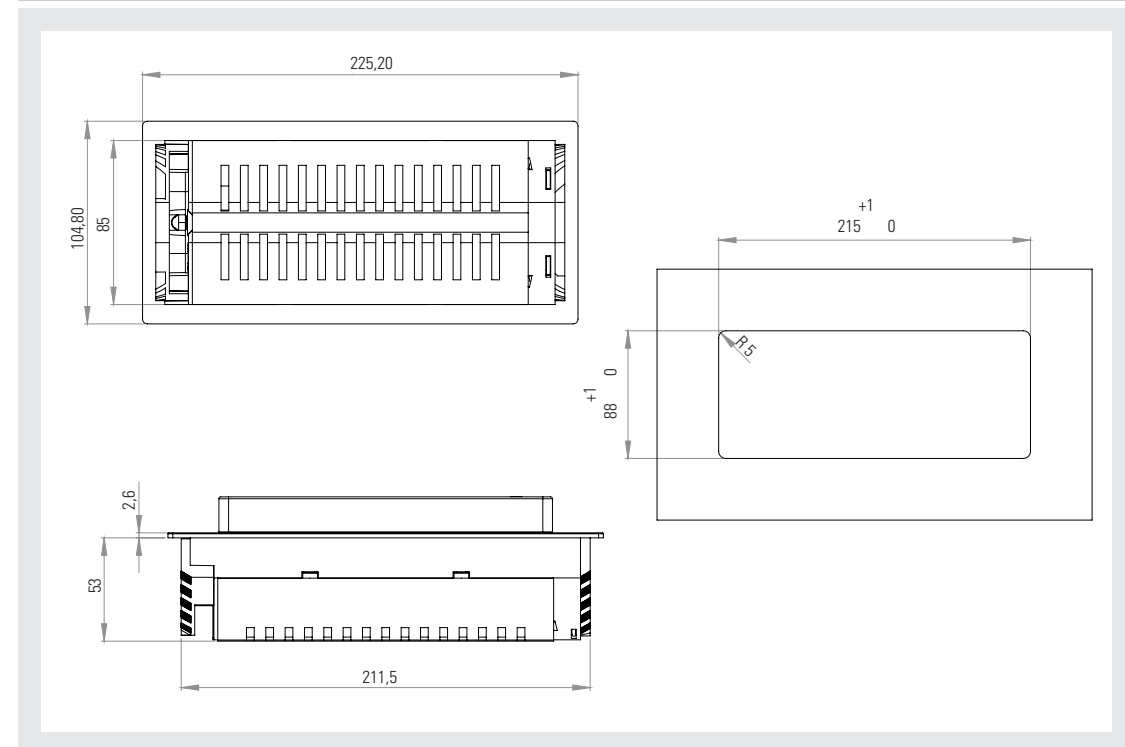
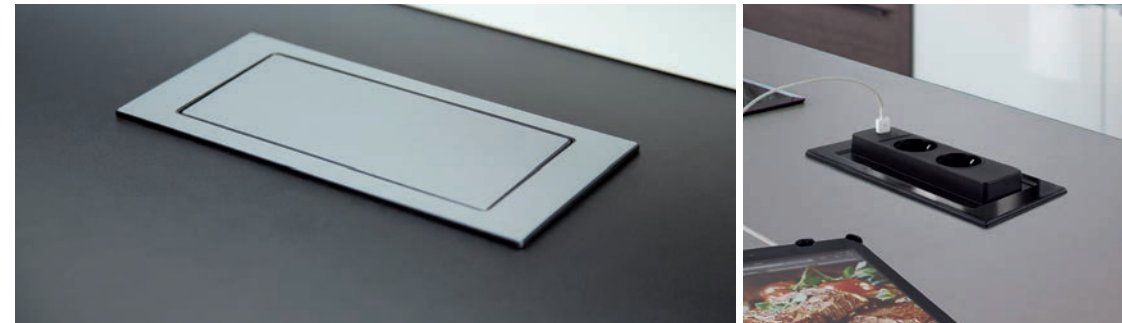


ENERGY BOX BLACKFLIP

Nuevo Energy Box con 2 enchufes y 1 USB cargador y profundidad de encastre de 53 mm. Ideal para encastrar en cocina u oficina. La instalación se puede hacer en cualquier lugar de la superficie de trabajo, independientemente de la ubicación de los electrodomésticos y armarios.

ENERGY BOX BLACKFLIP 2 ENCHUFES + 1 USB



Referencia	Descripción			€/ud.
BOX750	Blackflip 2 enchufes + 1 USB	1 ud.	1 Sem.	

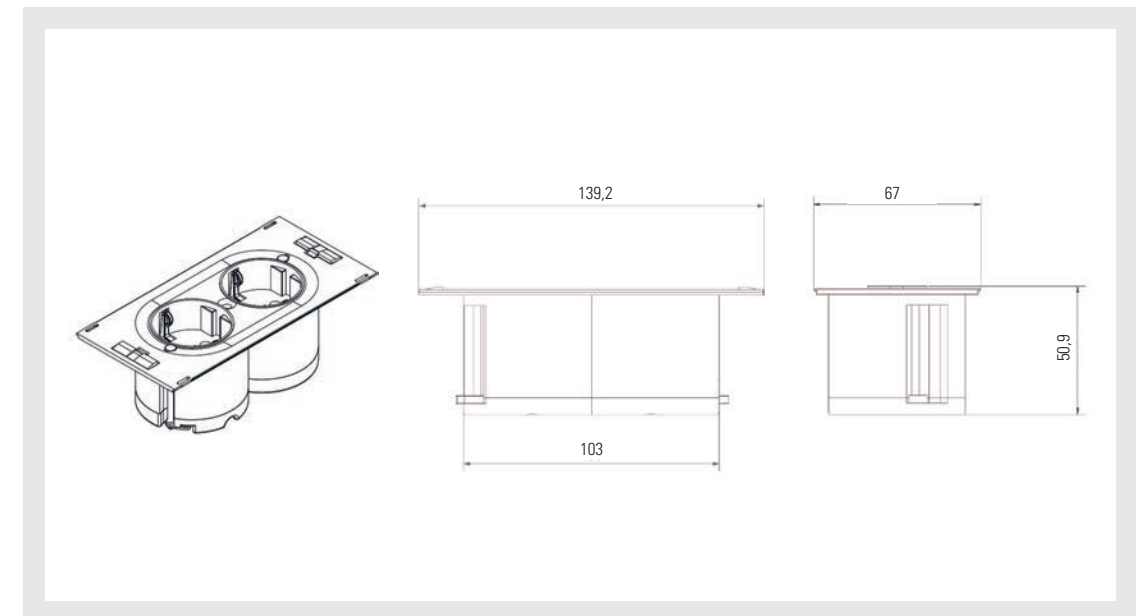


ENERGY BOX DUE

Profundidad de encastrado 50 mm, lo que permite que se integre de forma compacta en la encimera de la cocina, incluso instalado por encima de los cajones. También es perfectamente adecuado para montarlo en pared. La tapa dividida en dos partes, se desliza independientemente y permite dejar abierto cualquiera de los 2 enchufes, según sea necesario, con un diseño que se ve igual de elegante cuando está en uso.

ENERGY BOX DUE 2 ENCHUFES

Referencia	Descripción	Acabado			€/ud.
BOX652	Due 2 enchufes	Inox	1 ud.	1 Sem.	
BOX652BA	Due 2 enchufes	Blanco	1 ud.	1 Sem.	
BOX652NG	Due 2 enchufes	Negro	1 ud.	1 Sem.	

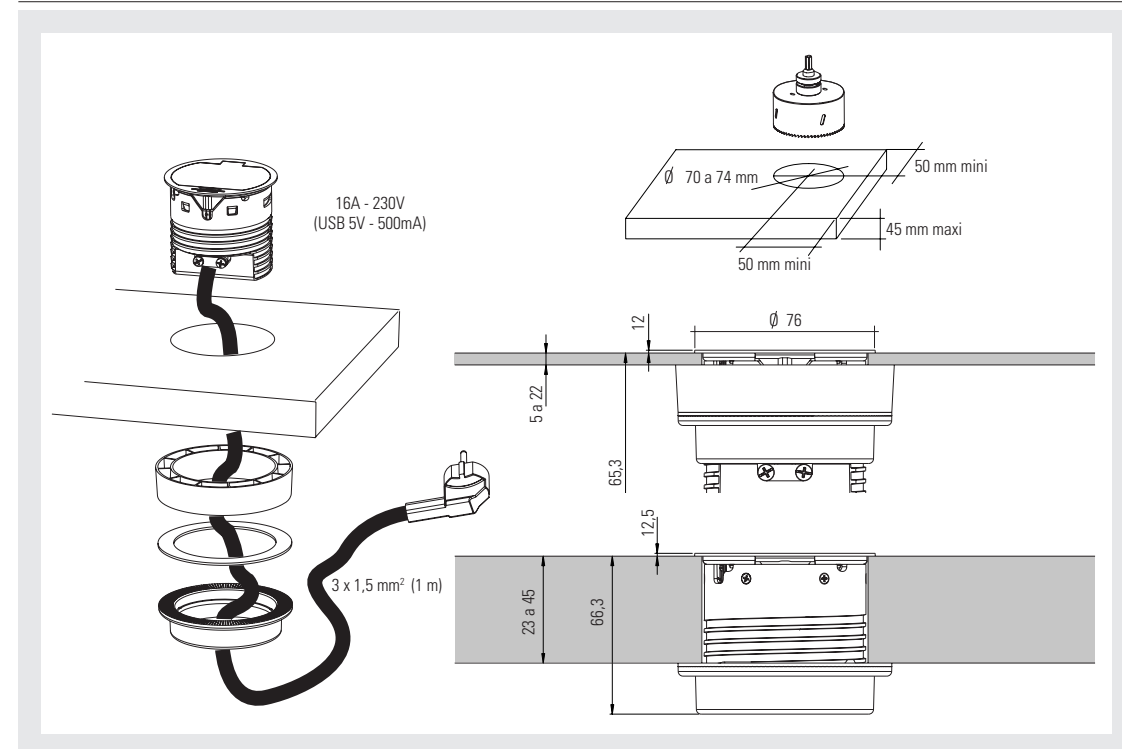


ENERGY BOX SINGLE

Energy Box Single ideal para encimeras con poco espacio donde es necesario tener un enchufe. Disponible con 1 enchufe o con 1 enchufe + 1 USB cargador. Con tapa Inox, que oculta en el interior del mismo abriéndose con la mano cuando se quiere utilizar. Contiene una discreta luz LED azul cuando está cerrado.

ENERGY BOX SINGLE 3 ENCHUFES



Referencia	Descripción	Acabado			€/ud.
BOX231	Single 1 enchufe	Inox	1 ud.	1 Sem.	
BOX231USB	Single 1 enchufe + 1 USB cargador (5V / 1A)	Inox	1 ud.	1 Sem.	



ENERGY BOX CORNER

Energy Box Corner 90° telescópico de acero inoxidable para rincón. Ideal para esquinas con altura regulable desde 460 mm hasta 580 mm. Se puede elegir dos versiones: 4 enchufes o 3 enchufes + 1 toma USB cargador.

ENERGY BOX CORNER 4 ENCHUFES

Referencia	Descripción	Acabado			€/ud.
BOX401	Corner 4 enchufes	Inox	1 ud.	1 Sem.	
BOX401USB	3 enchufes + 1 USB cargador (5V / 1 A)	Inox	1 ud.	1 Sem.	

