



SOLID SURFACE

- 466 PLANCHAS
- 470 FREGADEROS
- 474 LAVABOS





VIDEO PRODUCTO

staron
Solid Surfaces

SUPERFICIES SÓLIDAS STARON

Las superficies sólidas Staron se distribuyen en planchas pero pueden fabricarse y moldearse en diseños de prácticamente cualquier forma o tamaño, incluso con bordes poco habituales. La capacidad de formación termoplástica es una característica diferenciadora de este material respecto a otras superficies sólidas. Los adhesivos de dos componentes hacen posible que las juntas sean prácticamente imperceptibles. Con esta solución podemos crear encimeras, mostradores o todo tipo de muebles, incluso para equipamiento comercial o sanitario. El producto está disponible en dos grosores de plancha: la de 12,3 mm y la de 6 mm. Las planchas Staron de 6 mm de espesor son más manejables y abren aún más las posibilidades creativas y facilitan la panelización de paredes.

PLANCHA STARON 12,3 MM

Referencia	Gama / Color	Medida			€/ud.
SC-833_T3680	Bright white solid	3.680 x 760 mm	15 uds.	Stock	
	Dazzling white solid pop	3.680 x 760 mm	15 uds.	1 Sem.	
	Natural solid pop	3.680 x 760 mm	15 uds.	1 Sem.	
	Bliss solid pop	3.680 x 760 mm	15 uds.	1 Sem.	
	Onix solid pop	3.680 x 760 mm	15 uds.	1 Sem.	
	Univers solid pop	3.680 x 760 mm	15 uds.	1 Sem.	
	Payrus sanded	3.680 x 760 mm	15 uds.	1 Sem.	
	Sahara sanded	3.680 x 760 mm	15 uds.	1 Sem.	
	Tudra sanded	3.680 x 760 mm	15 uds.	1 Sem.	
	Peak tempest	3.680 x 760 mm	15 uds.	1 Sem.	



GAMA / COLORES



Series producidas con material reciclado



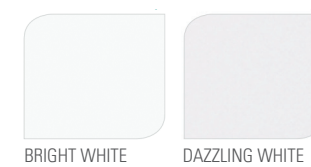
PLANCHA STARON 6 MM

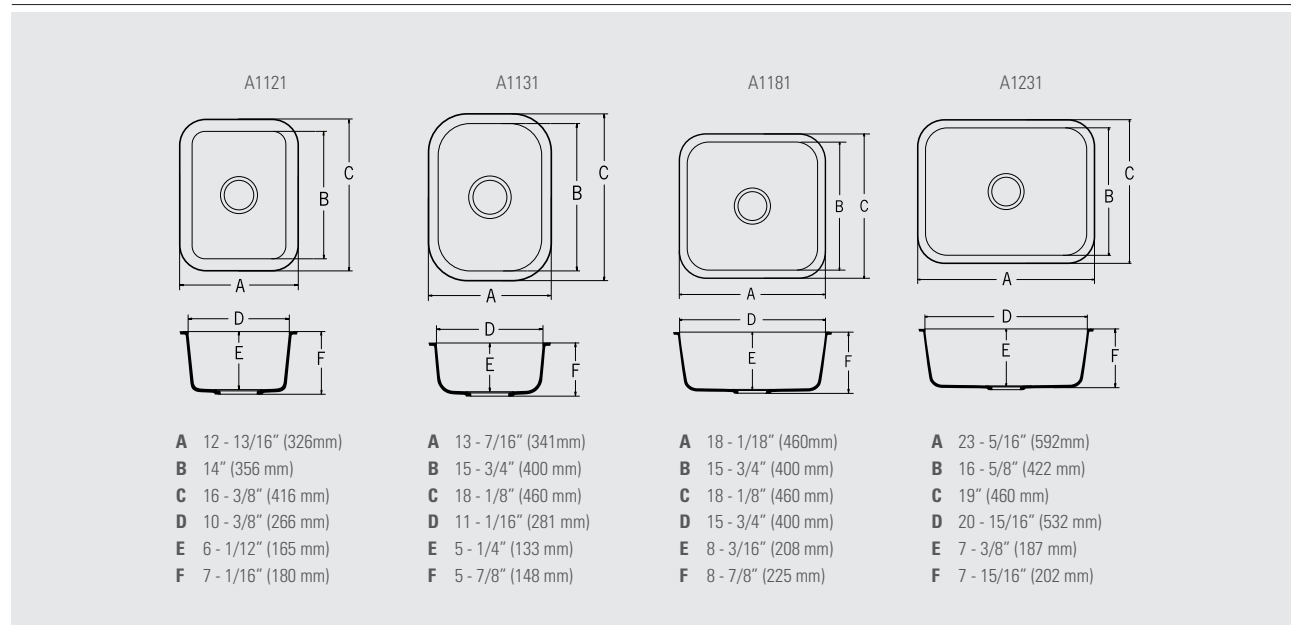
Referencia	Gama / Color	Medida			€/ud.
SC-836_T2500	Bright white solid	2.500 x 760 mm	30 uds.	Stock	
	Dazzling white solid pop	2.500 x 760 mm	30 uds.	1 Sem.	

ADHESIVOS Y OTROS

Referencia	Descripción			€/ud.
ITSS155T	Adhesivo Bright white 50 ml	10 uds.	Stock	
AD01-250BW	Adhesivo Bright white 250 ml	10 uds.	1 Sem.	

GAMA / COLORES PLANCHA STARON 6 MM



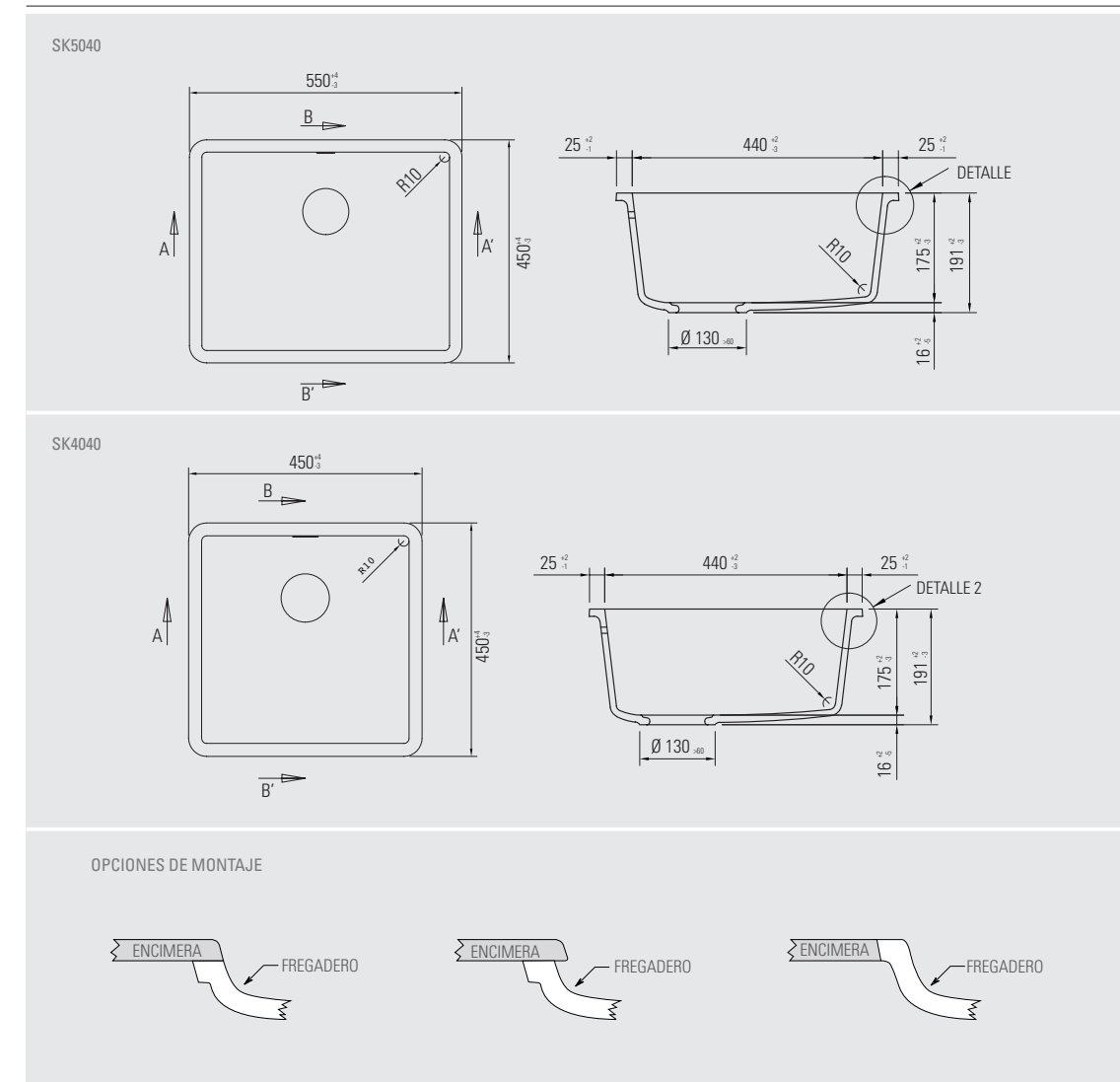


COMPLEMENTOS STARON COCINA Y BAÑO

Para dar servicio a los instaladores Staron produce piezas individuales con diferentes formas como fregaderos de cocina, lavabos, duchas y bañeras, etc... Estas piezas se integran perfectamente con el resto de la plancha sin que se puedan apreciar ningún tipo de juntas y son la respuesta perfecta para arquitectos y diseñadores en su búsqueda de soluciones creativas y funcionales.



FREGADEROS

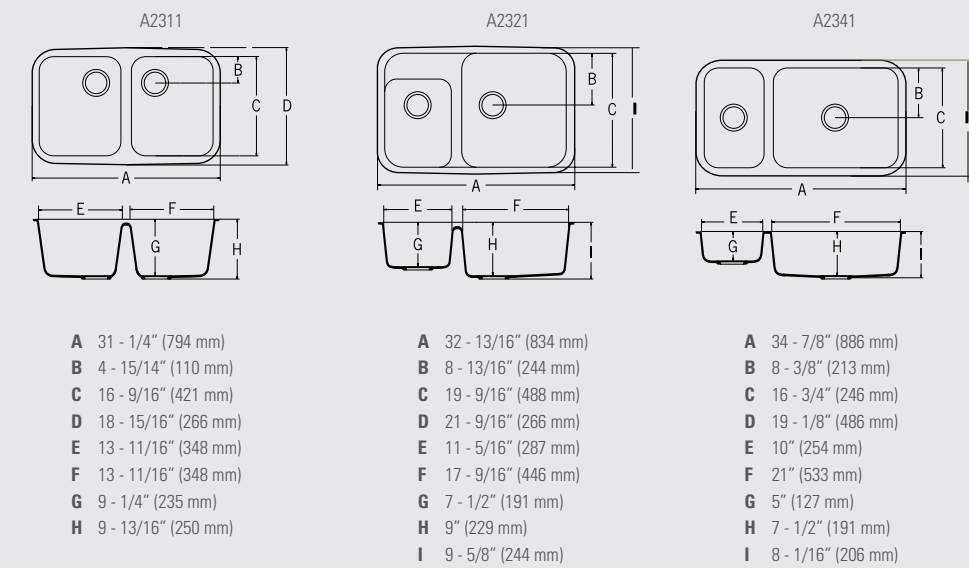
Referencia	Gama / Color	Medida			€/ud.
AS01-A1-121-T	Bright white	326 x 416 x 480 mm	1 ud.	1 Sem.	
AS01-A1-131-T	Bright white	341 x 460 x 148 mm	1 ud.	1 Sem.	
AS01-A1-181-T	Bright white	460 x 460 x 225 mm	1 ud.	1 Sem.	
AS01-A1-231-T	Bright white	460 x 460 x 225 mm	1 ud.	1 Sem.	
SK4040	Bright white	450 x 450 x 191 mm	1 ud.	1 Sem.	
SK5040	Bright white	550 x 450 x 191 mm	1 ud.	1 Sem.	



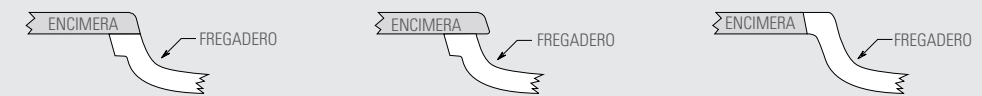


FREGADEROS DOBLES

Referencia	Gama / Color	Medida			€/ud.
AS01-A2-311-T	Bright white	794 x 481 x 250 mm	1 ud.	1 Sem.	
AS01-A2-321-T	Bright white	834 x 548 x 244 mm	1 ud.	1 Sem.	
AS01-A2-341-T	Bright white	886 x 486 x 206 mm	1 ud.	1 Sem.	



OPCIONES DE MONTAJE





LAVABOS

Referencia	Gama / Color	Medida			€/ud.
AS01-A3-181-T	Bright white	462 x 376 x 156 mm	1 ud.	1 Sem.	
AS01-A3-201-T	Bright white	517 x 386 x 157 mm	1 ud.	1 Sem.	
AS01-A3-211-T	Bright white	548 x 396 x 173 mm	1 ud.	1 Sem.	
B2740S	Bright white	450 x 320 x 120 mm	1 ud.	1 Sem.	
B3045S	Bright white	500 x 350 x 120 mm	1 ud.	1 Sem.	

